



www.orno.pl

ORNO-LOGISTIC Sp. z o.o.

ul. Rolników 437, 44-141 Gliwice, POLAND

tel. (+48) 32 43 43 110

NIP: 6351831853, REGON: 243244254

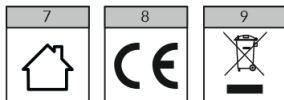
ORNO

Model: OR-CR-207

PL | Sufitowy czujnik ruchu PIR

EN | Ceiling mounted PIR motion sensor

DE | Deckenmontierter PIR-Bewegungsmelder



PL | Wskazówki dotyczące bezpiecznego użytkowania

Przed podłączeniem i użytkowaniem urządzenia prosimy o dokładne zapoznanie się z niniejszą instrukcją obsługi. W razie jakichkolwiek problemów ze zrozumieniem jej treści prosimy o skontaktowanie się ze sprzedawcą urządzenia. Producent nie odpowiada za uszkodzenia mogące wynikać z nieprawidłowego montażu czy eksploatacji urządzenia. Dokonywanie samodzielnych napraw i modyfikacji skutkuje utratą gwarancji.

Z uwagi na fakt, że dane techniczne podlegają ciągłym modyfikacjom, Producent zastrzega sobie prawo do dokonywania zmian dotyczących charakterystyki wyrobu oraz wprowadzania innych rozwiązań konstrukcyjnych nie pogarszających parametrów i walorów użytkowych produktu. Dodatkowe informacje na temat produktów marki ORNO dostępne są na: www.orno.pl. Orno-Logistic Sp. z o.o. nie ponosi odpowiedzialności za skutki wynikające z nieprzestrzegania zaleceń niniejszej instrukcji. Firma Orno-Logistic Sp. z o.o. zastrzega sobie prawo do wprowadzania zmian w instrukcji - aktualna wersja jest pobrana ze strony support.orno.pl. Wszelkie prawa do tłumaczenia/interpretowania oraz prawa autorskie niniejszej instrukcji są zastrzeżone.

1. Wszelkie czynności wykonuj przy odłączonym zasilaniu.

2. Nie zanurzaj urządzenia w wodzie i innych płynach.

3. Nie obsługuj urządzenia gdy uszkodzona jest obudowa.

4. Nie przykrywaj urządzenia podczas pracy.

5. Nie otwieraj urządzenia i nie dokonuj samodzielnych napraw.

6. Nie używaj urządzenia niezgodnie z jego przeznaczeniem.

7. Produkt przeznaczony do użytku wewnętrznego.

8. Wyrób zgodny z CE.

9. Każde gospodarstwo jest użytkownikiem sprzętu elektrycznego i elektronicznego, a co za tym idzie potencjalnym wytwórcą niebezpiecznego dla ludzi i środowiska odpadu, z tytułu obecności w sprzęcie niebezpiecznych substancji, mieszanin oraz części składowych. Z drugiej strony zużyty sprzęt to cenny materiał, z którego możemy odzyskać surowce takie jak miedź, cyna, szkło, żelazo i inne. Symbol przekreślonego kosza na śmieci umieszczany na sprzęcie, opakowaniu lub dokumentach do niego dołączonych oznacza, że produktu nie wolno wyrzucać łącznie z innymi odpadami. Oznakowanie oznacza jednocześnie, że sprzęt został wprowadzony do obrotu po dniu 13 sierpnia 2005 r. Obowiązkiem użytkownika jest przekazanie zużytego sprzętu do wyznaczonego punktu zbiórki w celu właściwego jego przetworzenia. Informacje o dostępnym systemie zbierania zużytego sprzętu elektrycznego można znaleźć w punkcie informacyjnym sklepu oraz w urzędzie miasta/gminy. Odpowiednie postępowanie ze zużytym sprzętem zapobiega negatywnym konsekwencjom dla środowiska naturalnego i ludzkiego zdrowia!

EN | Directions for safety use

Before connecting and using the device, read this Operating Manual and keep it for future reference. In case something written herein is unclear, please contact the seller. The manufacturer is not responsible for any damage that can result from improper device installation or operation. Any repair or modification carried out by yourselves results in loss of guarantee.

In view of the fact that the technical data are subject to continuous modifications, the manufacturer reserves a right to make changes to the product characteristics and to introduce different constructional solutions without deterioration of the product parameters or functional quality.

Additional information about ORNO products are available at www.orno.pl. Orno-Logistic Sp. z o.o. holds no responsibility for the results of non-compliance with the provisions of the present Manual. Orno Logistic Sp. z o.o. reserves the right to make changes to the Manual - the latest version of the Manual can be downloaded from support.orno.pl. Any translation/interpretation rights and copyright in relation to this Manual are reserved.

1. Disconnect the power supply before any activities on the product.

2. Do not immerse the device in water or other fluids.

3. Do not operate the device when its housing is damaged.

4. Do not cover the device during operation.

5. Do not open the device and do not repair it by yourselves.

6. Do not use the device against its intended use.

7. The product is intended for indoor use.

8. Product compliant with CE standards.

9. Every household is a user of electrical and electronic equipment and therefore a potential producer of hazardous waste to humans and the environment from the presence of hazardous substances, mixtures and components in the equipment. On the other hand, waste equipment is a valuable material, from which we can recover raw materials such as copper, tin, glass, iron and others. The symbol of a crossed-out rubbish bin placed on the equipment, packaging or documents attached thereto indicates the necessity of separate collection of waste electrical and electronic equipment. Products marked in this way, under penalty of a fine, may not be disposed of in ordinary waste together with other waste. The marking also means that the equipment was placed on the market after the 13th August 2005. It is the user's responsibility to hand over the waste equipment to a designated collection point for proper treatment. Used equipment may also be returned to the seller in case of purchase of a new product in a quantity not greater than the new purchased equipment of the same type. Information about the available waste electrical equipment collection system can be found at the information point of the shop and in the municipal office. Proper handling of waste equipment prevents negative consequences for the environment and human health!

DE | Anweisungen zur sicheren Verwendung

Bevor Sie das Gerät anschließen und benutzen, lesen Sie bitte diese Anleitung sorgfältig durch. Wenn Sie Probleme beim Verständnis dieser Anleitung haben, wenden Sie sich bitte an den Verkäufer des Gerätes. Der Hersteller haftet nicht für die Schäden, die aus falscher Montage oder falschem Gebrauch des Geräts folgen können. Selbständige Reparaturen und Modifikationen führen zum Verlust der Garantie.

In Anbetracht der Tatsache, dass die technischen Daten ständig geändert werden, behält sich der Hersteller das Recht auf Änderungen in Bezug auf Charakteristik des Produktes und Einführung anderer Konstruktionslösungen, die die Parameter und Gebrauchsfunktionen nicht beeinträchtigen, vor.

Für weitere Informationen zu ORNO-Produkten besuchen Sie bitte die Website: www.orno.pl. Orno-Logistic Sp. z o.o. haftet nicht für die Folgen der Nichtbeachtung der Anweisungen in dieser Bedienungsanleitung. Firma Orno-Logistic Sp. z o.o. behält sich das Recht vor, Änderungen in der Bedienungsanleitung vorzunehmen - aktuelle Version zum Herunterladen unter support.orno.pl. Alle Rechte an Übersetzung/Dolmetschen und Urheberrechten an dieser Bedienungsanleitung sind vorbehalten.

1. Alle Arbeiten führen Sie bei ausgeschalteter Stromversorgung aus.

2. Tauchen Sie das Gerät nicht in das Wasser oder die anderen Flüssigkeiten.

3. Nutzen Sie das Gerät nicht, wenn sein Gehäuse beschädigt ist.

4. Das Gerät während des Betriebs nicht abdecken.

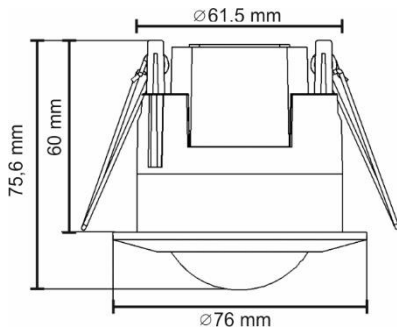
5. Öffnen Sie das Gerät nicht und nehmen Sie selbständig keine Reparaturen vor.

6. Nutzen Sie das Gerät seinem Zweck entsprechend.

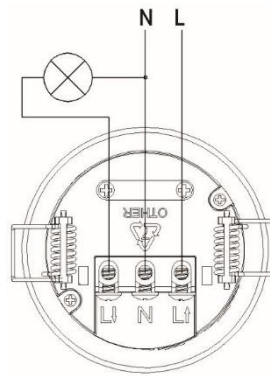
7. Das Produkt ist für den Innenbereich bestimmt.

8. CE-konformes Gerät.

9. Jeder Haushalt ist ein Benutzer von Elektro- und Elektronikgeräten und daher ein potenzieller Produzent von gefährlichen Abfällen für Mensch und Umwelt, da die Geräte gefährliche Stoffe, Gemische und Komponenten enthalten. Andererseits sind gebrauchte Geräte ein wertvolles Material, aus dem wir Rohstoffe wie Kupfer, Zinn, Glas, Eisen u.a. gewinnen können. Das Symbol des durchgestrichenen Müllimers auf Geräten, Verpackungen oder den angehängten Dokumenten deutet auf die Notwendigkeit der getrennten Sammlung von Elektro- und Elektronik-Altgeräten hin. So gekennzeichnete Produkte dürfen unter Androhung einer Geldstrafe nicht mit dem Hausmüll entsorgt werden. Diese Kennzeichnung bedeutet gleichzeitig, dass das Gerät nach dem 13. August 2005 in Verkehr gebracht wurde. Der Benutzer soll die Altgeräte einer festgelegten Sammelstelle zur entsprechenden Entsorgung zuführen. Gebrauchte Geräte können auch an den Verkäufer übergeben werden, wenn Sie ein neues Produkt in einer Menge kaufen, die nicht höher ist als die der neu gekauften Ausrüstung desselben Typs. Informationen zum verfügbaren Sammelsystem für Elektroaltgeräte finden Sie am Informationspunkt des Geschäfts und im Stadt- / Gemeindeamt. Der sachgemäße Umgang mit gebrauchten Geräten verhindert negative Folgen für die Umwelt und die menschliche Gesundheit!

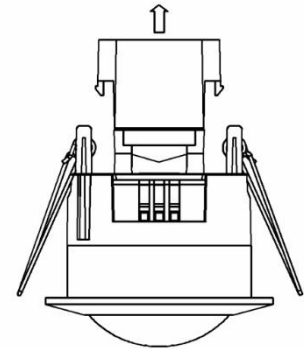


rys.1/ fig.1/ Abb.1

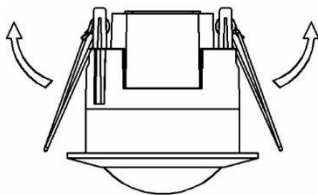


L↓ - Napięcie wyjściowe/ Output voltage/ Ausgangsspannung
 N - Zacisk neutralny/ Neutral terminal/ Neutrale Klemme
 L↑ - Napięcie wejściowe/ Input voltage/ Eingangsspannung
 ⊗ - Obciążenie/ Load/ Belastung

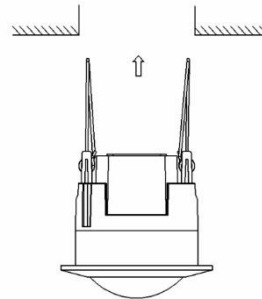
rys.2/ fig.2/ Abb.2



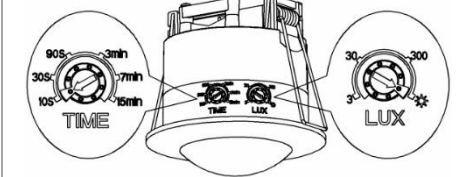
rys.3/ fig.3/ Abb.3



rys.4/ fig.4/ Abb.4



rys.5/ fig.5/ Abb.5



rys.6/ fig.6/ Abb.6

SPECYFIKACJA TECHNICZNA/ TECHNICAL DATA/ TECHNISCHE DATEN

Zasilanie	Power supply	Stromversorgung	230V~, 50Hz
Max. obciążenie	Max. load	Max. Belastung	☀ 1200W LED 300W
Pobór prądu	Power consumption	Stromaufnahme	0,45W/ 0,1W
Kąt detekcji czujnika	Detection angle	Erfassungswinkel	360°
Regulacja czujnika natężenia światła	Adjustable daylight sensor	Einstellbarer Tageslichtsensor	<3-2000 lux
Regulacja czasu świecenia	Adjustable time setting	Einstellbare Leuchtdauer	min. 10sek.±3sek. max. 15min.±2min.
Zasięg detekcji czujnika	Detection range	Erfassungsbereich	max. 6m (<24°C)
Stopień ochrony	Ingress protection	Schutzart	IP20
Waga netto	Net weight	Nettogewicht	0,1kg
Temp. pracy	Working temperature	Betriebstemperatur	-20°C~ +40°C
Wysokość montażu	Installation height	Montagehöhe	2,2-4m
Współpracuje z LED	Works with LED	Arbeitet mit LED	✓
Czujnik obecności	Presence sensor	Anwesenheitssensor	×
Przełącznik	Relay	Relais	✓

PL

CHARAKTERYSTYKA

Czujnik jest przystosowany do montażu w sufitach podwieszanych. Służy do automatycznego sterowania oświetleniem lub innymi urządzeniami elektrycznymi po wykryciu ruchu. Odbiornik (oświetlenie) jest włączane za pomocą czujnika ruchu PIR, który działa na podczerwień. Pozwala on na włączenie oświetlenia pod wpływem ruchu obiektu wydzielającego ciepło w obrębie pola widzenia czujnika i pozostaje włączone tak długo, jak długo czujnik ruchu wykrywa ruch w obrębie pola widzenia. Jeśli w ustawionym czasie nie zostanie wykryty ruch oświetlenie lub inne podłączone urządzenie elektryczne zostanie automatycznie wyłączone.

Wybierając miejsce montażu należy wziąć pod uwagę następujące kryteria:

- kąt zasięgu czujnika,
- czujnik należy zamontować w odpowiednim miejscu na wysokości 2,2-4m,
- nie zaleca się instalacji urządzenia w pobliżu grzejników, wentylatorów i innych obiektów, gdzie mogą pojawiać się gwałtowne zmiany temperatury,
- nie zaleca się montażu w miejscach gdzie promienie słoneczne mogą padać bezpośrednio na czujnik ruchu,
- nie zaleca się montażu w pobliżu obiektów, które mogą poruszać się pod wpływem wiatru: zasłony, wysokie rośliny itp.,
- nie zaleca się montażu w miejscach gdzie może być wykryty ruch zwierząt,
- upewnić się czy przewody zasilające posiadają odpowiednie zabezpieczenie prądowe odłączające zasilanie w przypadku przeciążenia,
- jeżeli różnica temperatur pomiędzy obiektem poruszającym się, a otoczeniem jest niewielka (np. latem) czujnik może reagować później i zmniejszy się jego zasięg wykrywania ruchu,
- nie montować w pobliżu silnych źródeł zakłóceń elektromagnetycznych,
- zanieczyszczenie optyki czujnika powoduje, że zmniejsza się zasięg i czułość wykrywania ruchu.

INSTALACJA

1. Wyłącz zasilanie.
2. Sprawdź odpowiednim przyrządem stan beznapięciowy na przewodach zasilających.
3. Zdejmij przezroczystą pokrywę winylową.
4. Poluzuj śruby w kostce zaciskowej, a następnie podłącz zasilanie i wszystkie przewody elektryczne zgodnie ze schematem podłączenia przewodów (rys.2).
5. Odegnij metalową sprężynę czujnika do góry, aż znajdzie się w położeniu "I" z czujnikiem, następnie włóż czujnik do otworu w suficie lub do puszki instalacyjnej o takim samym rozmiarze jak czujnik. Po zwolnieniu sprężyny, czujnik zostanie zamontowany.
6. Włącz zasilanie.
7. Dopasuj parametry i przetestuj czujnik.

TEST

LUX - regulacja czujnika natężenia światła,

Ustawienie to określa przy jakim natężeniu światła urządzenie przestaje wykrywać ruch, pozostając w trybie oczekiwania. Zabezpiecza to przed niepożądanym włączaniem oświetlenia podczas dnia. Porę świecenia ustawia się pokrętką "LUX", które należy przekręcić do oporu zgodnie z ruchem wskazówek zegara i poczekać do zmierzchu. Gdy zacznie się ściemniać należy ustawić porę świecenia przekręcając pokrętkę "LUX" do momentu włączenia się światła.

TIME - regulacja czasu świecenia,

Pokrętkę umożliwiają określenie czasu przez jaki urządzenie będzie działało po aktywacji czujnika. Czas świecenia liczy się od momentu wykrycia ruchu do momentu wyłączenia.

Pokrętkę TIME przekręć w kierunku przeciwnym z ruchem wskazówek na minimum, a LUX w kierunku zgodnym z ruchem wskazówek zegara na maksimum.

Włącz zasilanie i odczekaj około 5-30 sekund aby czujnik ustawił się do otoczenia (podczas ustawiania się czujnika, oświetlenie może się włączać i wyłączać niespodziewanie, co należy zignorować).

Czujnik zacznie działać ponownie po 5-10 sek. od zakończenia pierwszego sygnału.

W przypadku braku wykrycia ruchu przez czujnik w ciągu 7-13 sek. oświetlenie zgaśnie.

Przekręć pokrętkę LUX w kierunku odwrotnym do ruchu wskazówek zegara z pozycji MAX na pozycję MIN.

Uwaga: Podczas testowania urządzenia w świetle dziennym, pokrętkę LUX należy obrócić na pozycję (SUN), w przeciwnym wypadku czujnik nie będzie działał prawidłowo!

NIEKTÓRE PROBLEMY I SPOSOBY ICH ROZWIĄZANIA

Obciążenie nie działa:

- a. Sprawdź podłączenie zasilania i odbiornika.
- b. Sprawdź odbiornik.
- c. Sprawdź ustawienia czujnika i ustawienia natężenia oświetlenia otoczenia.

Słaba czułość:

- a. Sprawdź, czy przed czujnikiem nie znajdują się urządzenia, które mogą zakłócić odbierane sygnały.
- b. Sprawdź temperaturę otoczenia.
- c. Sprawdź, czy wykrywany obiekt znajduje się w polu detekcji.
- d. Sprawdź wysokość instalacji.

Czujnik nie może automatycznie wyłączyć obciążenia:

- a. Sprawdź, czy w polu detekcji występują ciągłe sygnały ruchu.
- b. Sprawdź, czy opóźnienie czasowe nie jest ustawione na najdłuższą wartość.
- c. Sprawdź, czy zasilanie jest zgodne z instrukcją.

BEZPIECZEŃSTWO I KONSERWACJA

Konserwację wykonywać należy przy odłączonym zasilaniu.

Czyścić wyłącznie delikatnymi i suchymi tkaninami.

Nie używać chemicznych środków czyszczących.

Nie zakrywać wyrobu.

Zapewnić swobodny dostęp powietrza.

EN

CHARACTERISTICS

The sensor is suitable for installation in suspended ceilings. It is used to automatically control lighting or other electrical devices when motion is detected. The receiver (lighting) is switched on by means of a PIR motion sensor, which operates on infrared. It allows the lighting to be switched on when an object that emits heat within the sensor's field of view moves and remains switched on as long as the motion sensor detects movement within the field of view. If no movement is detected within the set time, the lighting or other connected electrical equipment is automatically switched off.

While choosing a place of installation, consider the following criteria:

- sensor detection angle,
- sensor should be mounted in a suitable place at a height of 2.2-4m,
- do not install the device nearby heaters, fans and other objects where the temperature can change rapidly,
- do not install in places where sunlight may fall directly on the motion detector,
- do not install near objects that can move in the wind: curtains, tall plants, etc.
- do not install in places where animal movement can be detected,
- make sure if the power leads have the suitable current protection in case of overload,
- if the temperature difference between a moving object and its ambience is low (eg. in summer), the sensor can respond later and its motion detection range will be reduced,
- do not install in the vicinity of strong sources of electromagnetic interference,
- optical system pollution results in decrease of the range and the motion detection sensitivity.

INSTALLATION

1. Disconnect the power supply.
2. Check if there is no voltage on the power leads with a suitable instrument.
3. Remove the transparent vinyl cover.
4. Loosen the screws in the terminal block and then connect the power supply and all electrical wires according to the wiring diagram (fig.2).
5. Bend the sensor's metal spring upwards until it is in position "I" with the sensor, then insert the sensor into a hole in the ceiling or into an installation box of the same size as the sensor. When the spring is released, the sensor will be installed.
6. Turn on the power.
7. Adjust the sensor parameters and test the device.

TEST OF DEVICE

LUX – daylight sensor adjustment,

This setting specifies the luminous intensity at which the device stops motion detection while remaining in the stand-by mode. This secures against undesirable lighting switching on by day. The light season is set with the "LUX" knob, which must be turned clockwise to the stop and waited until dusk. If the light starts to darken, set the light time by turning the "LUX" knob until the light turns on.

TIME - lighting time adjustment,

The knob allows you to determine the time for which the device will operate when the sensor is activated. The light time is counted from the moment of the motion is detected to the moment it is switched off.

Turn the TIME knob counterclockwise to minimum and the LUX knob clockwise to maximum.

Turn on the power and wait about 5-30 seconds for the sensor to adjust to the environment (while the sensor is adjusting, the lighting may turn on and off unexpectedly, which should be ignored).

The sensor will start operating again after 5-10 seconds from the end of the first signal.

If the sensor does not detect movement within 7-13 seconds, the lighting will go out.

Turn the LUX knob counterclockwise from MAX to MIN.

Note: When testing the device in daylight, turn the LUX knob to the position (SUN), otherwise the sensor will not function properly!

SOME PROBLEMS AND SOLUTIONS

The load does not work:

- Please check if the connection of power source and receiver is correct.
- Please check if the receiver is good.
- Please check if the settings of working light correspond to ambient light.

The sensitivity is poor:

- Please check if there is any hindrance in front of the sensor to affect it to receive the signals.
- Please check if the ambient temperature is correct.
- Please check if the induction signal source is in the detection field.
- Please check if the installation height corresponds to the height required in the instruction.

The sensor cannot shut off the load automatically:

- Please check if there is continual signal in the detection field.
- Please check if the time delay is set to the maximum position.
- Please check if the power corresponds to the instruction.

SAFETY AND MAINTENANCE

Maintenance should be carried out with the power disconnected.
Clean only with soft and dry fabrics.
Do not use chemical cleaning agents.
Do not cover the product.
Allow free access of air.

DE

CHARAKTERISTIK

Der Bewegungsmelder eignet sich zur Montage an Zwischendecken. Er dient der automatischen Steuerung der Beleuchtung oder anderen Elektrogeräte nach Erfassung der Bewegung. Der Empfänger (Beleuchtung) wird über einen PIR-Bewegungssensor eingeschaltet, der im Infrarot-Modus arbeitet. Er ermöglicht das Einschalten der Beleuchtung unter dem Einfluss der Bewegung eines wärmeabgebenden Objekts im Sichtfeld des Sensors und bleibt eingeschaltet, solange der Bewegungssensor Bewegungen im Sichtfeld erfasst. Wird innerhalb der eingestellten Zeit keine Bewegung erkannt, wird die Beleuchtung oder ein anderes angeschlossenes elektrisches Gerät automatisch abgeschaltet.

Bei der Auswahl des Montageortes sind die folgenden Kriterien zu berücksichtigen:

- Sensorerfassungswinkel,
- der Sensor sollte an einem geeigneten Ort in einer Höhe von 2,2-4 m installiert werden,
- Es wird nicht empfohlen, das Gerät in der Nähe von Heizkörpern, Ventilatoren oder anderen Gegenständen zu installieren, bei denen schnelle Temperaturschwankungen auftreten können,
- Es wird nicht empfohlen, an Orten zu installieren, an denen Sonnenlicht direkt auf den Bewegungssensor fallen kann,
- Es wird nicht empfohlen, in der Nähe von Objekten zu montieren, die sich unter dem Einfluss von Wind bewegen können: Vorhänge, hohe Pflanzen, etc.
- Es wird nicht empfohlen, an Orten zu montieren, an denen die Bewegung von Tieren erfasst werden kann,
- Es ist sicherzustellen, dass die Versorgungsleitungen über einen ausreichenden Stromschutz, die im Falle einer Überlastung die Stromversorgung unterbrechen,
- Wenn die Temperaturdifferenz zwischen einem sich bewegenden Objekt und der Umgebung gering ist (z. B. im Sommer), kann der Sensor später reagieren und sein Bewegungserfassungsbereich wird reduziert,
- montieren Sie das Gerät nicht in der Nähe von starken elektromagnetischen Störquellen,
- Verschmutzung der Sensoroptik reduzieren die Reichweite und Empfindlichkeit der Bewegungserfassung.

MONTAGE

- Schalten Sie die Stromversorgung aus.
- Überprüfen Sie den spannungsfreien Zustand der Versorgungskabel mit einem geeigneten Gerät.
- Nehmen Sie die transparente Vinylabdeckung ab.
- Lösen Sie die Schrauben des Klemmenblockes, schließen Sie die Stromversorgung und alle elektrischen Leitungen gemäß dem Anschluss-Schema für Leitungen an.
- Biegen Sie die Metallfeder des Sensors nach oben, bis sie sich in der Stellung „I“ befindet und stecken Sie den Sensor ins Loch in der Decke oder in die Einbaudose, deren Abmessungen den Abmessungen des Sensors entsprechen, hinein. Lassen Sie die Feder frei, wird der Sensor montiert.
- Schalten Sie den Strom ein.
- Stellen Sie die Parameter ein und testen Sie den Sensor.

TEST DES GERÄTS

LUX – Tageslichtsensor Einstellung,

Diese Einstellung bestimmt, bei welcher Lichtintensität das Gerät im Standby-Modus keine Bewegung mehr erfasst. Dadurch wird ein unerwünschtes Einschalten der Beleuchtung während des Tages verhindert. Die Einstellung der Beleuchtungszeit erfolgt mit dem LUX-Knopf, der Sie bis zum Anschlag im Uhrzeigersinn drehen müssen und bis zur Dämmerung abwarten. Wenn es zu Dimmen beginnt, stellen Sie die Beleuchtungszeit ein, indem Sie den LUX-Knopf drehen, bis das Licht aufleuchtet.

TIME – Beleuchtungszeit Einstellung,

Mit dem Knopf können Sie bestimmen, wie lange das Gerät betrieben wird, wenn der Sensor aktiviert ist. Die Beleuchtungszeit wird vom Zeitpunkt der Erfassung der Bewegung bis zum Zeitpunkt des Ausschaltens gezählt.

Drehen Sie den TIME-Knopf gegen den Uhrzeigersinn auf Minimum und den LUX im Uhrzeigersinn auf Maximum.

Schalten Sie den Strom ein und warten Sie ca. 5-30 Sekunden, bis sich der Sensor an die Umgebung angepasst hat (bei der Einstellung des Sensors, kann die Beleuchtung unerwartet ein- und ausgeschaltet werden, was ignoriert werden sollte).

Der Sensor beginnt nach 5-10 Sekunden nach dem Ende des ersten Signals wieder zu arbeiten.

Wenn der Sensor innerhalb von 7-13 Sekunden keine Bewegung erkennt, erlischt die Beleuchtung.

Drehen Sie den LUX-Knopf gegen den Uhrzeigersinn von MAX auf MIN.

Achtung: Wenn Sie das Gerät bei Tageslicht testen, drehen Sie den LUX-Knopf auf die Position (SUN), sonst funktioniert der Sensor nicht richtig!

EINIGE PROBLEME UND DEREN LÖSUNGEN

Die Last funktioniert nicht:

- Überprüfen Sie die Stromversorgung und den Anschluss des Empfängers.
- Überprüfen Sie den Empfänger.
- Überprüfen Sie die Sensoreinstellungen und die Einstellungen der Lichtintensität der Umgebung.

Schlechte Empfindlichkeit:

- Überprüfen Sie, ob sich vor dem Sensor keine Geräte befinden, die die empfangenen Signale stören könnten.
- Überprüfen Sie die Umgebungstemperatur.
- Überprüfen Sie, ob sich das zu erkennende Objekt im Erkennungsbereich befindet.
- Überprüfen Sie die Höhe der Installation.

Der Sensor kann die Last nicht automatisch abschalten:

- Im Erfassungsbereich liegen kontinuierliche Bewegungssignale vor.
- Überprüfen Sie, ob die Zeitverzögerung nicht auf den längsten Wert eingestellt ist.
- Überprüfen Sie, ob die Stromversorgung mit der Bedienungsanleitung übereinstimmt.

SICHERHEIT UND WARTUNG

Die Wartung sollte im stromlosen Zustand durchgeführt werden.
Reinigen Sie nur mit weichen und trockenen Tüchern.
Verwenden Sie keine chemischen Reinigungsmittel.
Decken Sie das Gerät nicht ab.
Lassen Sie freie Luftzufuhr zu.