



www.orno.pl

ORNO-LOGISTIC Sp. z o.o.

ul. Rolników 437, 44-141 Gliwice, POLAND

tel. (+48) 32 43 43 110

NIP: 6351831853, REGON: 243244254

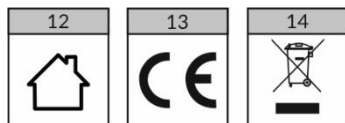
ORNO

Model: OR-CR-216

PL| MINI mikrofalowy czujnik ruchu

EN| MINI microwave motion sensor

DE| MINI Mikrowellen-Bewegungsmelder



PL| Wskazówki dotyczące bezpiecznego użytkowania

Przed podłączeniem i użytkowaniem urządzenia prosimy o dokładne zapoznanie się z niniejszą instrukcją obsługi. W razie jakichkolwiek problemów ze zrozumieniem jej treści prosimy o skontaktowanie się ze sprzedawcą urządzenia. Producent nie odpowiada za uszkodzenia mogące wynikać z nieprawidłowego montażu czy eksploatacji urządzenia. Dokonywanie samodzielnych napraw i modyfikacji skutkuje utratą gwarancji.

Z uwagi na fakt, że dane techniczne podlegają ciągłym modyfikacjom, Producent zastrzega sobie prawo do dokonywania zmian dotyczących charakterystyki wyrobu oraz wprowadzania innych rozwiązań konstrukcyjnych nie pogarszających parametrów i walorów użytkowych produktu. Dodatkowe informacje na temat produktów marki ORNO dostępne są na: www.orno.pl. Orno-Logistic Sp. z o.o. nie ponosi odpowiedzialności za skutki wynikające z nieprzestrzegania zaleceń niniejszej instrukcji. Firma Orno-Logistic Sp. z o.o. zastrzega sobie prawo do wprowadzania zmian w instrukcji - aktualna wersja do pobrania ze strony support.orno.pl. Wszelkie prawa do tłumaczenia/interpretowania oraz prawa autorskie niniejszej instrukcji są zastrzeżone.

1. Nie używaj urządzenia niezgodnie z jego przeznaczeniem.
2. Wszelkie czynności wykonuj przy odłączonym zasilaniu.
3. Nie zanurzaj urządzenia w wodzie i innych płynach.
4. Nie obsługuj urządzenia gdy uszkodzona jest obudowa.
5. Nie otwieraj urządzenia i nie dokonuj samodzielnych napraw.
6. Instalacji może dokonywać elektryk lub osoba doświadczona.
7. Nie wykorzystywać przedmiotów niestabilnych jako podstawy instalowania.
8. Przed urządzeniem nie umieszczać przedmiotów mogących zakłócić pracę czujnika.
9. Unikać instalowania w pobliżu urządzeń grzewczych, klimatyzatorów itp.
10. Nie otwierać obudowy po podłączeniu do zasilania.
11. Obwód zasilający powinien być zabezpieczony nadprądowo (maksymalnie 6A).
12. Do użytku wewnątrz pomieszczeń.
13. Wyrób zgodny z CE.

14. Każde gospodarstwo jest użytkownikiem sprzętu elektrycznego i elektronicznego, a co za tym idzie potencjalnym wytwórcą niebezpiecznego dla ludzi i środowiska odpadu, z tytułu obecności w sprzęcie niebezpiecznych substancji, mieszanin oraz części składowych. Z drugiej strony zużyty sprzęt to cenny materiał, z którego możemy odzyskać surowce takie jak miedź, cyna, szkło, żelazo i inne. Symbol przekreślonego kosza na śmieci umieszczony na sprzęcie, opakowaniu lub dokumentach do niego dołączonych oznacza, że produktu nie wolno wyrzucać łącznie z innymi odpadami. Oznakowanie oznacza jednocześnie, że sprzęt został wprowadzony do obrotu po dniu 13 sierpnia 2005 r. Obowiązkiem użytkownika jest przekazanie zużytego sprzętu do wyznaczonego punktu zbiórki w celu właściwego jego przetworzenia. Informacje o dostępnym systemie zbierania zużytego sprzętu elektrycznego można znaleźć w punkcie informacyjnym sklepu oraz w urzędzie miasta/gminy. Odpowiednie postępowanie ze zużytym sprzętem zapobiega negatywnym konsekwencjom dla środowiska naturalnego i ludzkiego zdrowia!

EN| Directions for safety use

Before connecting and using the device, read this Operating Manual and keep it for future reference. In case something written herein is unclear, please contact the seller. The manufacturer is not responsible for any damage that can result from improper device installation or operation. Any repair or modification carried out by yourselves results in loss of guarantee.

In view of the fact that the technical data are subject to continuous modifications, the manufacturer reserves a right to make changes to the product characteristics and to introduce different constructional solutions without deterioration of the product parameters or functional quality.

Additional information about ORNO products are available at www.orno.pl. Orno-Logistic Sp. z o.o. holds no responsibility for the results of non-compliance with the provisions of the present Manual. Orno Logistic Sp. z o.o. reserves the right to make changes to the Manual - the latest version of the Manual can be downloaded from support.orno.pl. Any translation/interpretation rights and copyright in relation to this Manual are reserved.

1. Do not use the device against its intended use.
2. Disconnect the power supply before any activities on the product.
3. Do not immerse the device in water or another fluids.
4. Do not operate the device when its housing is damaged.
5. Do not open the device and do not repair it by yourselves.
6. Installation works can only be carried out by a professional electrician or an experienced person.
7. Do not use unstable objects as the basis for installation.
8. Do not place objects that could interfere with the sensor operation before the device.
9. Do not install the sensor next to heaters or air conditioning units, etc.
10. Do not open the housing when device is connected to the power supply.
11. The supply circuit should have protection against an overload (max. 6A).
12. The product is suitable for indoor installation.
13. Product compliant with CE standards.

14. Every household is a user of electrical and electronic equipment and therefore a potential producer of hazardous waste to humans and the environment from the presence of hazardous substances, mixtures and components in the equipment. On the other hand, waste equipment is a valuable material, from which we can recover raw materials such as copper, tin, glass, iron and others. The symbol of a crossed-out rubbish bin placed on the equipment, packaging or documents attached thereto indicates the necessity of separate collection of waste electrical and electronic equipment. Products marked in this way, under penalty of a fine, may not be disposed of in ordinary waste together with other waste. The marking also means that the equipment was placed on the market after the 13th August 2005.

It is the user's responsibility to hand over the waste equipment to a designated collection point for proper treatment. Used equipment may also be returned to the seller in case of purchase of a new product in a quantity not greater than the new purchased equipment of the same type. Information about the available waste electrical equipment collection system can be found at the information point of the shop and in the municipal office. Proper handling of waste equipment prevents negative consequences for the environment and human health!

DE| Anweisungen zur sicheren Verwendung

Bevor Sie das Gerät anschließen und benutzen, lesen Sie bitte diese Anleitung sorgfältig durch. Wenn Sie Probleme beim Verständnis dieser Anleitung haben, wenden Sie sich bitte an den Verkäufer des Gerätes. Der Hersteller haftet nicht für die Schäden, die aus falscher Montage oder falschem Gebrauch des Geräts folgen können. Selbständige Reparaturen und Modifikationen führen zum Verlust der Garantie. In Anbetracht der Tatsache, dass die technischen Daten ständig geändert werden, behält sich der Hersteller das Recht auf Änderungen in Bezug auf Charakteristik des Produktes und Einführung anderer Konstruktionslösungen, die die Parameter und Gebrauchsfunktionen nicht beeinträchtigen, vor.

Für weitere Informationen zu ORNO-Produkten besuchen Sie bitte die Website: www.orno.pl. Orno-Logistic Sp. z o.o. haftet nicht für die Folgen der Nichtbeachtung der Anweisungen in dieser Bedienungsanleitung. Firma Orno-Logistic Sp. z o.o. behält sich das Recht vor, Änderungen in der Bedienungsanleitung vorzunehmen - aktuelle Version zum Herunterladen unter support.orno.pl. Alle Rechte an Übersetzung/Dolmetschen und Urheberrechten an dieser Bedienungsanleitung sind vorbehalten.

1. Benutzen Sie das Gerät ausschließlich zu den in dieser Anweisung beschriebenen Zwecken
2. Alle Arbeiten dürfen nur bei abgeschalteter Stromversorgung durchgeführt werden.
3. Tauchen Sie das Gerät nicht ins Wasser oder in andere Flüssigkeiten.
4. Nutzen Sie die Anlage nicht, wenn ihre Gehäuse beschädigt ist.
5. Öffnen Sie die Einrichtung nicht und führen Sie keine selbstständigen Reparaturen aus.
6. Die Montage und Installation kann von einem Elektriker oder einer erfahrenen Person durchgeführt werden.
7. Verwenden Sie keine instabilen Gegenstände als Basis für die Installation.
8. Stellen Sie vor das Gerät keine Gegenstände, die den Betrieb des Sensors stören könnten.
9. Vermeiden Sie die Installation in der Nähe von Heizgeräten, Klimaanlage usw.
10. Öffnen Sie das Gehäuse nicht, wenn das Gerät an die Stromversorgung angeschlossen ist.
11. Der Stromkreis sollte überstromgeschützt sein (maximal 6A).
12. Das Produkt ist für den Einsatz im Innenbereich bestimmt.
13. CE-konformes Gerät.

14. Jeder Haushalt ist ein Benutzer von Elektro- und Elektronikgeräten und daher ein potenzieller Produzent von gefährlichen Abfällen für Mensch und Umwelt, da die Geräte gefährliche Stoffe, Gemische und Komponenten enthalten. Andererseits sind gebrauchte Geräte ein wertvolles Material, aus dem wir Rohstoffe wie Kupfer, Zinn, Glas, Eisen u.a. gewinnen können. Das Symbol des durchgestrichenen Müllimers auf Geräten, Verpackungen oder den angehängten Dokumenten deutet auf die Notwendigkeit der getrennten Sammlung von Elektro- und Elektronik-Altgeräten hin. So gekennzeichnete Produkte dürfen unter Androhung einer Geldstrafe nicht mit dem Hausmüll entsorgt werden. Diese Kennzeichnung bedeutet gleichzeitig, dass das Gerät nach dem 13. August 2005 in Verkehr gebracht wurde. Der Benutzer soll die Altgeräte einer festgelegten Sammelstelle zur entsprechenden Entsorgung zuführen. Gebrauchte Geräte können auch an den Verkäufer übergeben werden, wenn Sie ein neues Produkt in einer Menge kaufen, die nicht höher ist als die der neu gekauften Ausrüstung desselben Typs. Informationen zum verfügbaren Sammelsystem für Elektroaltgeräte finden Sie am Informationspunkt des Geschäfts und im Stadt- / Gemeindeamt. Der sachgemäße Umgang mit gebrauchten Geräten verhindert negative Folgen für die Umwelt und die menschliche Gesundheit!

Uproszczona deklaracja zgodności

Orno-Logistic Sp. z o.o. niniejszym oświadcza, że typ urządzenia radiowego: OR-CR-216 Mikrofalowy czujnik ruchu jest zgodny z dyrektywą 2014/53/UE. Pełen tekst deklaracji zgodności UE jest dostępny pod następującym adresem internetowym: support.orno.pl

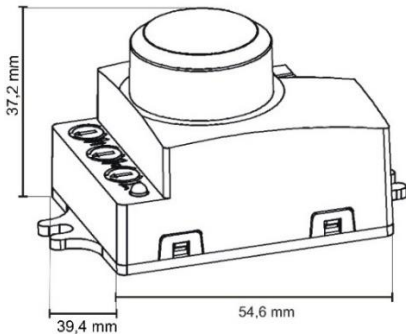
Simplified declaration of conformity

Orno-Logistic Sp. z o.o. declares that OR-CR-216 product (microwave motion sensor) complies with provisions of the 2014/53/UE directive. Full text of the EU declaration of conformity is available at support.orno.pl.

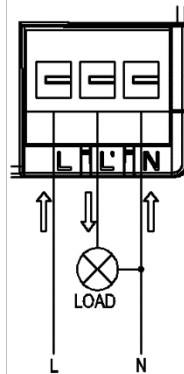
Vereinfachte Konformitätserklärung

Orno-Logistic Sp. z o.o. erklärt hiermit, dass der Typ des Funkgerätes OR-CR-216 Mikrowellen-Bewegungsmelder mit der Richtlinie 2014/53/EU konform ist. Der ganze Text der EU-Konformitätserklärung ist auf der Internetseite: support.orno.pl zu finden.

05/2023

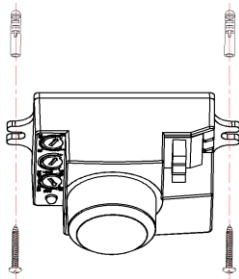
SKRÓCONA INSTRUKCJA OBSŁUGI/ QUICK GUIDE/ KURZANLEITUNG

rys.1/ fig.1/ Abb.1

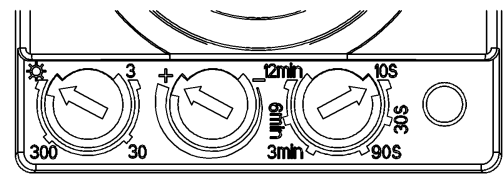


L' - Napięcie wyjściowe/ Output voltage/Ausgangsspannung (czerwony/red/Rot)
 N - Zacisk neutralny/ Neutral terminal/ Neutrale Klemme (niebieski/blue/Blau)
 L - Napięcie wejściowe/ Input voltage/ Eingangsspannung (brązowy/brown/Braun)
 ⊗ - Obciążenie/Load/Belastung

rys.2/ fig.2/ Abb.2



rys.3/ fig.3/ Abb.3

**LUX SENS TIME**

rys.4/ fig.4/ Abb.4

SPECYFIKACJA TECHNICZNA/ TECHNICAL DATA/ TECHNISCHE DATEN

Zasilanie	Power supply	Stromversorgung	230V~, 50Hz
Max. obciążenie	Max. load	Max. Belastung	☀️ 1200W LED 300W
Pobór prądu	Power consumption	Stromaufnahme	0,9W
Kąt detekcji czujnika	Detection angle	Erfassungswinkel	360°
Regulacja czujnika natężenia światła	Adjustable daylight sensor	Einstellbarer Tageslichtsensor	<3-2000 lux
Regulacja czasu świecenia	Adjustable time setting	Einstellbare Leuchtdauer	min. 10sek.±3sek. max.12min.±1min.
Zasięg detekcji czujnika	Detection range	Reichweite	1-8m
Stopień ochrony	Protection level	Schutzart	IP20
Waga netto	Net weight	Nettogewicht	0,06kg
Wysokość montażu	Installation height	Montagehöhe	1,5m-3,5m
Współpracuje z LED	Works with LED	Arbeitet mit LED	✓
Czujnik obecności	Presence sensor	Anwesenheitssensor	✗
Przełącznik	Relay	Relais	✓

PL**CHARAKTERYSTYKA**

Mikrofalowy (radarowy) czujnik ruchu jest aktywnym detektorem ruchu - zintegrowany element pomiarowy wysyła elektromagnetyczne fale wysokiej częstotliwości (5,8 Ghz) i odbiera ich echo. Czujnik wykrywa zmiany w echu wywołane nawet najmniejszym poruszeniem w obserwowanym obszarze. Urządzenie cechuje się wysoką częstotliwością pracy, niewielką emisją mocy i bardzo dobrą detekcją ruchu w stronę do lub od czujnika ruchu. Dzięki trzem potencjometrom może być ustawiony odpowiednio do potrzeb tak, aby działał dokładnie w momencie przebywania i ruchu na danym obszarze oraz przez określony czas. Czujnik przeznaczony jest do zabudowy w oprawach oświetleniowych, obudowach z tworzywa sztucznego, nad sufitami podwieszanymi, za lekkimi ścianami działowymi itp.

- Wbudowany czujnik zmierzchowy pozwala wykrywać dzień i noc. Regulacja odbywa się płynnie za pomocą pokrętki LUX w zakresie od 3 (warunki nocne) do 2000 lux,
- Regulowany zasięg SENS w zakresie od 1m (nadaje się do niewielkich pomieszczeń) do 8m (nadaje się do dużych pomieszczeń),
- Regulowany czas załączania TIME – minimalny czas to 10 sek.±3 sek. Maksymalny czas to 12 min±1 min. Czas liczony jest od ostatniej detekcji,
- Czas opóźnienia czujnika jest naliczany w sposób ciągły: jeśli kolejny sygnał indukcyjny nakłada się na pierwszy, następuje ponowne uruchomienie,

UWAGA: Wysoka częstotliwość wysyłana przez czujnik ma moc <0,2mW, czyli około 5000 razy mniej, niż moc emitowana przez telefon komórkowy.

INSTALACJA

1. Wyłącz zasilanie.
2. Sprawdź odpowiednim przyrządem stan beznapięciowy na przewodach zasilających.
3. Zamocuj spód w wybranym miejscu za pomocą wkrętów z kołkiem rozporowym przez otwory z boku czujnika.
4. Do kostki zaciskowej czujnika podłącz wszystkie przewody elektryczne zgodnie ze schematem podłączenia przewodów.
5. Dopasuj parametry pracy czujnika (LUX, TIME, SENS).
6. Włącz zasilanie i przetestuj czujnik.

TEST

LUX - regulacja czujnika natężenia światła,

Ustawienie to określa przy jakim natężeniu światła urządzenie przestaje wykrywać ruch, pozostając w trybie oczekiwania. Zabezpiecza to przed niepożądanym włączeniem oświetlenia podczas dnia. Porę świecenia ustawia się pokrętkiem "LUX", które należy przekręcić do oporu zgodnie z ruchem wskazówek zegara i poczekać do zmierzchu. Gdy zacznie się ściemniać należy ustawić porę świecenia przekręcając pokrętko "LUX" do momentu włączenia się światła.

TIME - regulacja czasu świecenia,

Pokrętko umożliwia określenie czasu przez jaki urządzenie będzie działało po aktywacji czujnika. Czas świecenia liczy się od momentu wykrycia ruchu do momentu wyłączenia.

Pokrętko TIME przekręć w kierunku przeciwnym z ruchem wskazówek na minimum, a LUX w kierunku zgodnym z ruchem wskazówek zegara na maksimum.

SENS - regulacja zasięgu detekcji czujnika,

Umożliwia ustawienie promienia zasięgu czujnika. Po zamontowaniu czujnika strefa wykrywania ruchu jest okręgiem, którego średnicę możemy płynnie regulować, a zasięg wykrywania ruchu zależy od wysokości montażu i ustawionej czułości SENS.

Pokrętko TIME przekręć w kierunku przeciwnym z ruchem wskazówek na minimum, a LUX i SENS w kierunku zgodnym z ruchem wskazówek zegara na maksimum.

Włącz zasilanie i odczekaj około 5-30 sekund aby czujnik ustawił się do otoczenia (podczas ustawiania się czujnika, oświetlenie może się włączać i wyłączać niespodziewanie, co należy zignorować).

Czujnik zacznie działać ponownie po 5-10 sek. od zakończenia pierwszego sygnału.

W przypadku braku wykrycia ruchu przez czujnik w ciągu 7-13 sek. oświetlenie zgaśnie. Gdy czujnik wykryje ruch w trakcie pierwszego wzbudzenia zacznie ponownie odliczać czas.

Przekręć pokrętko LUX w kierunku odwrotnym do ruchu wskazówek zegara z pozycji MAX na pozycję MIN.

Uwaga: Podczas testowania urządzenia w świetle dziennym, pokrętko LUX należy obrócić na pozycję (SUN), w przeciwnym wypadku czujnik nie będzie działał prawidłowo!

NIKTÓRE PROBLEMY I SPOSOBY ICH ROZWIĄZANIA

Obciążenie nie działa:

- Sprawdź podłączenie zasilania i odbiornika.
- Sprawdź odbiornik.
- Sprawdź ustawienia czujnika i ustawienia natężenia oświetlenia otoczenia oraz ustawienie czujnika zmierzchowego.

Słaba czułość:

- Sprawdź, czy przed czujnikiem nie znajdują się urządzenia, które mogą zakłócić odbierane sygnały.
- Sprawdź, czy wykrywany obiekt znajduje się w polu detekcji.
- Sprawdź wysokość instalacji.

Czujnik nie może automatycznie wyłączyć obciążenia:

- Sprawdź, czy w polu detekcji występują ciągłe sygnały ruchu.
- Sprawdź, czy opóźnienie czasowe nie jest ustawione na najdłuższą wartość.
- Sprawdź, czy zasilanie jest zgodne z instrukcją.

BEZPIECZEŃSTWO I KONSERWACJA

Konserwację wykonywać należy przy odłączonym zasilaniu.

Czyścić wyłącznie delikatnymi i suchymi tkaninami.

Nie używać chemicznych środków czyszczących.

Nie zakrywać wyrobu.

Zapewnić swobodny dostęp powietrza.

EN

DESCRIPTION

Microwave (radar) motion sensor is an active motion detector – its integrated measuring unit emits electromagnetic high-frequency waves (5.8 GHz) and receives their echo back. The sensor detects changes in the echo produced even by the slightest motion that occurs in the detection field. The device features: high frequency, low transmission power and strong motion detection towards or from the sensor. Thanks to three potentiometers, it can be set as required to operate exactly at the moment of presence and movement in a given area and for a specific period of time. The sensor is designed for installation in luminaires, plastic housings, above suspended ceilings, behind lightweight partition walls, etc.

- The inbuilt twilight sensor detects day and night. The LUX knob allows smooth adjustment from 3lux (night) up to 2000lux,
- SENS knob allows adjustment from 1m (suitable for small spaces) to 8m (suitable for large spaces),
- TIME knob allows time delay adjustment – minimal delay is 10 sec±3 sec, maximal delay is 12 min ±1 min,
- Time delay is added continually: when it receives the second induction signal within the first induction, it will restart counting from the moment,

NOTE: The high frequency emitted by the sensor has a power of <math><0.2\text{mW}</math>, which is approximately 5000 times less than the power emitted by a mobile phone.

INSTALLATION

1. Disconnect the power supply.
2. Check if there is no voltage on the power leads with a suitable instrument.
3. Fix the underside of the sensor to the desired location using screws with a dowel through the holes on the side of the sensor.
4. Connect all wires to sensor's terminal block as per the wiring diagram.
5. Adjust LUX, TIME, SENS parameters.
6. Switch on the power and test the device.

TEST OF DEVICE

LUX – daylight sensor adjustment,

This setting specifies the luminous intensity at which the device stops motion detection while remaining in the stand-by mode. This secures against undesirable lighting switching on by day. The light season is set with the "LUX" knob, which must be turned clockwise to the stop and waited until dusk. If the light starts to darken, set the light time by turning the "LUX" knob until the light turns on.

TIME - lighting time adjustment,

The knob allows you to determine the time for which the device will operate when the sensor is activated. The light time is counted from the moment of the motion is detected to the moment it is switched off.

SENS - detection range adjustment,

It enables to set the radius of the sensor's range. Once the sensor is mounted, the motion detection zone is a circle whose diameter can be infinitely adjusted, and the range of motion detection depends on the mounting height and the SENS sensitivity set.

Turn the TIME knob counterclockwise to minimum and the LUX and SENS knobs clockwise to maximum.

Turn on the power and wait about 5-30 seconds for the sensor to adjust to the environment (while the sensor is adjusting, the lighting may turn on and off unexpectedly, which should be ignored).

The sensor will start operating again after 5-10 seconds from the end of the first signal.

If the sensor does not detect movement within 7-13 seconds, the lighting will go out. When the sensor detects movement during the first wake-up, it will restart time counting.

Turn the LUX knob counterclockwise from MAX to MIN.

Important: When testing the device in daylight, turn the LUX knob to the position (SUN), otherwise the sensor will not function properly!

SOME PROBLEMS AND SOLUTIONS

The load does not work:

- Please check if the connection of power source and receiver is correct.
- Please check if the receiver is good.
- Please check if the settings of working light correspond to ambient light and twilight sensor settings.

The sensitivity is poor:

- Please check if there is any hindrance in front of the sensor to affect it to receive the signals.
- Please check if the induction signal source is in the detection field.
- Please check if the installation height corresponds to the height required in the instruction.

The sensor cannot shut off the load automatically:

- Please check if there is continual signal in the detection field.
- Please check if the time delay is set to the maximum position.
- Please check if the power corresponds to the instruction.

SAFETY AND MAINTENANCE

Maintenance should be carried out with the power disconnected.
Clean only with soft and dry fabrics.
Do not use chemical cleaning agents.
Do not cover the product.
Allow free access of air.

DE**BESCHREIBUNG UND ANWENDUNG**

Der Mikrowellen-(Funk) Bewegungsmelder ist ein aktiver Bewegungsdetektor - ein integriertes Messelement strahlt hochfrequente (5,8 Ghz) elektromagnetische Wellen aus und empfängt ihr Echo. Der Sensor erfasst die Änderungen des Echos, die aufgrund sogar kleinster Bewegungen im Erfassungsbereich entstehen. Das Gerät zeichnet sich durch hohe Frequenz im Betrieb, kleine Energieemissionen und sehr gute Bewegungsdetektion in Richtung vom Sensor aus oder zum Sensor. Mit drei Potentiometern lässt er sich je nach Bedarf so einstellen, dass er genau im Moment der Anwesenheit und Bewegung in einem bestimmten Bereich und für eine bestimmte Zeitspanne arbeitet. Der Sensor ist für den Einbau in Leuchten, Kunststoffgehäusen, über abgehängten Decken, hinter leichten Trennwänden usw. vorgesehen.

- Der eingebaute Dämmerungssensor erkennt Tag und Nacht. Der LUX-Knopf ermöglicht eine stufenlose Einstellung von 3lux (Nacht) bis zu 2000lux,
- Der SENS-Knopf ermöglicht eine Einstellung von 1 m (geeignet für kleine Räume) bis 8 m (geeignet für große Räume),
- Der TIME-Knopf ermöglicht die Einstellung der Zeitverzögerung - die minimale Verzögerung beträgt 10 sec±3 sec, die maximale Verzögerung beträgt 12 min ±1 min,
- Die Zeitverzögerung wird fortlaufend hinzugefügt: Wenn es das zweite Induktionssignal innerhalb der ersten Induktion empfängt, beginnt die Zählung von diesem Moment an neu,

ACHTUNG: Die Hochfrequenz, die der Sensor aussendet, hat eine Leistung von <0,2 mW, was etwa 5000 Mal weniger ist als die Leistung eines Mobiltelefons.

MONTAGE

- Schalten Sie die Stromversorgung aus.
- Überprüfen Sie den spannungsfreien Zustand der Versorgungskabel mit einem geeigneten Gerät.
- Befestigen Sie die Unterseite des Sensors mit Schrauben und einem Dübel durch die Löcher an der Seite des Sensors an der gewünschten Stelle.
- Schließen Sie die Drähte unter den Klemmen entsprechend dem Anschlussschema an.
- Stellen Sie die Sensorparameter (LUX, TIME, SENS) ein.
- Schalten Sie die Stromversorgung ein und testen Sie den Sensor.

TEST DES GERÄTS**LUX – Tageslichtsensor Einstellung,**

Diese Einstellung bestimmt, bei welcher Lichtintensität das Gerät im Standby-Modus keine Bewegung mehr erfasst. Dadurch wird ein unerwünschtes Einschalten der Beleuchtung während des Tages verhindert. Die Einstellung der Beleuchtungszeit erfolgt mit dem LUX-Knopf, der Sie bis zum Anschlag im Uhrzeigersinn drehen müssen und bis zur Dämmerung abwarten. Wenn es zu Dimmen beginnt, stellen Sie die Beleuchtungszeit ein, indem Sie den LUX-Knopf drehen, bis das Licht aufleuchtet.

TIME – Beleuchtungszeit Einstellung,

Mit dem Knopf können Sie bestimmen, wie lange das Gerät betrieben wird, wenn der Sensor aktiviert ist. Die Beleuchtungszeit wird vom Zeitpunkt der Erfassung der Bewegung bis zum Zeitpunkt des Ausschaltens gezählt.

SENS - Einstellung des Erfassungsbereichs,

Sie ermöglicht die Einstellung des Radius der Reichweite des Sensors. Nach der Montage des Sensors ist der Bewegungserkennungsbereich ein Kreis, dessen Durchmesser stufenlos eingestellt werden kann, und der Bereich der Bewegungserkennung hängt von der Montagehöhe und der eingestellten SENS-Empfindlichkeit ab.

Drehen Sie den TIME-Knopf gegen den Uhrzeigersinn auf Minimum und den LUX, SENS im Uhrzeigersinn auf Maximum.

Schalten Sie den Strom ein und warten Sie ca. 5-30 Sekunden, bis sich der Sensor an die Umgebung angepasst hat (bei der Einstellung des Sensors, kann die Beleuchtung unerwartet ein- und ausgeschaltet werden, was ignoriert werden sollte).

Der Sensor beginnt nach 5-10 Sekunden nach dem Ende des ersten Signals wieder zu arbeiten.

Wenn der Sensor innerhalb von 7-13 Sekunden keine Bewegung erkennt, erlischt die Beleuchtung. Wenn der Sensor während der ersten Erregung eine Bewegung erkennt, beginnt er erneut mit der Zeitmessung.

Drehen Sie den LUX-Knopf gegen den Uhrzeigersinn von MAX auf MIN.

Achtung: Wenn Sie das Gerät bei Tageslicht testen, drehen Sie den LUX-Knopf auf die Position (SUN), sonst funktioniert der Sensor nicht richtig!

EINIGE PROBLEME UND DEREN LÖSUNGEN**Die Last funktioniert nicht:**

- Überprüfen Sie die Stromversorgung und den Anschluss des Empfängers.
- Überprüfen Sie den Empfänger.
- Überprüfen Sie die Lichtstärke der Umgebung sowie die Einstellungen des Dämmerungssensors.

Schlechte Empfindlichkeit:

- Überprüfen Sie, ob sich vor dem Sensor keine Geräte befinden, die die empfangenen Signale stören könnten.
- Überprüfen Sie, ob sich das zu erkennende Objekt im Erkennungsbereich befindet.
- Überprüfen Sie die Höhe der Installation.

Der Sensor kann die Last nicht automatisch abschalten:

- Im Erfassungsbereich liegen kontinuierliche Bewegungssignale vor.
- Überprüfen Sie, ob die Zeitverzögerung nicht auf den längsten Wert eingestellt ist.
- Überprüfen Sie, ob die Stromversorgung mit der Bedienungsanleitung übereinstimmt.

SICHERHEIT UND WARTUNG

Die Wartung sollte im stromlosen Zustand durchgeführt werden.
Reinigen Sie nur mit weichen und trockenen Tüchern.
Verwenden Sie keine chemischen Reinigungsmittel.
Decken Sie das Gerät nicht ab.
Lassen Sie freie Luftzufuhr zu.