



www.orno.pl

ORNO-LOGISTIC Sp. z o.o.
ul. Rolników 437, 44-141 Gliwice, POLAND
tel. (+48) 32 43 43 110
NIP 6351831853, REGON 243244254

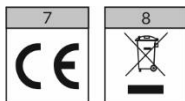
ORNO

Model: OR-CR-227

PL| Czujnik zmierzchowy z zewnętrzną sondą

EN| Twilight sensor with external probe

DE| Dämmerungsschalter mit externem Sensor



PL| Wskazówki dotyczące bezpiecznego użytkowania

Przed podłączeniem i użytkowaniem urządzenia prosimy o dokładne zapoznanie się z niniejszą instrukcją obsługi. W razie jakichkolwiek problemów ze zrozumieniem jej treści prosimy o skontaktowanie się ze sprzedawcą urządzenia. Producent nie odpowiada za uszkodzenia mogące wynikać z nieprawidłowego montażu czy eksploatacji urządzenia. Dokonywanie samodzielnych napraw i modyfikacji skutkuje utratą gwarancji.

Z uwagi na fakt, że dane techniczne podlegają ciągłym modyfikacjom, Producent zastrzega sobie prawo do dokonywania zmian dotyczących charakterystyki wyrobu oraz wprowadzania innych rozwiązań konstrukcyjnych nie pogarszających parametrów i walorów użytkowych produktu. Dodatkowe informacje na temat produktów marki ORNO dostępne są na: www.orno.pl. Orno-Logistic Sp. z o.o. nie ponosi odpowiedzialności za skutki wynikające z nieprzestrzegania zaleceń niniejszej instrukcji. Firma Orno-Logistic Sp. z o.o. zastrzega sobie prawo do wprowadzania zmian w instrukcji - aktualna wersja do pobrania ze strony support.orno.pl. Wszelkie prawa do tłumaczenia/interpretowania oraz prawa autorskie niniejszej instrukcji są zastrzeżone.

1. Nie używaj urządzenia niezgodnie z jego przeznaczeniem.
2. Wszelkie czynności wykonuj przy odłączonym zasilaniu.
3. Nie zanurzaj urządzenia w wodzie i innych płynach.
4. Nie obsługuj urządzenia gdy uszkodzona jest obudowa.
5. Nie otwieraj urządzenia i nie dokonuj samodzielnych napraw.
6. Produkt przeznaczony jest do użytku w ramach maksymalnych wartości obciążenia.
7. Wyrób zgodny z CE.
8. Każde gospodarstwo jest użytkownikiem sprzętu elektrycznego i elektronicznego, a co za tym idzie potencjalnym wytwórcą niebezpiecznego dla ludzi i środowiska odpadu, z tytułu obecności w sprzęcie niebezpiecznych substancji, mieszanin oraz części składowych. Z drugiej strony zużyty sprzęt to cenny materiał, z którego możemy odzyskać surowce takie jak miedź, cyna, szkło, żelazo i inne. Symbol przekreślonego kosza na śmieci umieszczony na sprzęcie, opakowaniu lub dokumentach do niego dołączonych oznacza, że produktu nie wolno wyrzucać łącznie z innymi odpadami. Oznakowanie oznacza jednocześnie, że sprzęt został wprowadzony do obrotu po dniu 13 sierpnia 2005 r. Obowiązkiem użytkownika jest przekazanie zużytego sprzętu do wyznaczonego punktu zbiórki w celu właściwego jego przetworzenia. Informacje o dostępnym systemie zbierania zużytego sprzętu elektrycznego można znaleźć w punkcie informacyjnym sklepu oraz w urzędzie miasta/gminy. Odpowiednie postępowanie ze zużytym sprzętem zapobiega negatywnym konsekwencjom dla środowiska naturalnego i ludzkiego zdrowia!

EN| Directions for safety use

Before connecting and using the device, read this Operating Manual and keep it for future reference. In case something written herein is unclear, please contact the seller. The manufacturer is not responsible for any damage that can result from improper device installation or operation. Any repair or modification carried out by yourselves results in loss of guarantee.

In view of the fact that the technical data are subject to continuous modifications, the manufacturer reserves a right to make changes to the product characteristics and to introduce different constructional solutions without deterioration of the product parameters or functional quality.

Additional information about ORNO products are available at www.orno.pl. Orno-Logistic Sp. z o.o. holds no responsibility for the results of non-compliance with the provisions of the present Manual. Orno Logistic Sp. z o.o. reserves the right to make changes to the Manual - the latest version of the Manual can be downloaded from support.orno.pl. Any translation/interpretation rights and copyright in relation to this Manual are reserved.

1. Do not use the device against its intended use.
2. Disconnect the power supply before any activities on the product.
3. Do not immerse the device in water or another fluids.
4. Do not operate the device when its housing is damaged.
5. Do not open the device and do not repair it by yourselves.
6. The device is designed to operate with its maximum load ranges.
7. Product compliant with CE standards.
8. Every household is a user of electrical and electronic equipment and therefore a potential producer of hazardous waste to humans and the environment from the presence of hazardous substances, mixtures and components in the equipment. On the other hand, waste equipment is a valuable material, from which we can recover raw materials such as copper, tin, glass, iron and others. The symbol of a crossed-out rubbish bin placed on the equipment, packaging or documents attached thereto indicates the necessity of separate collection of waste electrical and electronic equipment. Products marked in this way, under penalty of a fine, may not be disposed of in ordinary waste together with other waste. The marking also means that the equipment was placed on the market after the 13th August 2005. It is the user's responsibility to hand over the waste equipment to a designated collection point for proper treatment. Used equipment may also be returned to the seller in case of purchase of a new product in a quantity not greater than the new purchased equipment of the same type. Information about the available waste electrical equipment collection system can be found at the information point of the shop and in the municipal office. Proper handling of waste equipment prevents negative consequences for the environment and human health!

DE| Anweisungen zur sicheren Verwendung

Bevor Sie das Gerät anschließen und benutzen, lesen Sie bitte diese Anleitung sorgfältig durch. Wenn Sie Probleme beim Verständnis dieser Anleitung haben, wenden Sie sich bitte an den Verkäufer des Gerätes. Der Hersteller haftet nicht für die Schäden, die aus falscher Montage oder falschem Gebrauch des Geräts folgen können. Selbständige Reparaturen und Modifikationen führen zum Verlust der Garantie. In Anbetracht der Tatsache, dass die technischen Daten ständig geändert werden, behält sich der Hersteller das Recht auf Änderungen in Bezug auf Charakteristik des Produktes und Einführung anderer Konstruktionslösungen, die die Parameter und Gebrauchsfunktionen nicht beeinträchtigen, vor.

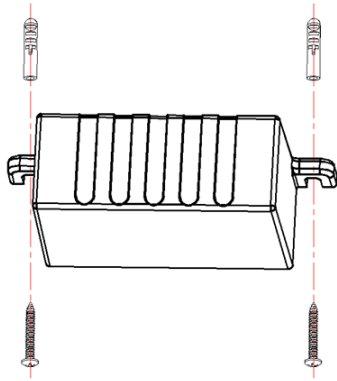
Für weitere Informationen zu ORNO-Produkten besuchen Sie bitte die Website: www.orno.pl. Orno-Logistic Sp. z o.o. haftet nicht für die Folgen der Nichtbeachtung der Anweisungen in dieser Bedienungsanleitung. Firma Orno-Logistic Sp. z o.o. behält sich das Recht vor, Änderungen in der Bedienungsanleitung vorzunehmen - aktuelle Version zum Herunterladen unter support.orno.pl. Alle Rechte an Übersetzung/Dolmetschen und Urheberrechten an dieser Bedienungsanleitung sind vorbehalten.

1. Benutzen Sie das Gerät ausschließlich zu den in dieser Anweisung beschriebenen Zwecken
2. Alle Arbeiten dürfen nur bei abgeschalteter Stromversorgung durchgeführt werden.
3. Tauchen Sie das Gerät nicht ins Wasser oder in andere Flüssigkeiten.
4. Nutzen Sie die Anlage nicht, wenn ihre Gehäuse beschädigt ist.
5. Öffnen Sie die Einrichtung nicht und führen Sie keine selbstständigen Reparaturen aus.
6. Das Produkt ist für Anwendung im Rahmen der maximalen Belastungswerte geeignet.
7. CE-konformes Gerät.
8. Jeder Haushalt ist ein Benutzer von Elektro- und Elektronikgeräten und daher ein potenzieller Produzent von gefährlichen Abfällen für Mensch und Umwelt, da die Geräte gefährliche Stoffe, Gemische und Komponenten enthalten. Andererseits sind gebrauchte Geräte ein wertvolles Material, aus dem wir Rohstoffe wie Kupfer, Zinn, Glas, Eisen u.a. gewinnen können. Das Symbol des durchgestrichenen Müllimers auf Geräten, Verpackungen oder den angehängten Dokumenten deutet auf die Notwendigkeit der getrennten Sammlung von Elektro- und Elektronik-Altgeräten hin. So gekennzeichnete Produkte dürfen unter Androhung einer Geldstrafe nicht mit dem Hausmüll entsorgt werden. Diese Kennzeichnung bedeutet gleichzeitig, dass das Gerät nach dem 13. August 2005 in Verkehr gebracht wurde. Der Benutzer soll die Altgeräte einer festgelegten Sammelstelle zur entsprechenden Entsorgung zuführen. Gebrauchter Geräte können auch an den Verkäufer übergeben werden, wenn Sie ein neues Produkt in einer Menge kaufen, die nicht höher ist als die der neu gekauften Ausrüstung desselben Typs. Informationen zum verfügbaren Sammelsystem für Elektroaltgeräte finden Sie am Informationspunkt des Geschäfts und im Stadt- / Gemeindeamt. Der sachgemäße Umgang mit gebrauchten Geräten verhindert negative Folgen für die Umwelt und die menschliche Gesundheit!

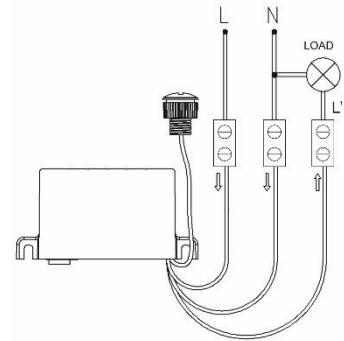
01/2023

SPECYFIKACJA TECHNICZNA/ TECHNICAL DATA/ TECHNISCHE DATEN

Zasilanie	Power supply	Stromversorgung	230V~, 50Hz
Max. obciążenie	Max. load	Max. Belastung	2000W LED 500W
Stopień ochrony	Protection level	Schutzart	IP54
Waga netto	Net weight	Nettogewicht	0,065kg
Temp. pracy	Working temperature	Betriebstemperatur	-20°C ~ +40°C
Wymiary	Dimensions	Abmessungen	56,8 x 37,3 x 24mm
Współpracuje z LED	Works with LED	Arbeitet mit LED	✓
Czujnik obecności	Presence sensor	Anwesenheitssensor	×
Przełącznik	Relay	Relais	✓



N - Zacisk neutralny/ Neutral terminal/ Neutrale Klemme
 L - Napięcie wejściowe/ Input voltage/ Eingangsspannung
 ⊗ - Obciążenie/ Load/ Belastung
 L' - czerwony/ red/ Rot
 N - niebieski/ blue/ Blau
 L - brązowy/ brown/ Braun



rys.1/ fig.1/ Abb.1

rys.2/ fig.2/ Abb.2

PL

CHARAKTERYSTYKA

Urządzenie służy do automatycznego sterowania oświetleniem lub innymi odbiornikami elektrycznymi przy jednoczesnej oszczędności energii elektrycznej. Jego zadanie polega na załączaniu i rozłączaniu obwodu elektrycznego, jeżeli natężenie oświetlenia spadnie poniżej określonego poziomu. Przeznaczony do zastosowania wewnątrz i na zewnątrz pomieszczeń. Stosowany np. w ogrodzie, na werandzie, przy latarniach ulicznych, itp. Maksymalne obciążenie jest równe 10 A.

INSTALACJA

1. Wyłącz zasilanie.
2. Zamocuj dolną pokrywę w wybranym miejscu za pomocą wkrętów z kółkiem rozporowym.
3. Podłącz przewody zgodnie ze schematem podłączenia (rys. 2).
4. Włącz zasilanie i przetestuj działanie czujnika.

TEST

1. Za pomocą potencjometru ustaw porę załączenia oświetlenia. Obrót w stronę „księżyc” załączy czujnik później, obrót w stronę „słońca” załączy czujnik wcześniej.
2. Jeżeli testujesz urządzenie w świetle dziennym całą sondę szczelnie przykryj tekturowym pudełkiem lub grubą ciemną tkaniną. Zakrycie sondy palcem jest niewystarczające.
3. Zakrycie sondy spowoduje włączenie oświetlenia podłączonego do czujnika.

BEZPIECZEŃSTWO I KONSERWACJA

Konserwację wykonywać należy przy odłączonym zasilaniu.
 Czyścić wyłącznie delikatnymi i suchymi tkaninami.
 Nie używać chemicznych środków czyszczących.
 Nie zakrywać wyrobu.
 Zapewnić swobodny dostęp powietrza.

EN

DESCRIPTION

This product can automatically control lighting equipment or other electrical receivers, and help to save energy at the same time. It is responsible for switching on and off of the electrical circuit, in case ambient light intensity reduces below the specified level. It is suitable for indoor and outdoor installation. It can be used in gardens, on porches or together with street lights. Maximum load is 10A.

INSTALLATION

1. Switch off the power.
2. Fix the bottom on the selected position with the inflated screws.
3. Connect the wires as per the wire-connection diagram.
4. Switch on the power and test it.

TEST

1. Use the potentiometer of the device to adjust switch-on time. If you turn it towards the MOON it will switch the sensor later, and if you turn it towards the SUN, it will be switched earlier.
2. If you test the device in a daytime, please use a cardboard box or an opaque cloth to fully cover the probe. It is not enough to cover it with your fingers.
3. Covering of the probe will result in activation of the lighting connected to the sensor.

SAFETY AND MAINTENANCE

Maintenance should be carried out with power disconnected.
 Clean only with delicate and dry fabrics.
 Do not use chemical cleaners.
 Do not cover the product.
 Ensure free access of air.

DE

BESCHREIBUNG

Das Gerät dient zur automatischen Steuerung der Beleuchtung oder anderer Elektrogeräte bei gleichzeitiger Energieersparnis. Seine Aufgabe beruht auf dem Einschalten und Abschalten des Stromkreises, wenn die Beleuchtungsstärke unter ein bestimmtes Niveau fällt. Geeignet für Anwendung in dem Innen- und Außenbereich. Eingesetzt z. B. im Garten, auf der Veranda, bei Straßenlaternen, etc. Die maximale Belastung beträgt 10A.

MONTAGE

1. Schalten Sie die Stromversorgung aus.
2. Befestigen Sie die untere Abdeckung an der gewünschten Stelle mit Schrauben mit Dübel.
3. Schließen Sie die Kabel gemäß dem Schaltplan an (Abb. 2).
4. Schalten Sie die Stromversorgung ein und testen Sie den Sensor.

TEST

1. Stellen Sie die Einschaltzeit der Beleuchtung mit dem Potentiometer ein. Die Drehung Richtung "Mond" schaltet den Sensor später ein, die Drehung Richtung "Sonne" schaltet den Sensor früher ein.
2. Wenn Sie das Gerät bei Tageslicht testen, bedecken Sie die gesamte Sonde fest mit einem Karton oder dicken, dunklen Gewebe. Es reicht nicht aus, die Sonde mit einem Finger abzudecken.
3. Durch die Abdeckung der Sonde wird die an den Sensor angeschlossene Beleuchtung eingeschaltet.

SICHERHEIT UND WARTUNG

Wartung soll bei ausgeschalteter Stromversorgung erfolgen.
 Reinigen Sie ausschließlich mit den sanften und trockenen Stoffen.
 Nutzen Sie keine chemischen Reinigungsmittel.
 Decken Sie das Gerät nicht.
 Sorgen Sie für freie Luftzufuhr.