



www.orno.pl

ORNO-LOGISTIC Sp. z o.o.

ul. Rolników 437, 44-141 Gliwice, POLAND

tel. (+48) 32 43 43 110

NIP: 6351831853, REGON: 243244254

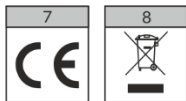
ORNO

Model: OR-CR-232

PL | Czujnik zmierzchowy z zewnętrzną sondą

EN | Twilight sensor with an external probe

DE | Dämmerungsmelder mit externer Sonde



PL | Wskazówki dotyczące bezpiecznego użytkowania

Przed podłączeniem i użytkowaniem urządzenia prosimy o dokładne zapoznanie się z niniejszą instrukcją obsługi. W razie jakichkolwiek problemów ze zrozumieniem jej treści prosimy o skontaktowanie się ze sprzedawcą urządzenia. Producent nie odpowiada za uszkodzenia mogące wynikać z nieprawidłowego montażu czy eksploatacji urządzenia. Dokonywanie samodzielnych napraw i modyfikacji skutkuje utratą gwarancji.

Z uwagi na fakt, że dane techniczne podlegają ciągłym modyfikacjom, Producent zastrzega sobie prawo do dokonywania zmian dotyczących charakterystyki wyrobu oraz wprowadzania innych rozwiązań konstrukcyjnych nie pogarszających parametrów i walorów użytkowych produktu. Dodatkowe informacje na temat produktów marki ORNO dostępne są na: www.orno.pl. Orno-Logistic Sp. z o.o. nie ponosi odpowiedzialności za skutki wynikające z nieprzebrzegania zaleceń niniejszej instrukcji. Firma Orno-Logistic Sp. z o.o. zastrzega sobie prawo do wprowadzania zmian w instrukcji - aktualna wersja do pobrania ze strony support.orno.pl. Wszelkie prawa do tłumaczenia/interpretowania oraz prawa autorskie niniejszej instrukcji są zastrzeżone.

1. Wszelkie czynności wykonuj przy odłączonym zasilaniu.
2. Nie zanurzaj urządzenia w wodzie i innych płynach.
3. Nie obsługuj urządzenia gdy uszkodzona jest obudowa.
4. Nie przykrywaj urządzenia podczas pracy.
5. Nie otwieraj urządzenia i nie dokonuj samodzielnych napraw.
6. Nie używaj urządzenia niezgodnie z jego przeznaczeniem.
7. Wyrób zgodny z CE.
8. Każde gospodarstwo jest użytkownikiem sprzętu elektrycznego i elektronicznego, a co za tym idzie potencjalnym wytwórcą niebezpiecznego dla ludzi i środowiska odpadu, z tytułu obecności w sprzęcie niebezpiecznych substancji, mieszanin oraz części składowych. Z drugiej strony zużyty sprzęt to cenny materiał, z którego możemy odzyskać surowce takie jak miedź, cyna, szkło, żelazo i inne. Symbol przekreślonego kosza na śmieci umieszczony na sprzęcie, opakowaniu lub dokumentach do niego dołączonych oznacza, że produktu nie wolno wyrzucać łącznie z innymi odpadami. Oznakowanie oznacza jednocześnie, że sprzęt został wprowadzony do obrotu po dniu 13 sierpnia 2005 r. Obowiązkiem użytkownika jest przekazanie zużytego sprzętu do wyznaczonego punktu zbiórki w celu właściwego jego przetworzenia. Informacje o dostępnym systemie zbierania zużytego sprzętu elektrycznego można znaleźć w punkcie informacyjnym sklepu oraz w urzędzie miasta/gminy. Odpowiednie postępowanie ze zużytym sprzętem zapobiega negatywnym konsekwencjom dla środowiska naturalnego i ludzkiego zdrowia!

EN | Directions for safety use

Before connecting and using the device, read this Operating Manual and keep it for future reference. In case something written herein is unclear, please contact the seller. The manufacturer is not responsible for any damage that can result from improper device installation or operation. Any repair or modification carried out by yourselves results in loss of guarantee.

In view of the fact that the technical data are subject to continuous modifications, the manufacturer reserves a right to make changes to the product characteristics and to introduce different constructional solutions without deterioration of the product parameters or functional quality.

Additional information about ORNO products are available at www.orno.pl. Orno-Logistic Sp. z o.o. holds no responsibility for the results of non-compliance with the provisions of the present Manual. Orno Logistic Sp. z o.o. reserves the right to make changes to the Manual - the latest version of the Manual can be downloaded from support.orno.pl. Any translation/interpretation rights and copyright in relation to this Manual are reserved.

1. Disconnect the power supply before any activities on the product.
2. Do not immerse the device in water or other fluids.
3. Do not operate the device when its housing is damaged.
4. Do not cover the device during operation.
5. Do not open the device and do not repair it by yourselves.
6. Do not use the device against its intended use.
7. Product compliant with CE standards.
8. Every household is a user of electrical and electronic equipment and therefore a potential producer of hazardous waste to humans and the environment from the presence of hazardous substances, mixtures and components in the equipment. On the other hand, waste equipment is a valuable material, from which we can recover raw materials such as copper, tin, glass, iron and others. The symbol of a crossed-out rubbish bin placed on the equipment, packaging or documents attached thereto indicates the necessity of separate collection of waste electrical and electronic equipment. Products marked in this way, under penalty of a fine, may not be disposed of in ordinary waste together with other waste. The marking also means that the equipment was placed on the market after the 13th August 2005. It is the user's responsibility to hand over the waste equipment to a designated collection point for proper treatment. Used equipment may also be returned to the seller in case of purchase of a new product in a quantity not greater than the new purchased equipment of the same type. Information about the available waste electrical equipment collection system can be found at the information point of the shop and in the municipal office. Proper handling of waste equipment prevents negative consequences for the environment and human health!

DE | Anweisungen zur sicheren Verwendung

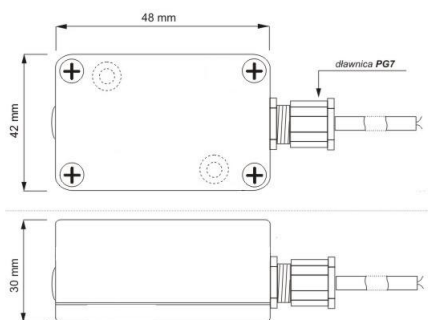
Bevor Sie das Gerät anschließen und benutzen, lesen Sie bitte diese Anleitung sorgfältig durch. Wenn Sie Probleme beim Verständnis dieser Anleitung haben, wenden Sie sich bitte an den Verkäufer des Gerätes. Der Hersteller haftet nicht für die Schäden, die aus falscher Montage oder falschem Gebrauch des Geräts folgen können. Selbständige Reparaturen und Modifikationen führen zum Verlust der Garantie.

In Anbetracht der Tatsache, dass die technischen Daten ständig geändert werden, behält sich der Hersteller das Recht auf Änderungen in Bezug auf Charakteristik des Produktes und Einführung anderer Konstruktionslösungen, die die Parameter und Gebrauchsfunktionen nicht beeinträchtigen, vor.

Für weitere Informationen zu ORNO-Produkten besuchen Sie bitte die Website: www.orno.pl. Orno-Logistic Sp. z o.o. haftet nicht für die Folgen der Nichtbeachtung der Anweisungen in dieser Bedienungsanleitung. Firma Orno-Logistic Sp. z o.o. behält sich das Recht vor, Änderungen in der Bedienungsanleitung vorzunehmen - aktuelle Version zum Herunterladen unter support.orno.pl. Alle Rechte an Übersetzung/Dolmetschen und Urheberrechten an dieser Bedienungsanleitung sind vorbehalten.

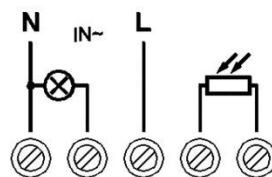
1. Alle Arbeiten führen Sie bei ausgeschalteter Stromversorgung aus.
2. Tauchen Sie das Gerät nicht in das Wasser oder die anderen Flüssigkeiten.
3. Nutzen Sie das Gerät nicht, wenn sein Gehäuse beschädigt ist.
4. Das Gerät während des Betriebs nicht abdecken.
5. Öffnen Sie das Gerät nicht und nehmen Sie selbständig keine Reparaturen vor.
6. Nutzen Sie das Gerät seinem Zweck entsprechend.
7. CE-konformes Gerät.
8. Jeder Haushalt ist ein Benutzer von Elektro- und Elektronikgeräten und daher ein potenzieller Produzent von gefährlichen Abfällen für Mensch und Umwelt, da die Geräte gefährliche Stoffe, Gemische und Komponenten enthalten. Andererseits sind gebrauchte Geräte ein wertvolles Material, aus dem wir Rohstoffe wie Kupfer, Zinn, Glas, Eisen u.a. gewinnen können. Das Symbol des durchgestrichenen Mülleimers auf Geräten, Verpackungen oder den angehängten Dokumenten deutet auf die Notwendigkeit der getrennten Sammlung von Elektro- und Elektronik-Altgeräten hin. So gekennzeichnete Produkte dürfen unter Androhung einer Geldstrafe nicht mit dem Hausmüll entsorgt werden. Diese Kennzeichnung bedeutet gleichzeitig, dass das Gerät nach dem 13. August 2005 in Verkehr gebracht wurde. Der Benutzer soll die Altgeräte einer festgelegten Sammelstelle zur entsprechenden Entsorgung zuführen. Gebrauchte Geräte können auch an den Verkäufer übergeben werden, wenn Sie ein neues Produkt in einer Menge kaufen, die nicht höher ist als die der neu gekauften Ausrüstung desselben Typs. Informationen zum verfügbaren Sammelsystem für Elektroaltgeräte finden Sie am Informationspunkt des Geschäfts und im Stadt- / Gemeindeamt. Der sachgemäße Umgang mit gebrauchten Geräten verhindert negative Folgen für die Umwelt und die menschliche Gesundheit!

SKRÓCONA INSTRUKCJA OBSŁUGI/ QUICK GUIDE/ KURZANLEITUNG

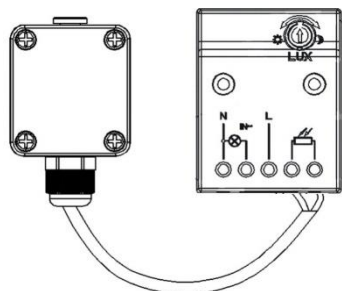


rys.1/ fig.1/ Abb.1

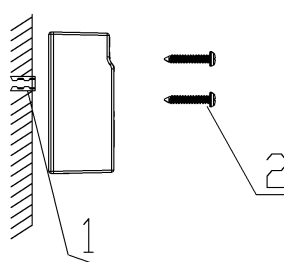
N - Zacisk neutralny/ Neutral terminal/ Neutrale Klemme
 L - Napięcie wejściowe/ Input voltage/ Eingangsspannung
 IN- - Napięcie wyjściowe/ Output voltage/ Ausgangsspannung
 ⊗ - Obciążenie/ Load/ Belastung



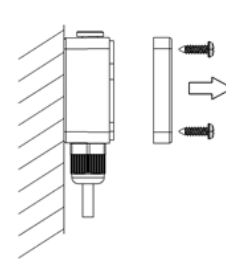
rys.2/ fig.2/ Abb.2



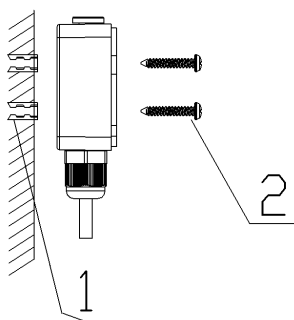
rys.3/ fig.3/ Abb.3



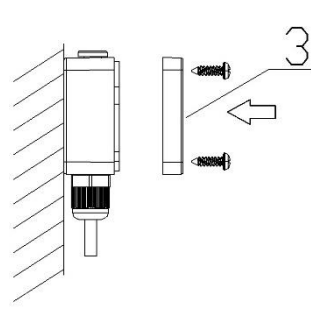
rys.4/ fig.4/ Abb.4



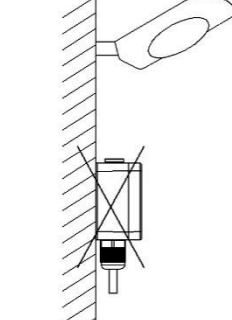
rys.5/ fig.5/ Abb.5



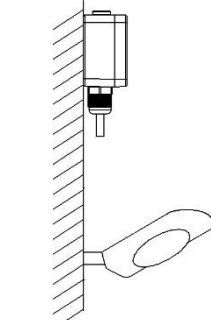
rys.6/ fig.6/ Abb.6



rys.7/ fig.7/ Abb.7



rys.8/ fig.8/ Abb.8



rys.9/ fig.9/ Abb.9

SPECYFIKACJA TECHNICZNA/ TECHNICAL DATA/ TECHNISCHE DATEN

Zasilanie	Power supply	Stromversorgung	230V~, 50Hz
Max. obciążenie	Max. load	Max. Belastung	☀ 2300W LED 575W
Pobór prądu	Power consumption	Stromaufnahme	0,5W
Regulacja czujnika natężenia światła	Adjustable daylight sensor	Einstellbarer Tageslichtsensor	<2-100 lux
Regulacja czasu świecenia	Adjustable time setting	Einstellbare Leuchtdauer	ON: 1-2 sec OFF: 4-5 sec
Stopień ochrony	Ingress protection	Schutzart	IP65/IP20
Waga netto	Net weight	Nettogewicht	0,1kg
Temp. pracy	Working temperature	Betriebstemperatur	-20°C~ +40°C
Wymiary czujnika	Sensor dimensions	Sensor Abmessungen	48 x 63,4 x 29,3mm
Wymiary puszki sondy zewnętrznej	Dimensions of the external probe box	Abmessungen des externen Sondengehäuses	42 x 48 x 30mm
Współpracuje z LED	Works with LED	Arbeitet mit LED	✓
Czujnik obecności	Presence sensor	Anwesenheitssensor	✗
Przełącznik	Relay	Relais	✓

PL

CHARAKTERYSTYKA

Urządzenie służy do automatycznego sterowania oświetleniem lub innymi odbiornikami elektrycznymi przy jednoczesnej oszczędności energii elektrycznej. Jego zadanie polega na załączaniu i rozłączaniu obwodu elektrycznego, jeżeli natężenie oświetlenia spadnie poniżej określonego poziomu. Czujnik światłoczuły znajduje się w specjalnej, małogabarytowej puszcze.

INSTALACJA

1. Rozłącz obwód zasilania.
2. Sprawdź odpowiednim przyrządem stan beznapięciowy na przewodach zasilających.
3. Zainstaluj czujnik w wybranym miejscu.
4. Odkręć 4 śruby z pokrywy puszki sondy zewnętrznej.
5. Przymocuj puszkę do podłoża za pomocą dwóch wkrętów.
6. Podłącz zasilanie wg schematu podłączenia przez dławnicę PG7 przewodem okrągłym (2x1,5mm², maks. Ø7mm, o długości maks. 15 m).
7. Zamknij pokrywę puszki i przykręć 4 śrubami.

TEST

LUX - regulacja czujnika natężenia światła,

TIME - regulacja czasu świecenia,

1. Ustaw pokrętko LUX w pozycji księżycy i włącz zasilanie.
2. Podczas przeprowadzania testu w dzień przykryj sondę pudełkiem tekturowym lub grubą ciemną tkaniną. Zakrycie sondy palcem jest niewystarczające.
3. Odkrycie sondy wyłączy światło automatycznie.

Ustawienie pokrętła w kierunku znaku księżycy powoduje załączenie czujnika przy mniejszym natężeniu oświetlenia (2 lux), natomiast bliżej słońca powoduje załączenie przy większym natężeniu oświetlenia (100 lux). Jeżeli natężenie oświetlenia sondy spadnie poniżej ustawionego progu, układ załączy przekaźnik wyjściowy oraz podłączone do niego odbiorniki. Przełącznik będzie załączony do czasu, gdy natężenie oświetlenia nie wzrośnie powyżej ustawionego progu.

BEZPIECZEŃSTWO I KONSERWACJA

Konserwację wykonywać należy przy odłączonym zasilaniu.

Czyścić wyłącznie delikatnymi i suchymi tkaninami.

Nie używać chemicznych środków czyszczących.

Nie zakrywać wyrobu.

Zapewnić swobodny dostęp powietrza.

EN

CHARACTERISTICS

The device is used to automatically control lighting or other electrical consumers while saving electricity. It is designed to switch an electrical circuit on and off if the lighting intensity falls below a defined level. The photosensitive sensor is placed in a special compact box.

INSTALLATION

1. Disconnect the power supply.
2. Use a suitable device to check the voltage-free condition on the power supply wires.
3. Install the sensor in the selected location.
4. Unscrew the 4 screws from the external probe housing.
5. Attach the box to the ground with two screws.
6. Connect the power supply according to the connection diagram via PG7 gland using a round cable (2x1.5mm² type, max. Ø7mm with a max. length of 15m).
7. Close the box cover and fasten with 4 screws.

TEST OF DEVICE

LUX – daylight sensor adjustment,

TIME - lighting time adjustment,

1. Turn the LUX knob to the moon position and turn the power on.
2. Cover the probe with the cardboard box or thick dark fabric during the test in the day time. Covering the probe with your finger is insufficient.
3. Uncover the probe will turn off the light automatically.

Turning the knob towards the moon mark activates sensor with less light intensity (2 lux), but turning the knob closer to the sun mark activates sensor when the light intensity is higher (100 lux). If the intensity of the probe lighting falls below the set threshold, the system will switch on the output relay and the receivers connected to it. The relay will remain switched on until the lighting intensity does not rise above the set threshold.

SAFETY AND MAINTENANCE

Maintenance should be carried out with the power disconnected.

Clean only with soft and dry fabrics.

Do not use chemical cleaning agents.

Do not cover the product.

Allow free access of air.

DE

CHARAKTERISTIK

Das Gerät dient dazu, die Beleuchtung oder andere elektrische Verbraucher automatisch zu steuern und dabei Strom zu sparen. Es ist so konzipiert, dass es einen Stromkreis ein- und ausschaltet, wenn die Beleuchtungsstärke unter einen bestimmten Wert fällt. Der lichtempfindliche Sensor ist in einer speziellen Kompaktbox untergebracht.

MONTAGE

1. Schalten Sie die Stromversorgung aus.
2. Überprüfen Sie den spannungsfreien Zustand der Versorgungsleitungen mit einem geeigneten Instrument.
3. Installieren Sie den Sensor an der ausgewählten Stelle.
4. Lösen Sie die 4 Schrauben des externen SONDENGEHÄUSES.
5. Befestigen Sie die Box mit zwei Schrauben am Boden.
6. Schließen Sie die Stromversorgung gemäß dem Anschlussplan über die PG7-Verschraubung mit einem Rundkabel (Typ 2x1,5mm², max. Ø7mm mit einer Länge von max. 15m) an.
7. Schließen Sie den Gehäusedeckel und befestigen Sie ihn mit 4 Schrauben.

TEST DES GERÄTS

LUX – Tageslichtsensor Einstellung,

TIME – Beleuchtungszeit Einstellung,

1. Drehen Sie den LUX-Knopf in die Mondposition und schalten Sie den Strom ein.
2. Decken Sie die Sonde während des Tests am Tag mit einem Karton oder einem dicken dunklen Stoff ab. Das Abdecken der Sonde mit dem Finger ist nicht ausreichend.
3. Wenn Sie die Sonde freilegen, schaltet sich das Licht automatisch aus.

Durch Drehen des Knopfes zur Mondmarkierung wird der Sensor mit geringerer Lichtintensität (2 lux) aktiviert, durch Drehen des Knopfes näher an die Sonnenmarkierung wird der Sensor aktiviert, wenn die Lichtintensität höher ist (100 lux). Wenn die Helligkeit der Sonde unter den eingestellten Schwellenwert fällt, schaltet das System das Ausgangsrelais und die angeschlossenen Empfänger ein. Das Gerät wird auf die Zeit eingeschaltet, in der die Helligkeit nicht über den eingestellten Schwellenwert steigt.

SICHERHEIT UND WARTUNG

Die Wartung sollte im stromlosen Zustand durchgeführt werden.

Reinigen Sie nur mit weichen und trockenen Tüchern.

Verwenden Sie keine chemischen Reinigungsmittel.

Decken Sie das Gerät nicht ab.

Lassen Sie freie Luftzufuhr zu.