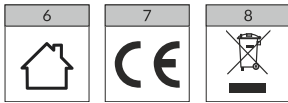


PL| Włacznik bezdotykowy, jednobiegunowy, monostabilny

EN| Short distance IR sensor

DE| Berührungsloser Einschalter, einpolig



PL| Wskazówki dotyczące bezpiecznego użytkowania

Przed podłączeniem i użytkowaniem urządzenia prosimy o dokładne zapoznanie się z niniejszą instrukcją obsługi. W razie jakichkolwiek problemów ze zrozumieniem jej treści prosimy o skontaktowanie się ze sprzedawcą urządzenia. Producent nie odpowiada za uszkodzenia mogące wynikać z nieprawidłowego montażu czy eksploatacji urządzenia. Dokonywanie samodzielnych napraw i modyfikacji skutkuje utratą gwarancji. Z uwagi na fakt, że dane techniczne podlegają ciągłym modyfikacjom, Producent zastrzega sobie prawo do dokonywania zmian dotyczących charakterystyki wyrobu oraz wprowadzania innych rozwiązań konstrukcyjnych nie pogarszających parametrów i walorów użytkowych produktu. Dodatkowe informacje na temat produktów marki ORNO dostępne są na: www.orno.pl. Orno-Logistic Sp. z o.o. nie ponosi odpowiedzialności za skutki wynikające z nieprzestrzegania zaleceń niniejszej instrukcji. Firma Orno-Logistic Sp. z o.o. zastrzega sobie prawo do wprowadzania zmian w instrukcji - aktualna wersja do pobrania ze strony support.orno.pl. Wszelkie prawa do tłumaczenia/interpretowania oraz prawa autorskie niniejszej instrukcji są zastrzeżone.

1. Nie używaj urządzenia niezgodnie z jego przeznaczeniem.
2. Wszelkie czynności wykonuj przy odłączonym zasilaniu.
3. Nie zanurzaj urządzenia w wodzie i innych płynach.
4. Nie obsługuj urządzenia gdy uszkodzona jest obudowa.
5. Nie otwieraj urządzenia i nie dokonuj samodzielnych napraw.
6. Urządzenie jest przeznaczone do użytku wewnętrznego.
7. Wyrób zgodny z CE.
8. Każde gospodarstwo jest użytkownikiem sprzętu elektrycznego i elektronicznego, a co za tym idzie potencjalnym wytwórcą niebezpiecznego dla ludzi i środowiska odpadu, z tytułu obecności w sprzęcie niebezpiecznych substancji, mieszanin oraz części składowych. Z drugiej strony zużyty sprzęt to cenny materiał, z którego możemy odzyskać surowce takie jak miedź, cyna, szkło, żelazo i inne. Symbol przekreślonego kosza na śmieci umieszczony na sprzęcie, opakowaniu lub dokumentach do niego dołączonych oznacza, że produktu nie wolno wyrzucać łącznie z innymi odpadami. Oznakowanie oznacza jednocześnie, że sprzęt został wprowadzony do obrotu po dniu 13 sierpnia 2005 r. Obowiązkiem użytkownika jest przekazanie zużytego sprzętu do wyznaczonego punktu zbiórki w celu właściwego jego przetworzenia. Informacje o dostępnym systemie zbierania zużytego sprzętu elektrycznego można znaleźć w punkcie informacyjnym sklepu oraz w urzędzie miasta/gminy. Odpowiednie postępowanie ze zużytym sprzętem zapobiega negatywnym konsekwencjom dla środowiska naturalnego i ludzkiego zdrowia!

EN| Directions for safety use

Before connecting and using the device, read this Operating Manual and keep it for future reference. In case something written herein is unclear, please contact the seller. The manufacturer is not responsible for any damage that can result from improper device installation or operation. Any repair or modification carried out by yourselves results in loss of guarantee. In view of the fact that the technical data are subject to continuous modifications, the manufacturer reserves a right to make changes to the product characteristics and to introduce different constructional solutions without deterioration of the product parameters or functional quality. Additional information about ORNO products is available at www.orno.pl. Orno-Logistic Sp. z o.o. holds no responsibility for the results of non-compliance with the provisions of the present Manual. Orno Logistic Sp. z o.o. reserves the right to make changes to the Manual - the latest version of the Manual can be downloaded from support.orno.pl. Any translation/interpretation rights and copyright in relation to this Manual are reserved.

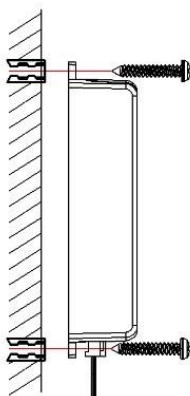
1. Do not use the device against its intended use.
2. Disconnect the power supply before any activities on the product.
3. Do not immerse the device in water or another fluids.
4. Do not operate the device when its housing is damaged.
5. Do not open the device and do not repair it by yourselves.
6. The device is intended for indoor use only.
7. Product compliant with CE standards.
8. Every household is a user of electrical and electronic equipment and therefore a potential producer of hazardous waste to humans and the environment from the presence of hazardous substances, mixtures and components in the equipment. On the other hand, waste equipment is a valuable material, from which we can recover raw materials such as copper, tin, glass, iron and others. The symbol of a crossed-out rubbish bin placed on the equipment, packaging or documents attached thereto indicates the necessity of separate collection of waste electrical and electronic equipment. Products marked in this way, under penalty of a fine, may not be disposed of in ordinary waste together with other waste. The marking also means that the equipment was placed on the market after the 13th August 2005. It is the user's responsibility to hand over the waste equipment to a designated collection point for proper treatment. Used equipment may also be returned to the seller in case of purchase of a new product in a quantity not greater than the new purchased equipment of the same type. Information about the available waste electrical equipment collection system can be found at the information point of the shop and in the municipal office. Proper handling of waste equipment prevents negative consequences for the environment and human health!

DE| Anweisungen zur sicheren Verwendung

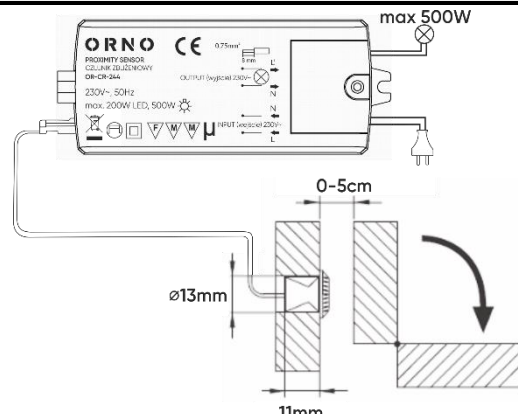
Bevor Sie das Gerät anschließen und benutzen, lesen Sie bitte diese Anleitung sorgfältig durch. Wenn Sie Probleme beim Verständnis dieser Anleitung haben, wenden Sie sich bitte an den Verkäufer des Gerätes. Der Hersteller haftet nicht für die Schäden, die aus falscher Montage oder falschem Gebrauch des Geräts folgen können. Selbständige Reparaturen und Modifikationen führen zum Verlust der Garantie. In Anbetracht der Tatsache, dass die technischen Daten ständig geändert werden, behält sich der Hersteller das Recht auf Änderungen in Bezug auf Charakteristik des Produktes und Einführung anderer Konstruktionslösungen, die die Parameter und Gebrauchsfunktionen nicht beeinträchtigen, vor. Für weitere Informationen zu ORNO-Produkten besuchen Sie bitte die Website: www.orno.pl. Orno-Logistic Sp. z o.o. haftet nicht für die Folgen der Nichtbeachtung der Anweisungen in dieser Bedienungsanleitung. Firma Orno-Logistic Sp. z o.o. behält sich das Recht vor, Änderungen in der Bedienungsanleitung vorzunehmen - aktuelle Version zum Herunterladen unter support.orno.pl. Alle Rechte an Übersetzung/Dolmetschen und Urheberrechten an dieser Bedienungsanleitung sind vorbehalten.

1. Benutzen Sie das Gerät ausschließlich zu den in dieser Anweisung beschriebenen Zwecken
2. Alle Arbeiten dürfen nur bei abgeschalteter Stromversorgung durchgeführt werden.
3. Tauchen Sie das Gerät nicht ins Wasser oder in andere Flüssigkeiten.
4. Nutzen Sie die Anlage nicht, wenn ihre Gehäuse beschädigt ist.
5. Öffnen Sie die Einrichtung nicht und führen Sie keine selbstständigen Reparaturen aus.
6. Das Gerät ist für den Inneneinsatz bestimmt.
7. CE-konformes Gerät.
8. Jeder Haushalt ist ein Benutzer von Elektro- und Elektronikgeräten und daher ein potenzieller Produzent von gefährlichen Abfällen für Mensch und Umwelt, da die Geräte gefährliche Stoffe, Gemische und Komponenten enthalten. Andererseits sind gebrauchte Geräte ein wertvolles Material, aus dem wir Rohstoffe wie Kupfer, Zinn, Glas, Eisen u.a. gewinnen können. Das Symbol des durchgestrichenen Müllimers auf Geräten, Verpackungen oder den angehängten Dokumenten deutet auf die Notwendigkeit der getrennten Sammlung von Elektro- und Elektronik-Altgeräten hin. So gekennzeichnete Produkte dürfen unter Androhung einer Geldstrafe nicht mit dem Hausmüll entsorgt werden. Diese Kennzeichnung bedeutet gleichzeitig, dass das Gerät nach dem 13. August 2005 in Verkehr gebracht wurde. Der Benutzer soll die Altgeräte einer festgelegten Sammelstelle zur entsprechenden Entsorgung zuführen. Gebrauchte Geräte können auch an den Verkäufer übergeben werden, wenn Sie ein neues Produkt in einer Menge kaufen, die nicht höher ist als die der neu gekauften Ausrüstung desselben Typs. Informationen zum verfügbaren Sammelsystem für Elektroaltgeräte finden Sie am Informationspunkt des Geschäfts und im Stadt- / Gemeindeamt. Der sachgemäße Umgang mit gebrauchten Geräten verhindert negative Folgen für die Umwelt und die menschliche Gesundheit!

SKRÓCONA INSTRUKCJA OBSŁUGI/ QUICK GUIDE/ KURZANLEITUNG



rys.1/ fig.1/ Abb.1



rys.2/ fig.2/ Abb.2

SPECYFIKACJA TECHNICZNA/ TECHNICAL DATA/ TECHNISCHE DATEN

Zasilanie	Power supply	Stromversorgung	230V~, 50Hz
Max. obciążenie	Max. load	Max. Belastung	☀ 500W LED 200W
Pobór prądu	Power consumption	Stromaufnahme	0,5W
Stopień ochrony	Protection level	Schutzart	IP20
Rozstaw otworów do mocowania korpusu	Hole spacing for body mounting	Lochabstand für die Aufbaumontage	98mm
Wymiary	Dimensions	Abmessungen	90 x 40 x 18mm
Wymiary sondy	Dimensions of the probe	Abmessungen der Sonde	Ø17mm x 11mm
Waga netto	Net weight	Nettogewicht	0,06kg
Przewód łączący sondę z wyłącznikiem	Cable connecting the probe to the switch	Kabel, das die Sonde mit dem Schalter verbindet	~150cm
Temperatura pracy	Working temperature	Betriebstemperatur	-20°C ~ 40°C
Współpracuje z LED	Works with LED	Arbeitet mit LED	✓
Czujnik obecności	Presence sensor	Anwesenheitssensor	✗
Przełącznik	Relay	Relais	✓

PL

CHARAKTERYSTYKA

Czujnik złącza obwód elektryczny w momencie oddalenia np. drzwi lub frontu meblowego na odległość około 5 cm. Wyłączenie następuje przy ponownym pojawieniu się przeszkody w polu działania czujnika. Do zastosowania w szafkach meblowych, garderobach, szafach przesuwnych, barkach itp.

INSTALACJA

- Wyłącz zasilanie.
- Spód urządzenia przymocuj w wybranym miejscu za pomocą wkrętów z kołkiem rozporowym.
- Podłącz zgodnie ze schematem podłączenia.
- Włącz zasilanie i przetestuj.

TEST

- Włącz zasilanie.
- Zbliżenie dłoni na odległość 5-6 cm do czujnika spowoduje załączenie obwodu elektrycznego. Ponowne zbliżenie dłoni wyłączy obwód elektryczny.

NIKTÓRE PROBLEMY I SPOSOBY ICH ROZWIĄZANIA

- Światło nie działa:
 - Sprawdź poprawność podłączenia zasilania i odbiornika.
 - Sprawdź obciążenie.
 - Sprawdź poziom natężenia oświetlenia otoczenia.
- Słaba czułość:
 - Sprawdź, czy przed czujnikiem nie znajdują się urządzenia, które mogą zakłócić odbierane sygnały.
 - Sprawdź, czy temperatura otoczenia nie jest za wysoka.
- Czujnik nie może automatycznie wyłączyć obciążenia:
 - Sprawdź, czy wykrywany obiekt znajduje się w polu detekcji.
 - Sprawdź, czy zasilanie jest zgodne z instrukcją.

BEZPIECZEŃSTWO I KONSERWACJA

Konserwację wykonywać należy przy odłączonym zasilaniu.
 Czyścić wyłącznie delikatnymi i suchymi tkaninami.
 Nie używać chemicznych środków czyszczących.
 Nie zakrywać wyrobu.
 Zapewnić swobodny dostęp powietrza.

EN

DESCRIPTION

The sensor switches on the electrical circuit when e.g. the door or furniture front is about 5 cm away. It is switched off when an obstacle in the sensor's field of operation appears again. For use in furniture cabinets, wardrobes, sliding cabinets etc.

INSTALLATION

- Turn off the power.
- Fix the underside of the unit at the desired location using screws with a dowel.
- Connect according to the wiring diagram.
- Turn on the power and test it.

TEST

- Turn on the power
- If you place your hand 5-6 cm closer to the sensor, the electrical circuit will be activated. Approaching your hand again will turn off the electrical circuit.

SOME PROBLEMS AND SOLUTIONS

- The load does not work:
 - Please check if the connection of power source and load is correct.
 - Please check if the load is good.
 - Please check if the settings of working light correspond to ambient light.
- The sensitivity is poor:
 - Please check if there is any hindrance in front of the detector to affect it to receive the signals.
 - Please check if the ambient temperature is correct.
- The sensor cannot shut off the load automatically:
 - Please check if the induction signal source is in the detection field.
 - Please check if the power corresponds to the instruction.

SAFETY AND MAINTENANCE

Maintenance should be carried out with power disconnected.
 Clean only with delicate and dry fabrics.
 Do not use chemical cleaners.
 Do not cover the product.
 Ensure free access of air.

BESCHREIBUNG UND ANWENDUNG

Der Sensor schaltet den Stromkreis ein, wenn z.B. die Tür oder die Möbelfront etwa 5 cm entfernt ist. Sie wird abgeschaltet, wenn ein Hindernis im Arbeitsbereich des Sensors wieder auftaucht. Zur Verwendung in Möbelschränken, Garderoben, Schiebeschränken usw.

MONTAGE

1. Schalten Sie den Strom aus.
2. Befestigen Sie die Unterseite des Geräts an der gewünschten Stelle mit Schrauben mit Dübel.
3. Der Anschluss erfolgt gemäß dem Schaltplan.
4. Schalten Sie das Gerät ein und testen Sie es.

TEST

1. Schalten Sie den Strom ein.
2. Wenn Sie Ihre Hand 5-6 cm näher an den Sensor bringen, wird der elektrische Schaltkreis aktiviert. Wenn Sie sich erneut der Hand nähern, wird der Stromkreislauf abgeschaltet.

EINIGE PROBLEME UND DEREN LÖSUNGEN

1. Licht funktioniert nicht:
 - a. Prüfen Sie den Anschluss der Stromversorgung und des Empfangsgeräts.
 - b. Prüfen Sie die Belastung.
 - c. Prüfen Sie die Lichtstärke in der Umgebung
2. Niedrige Empfindlichkeit:
 - a. Prüfen Sie ob es unterhalb des Sensors irgendwelche Geräte gibt, die die empfangenen Signale stören können.
 - b. Prüfen Sie ob die Temperatur der Umgebung nicht zu hoch ist.
3. Der Sensor kann nicht die Belastung automatisch ausschalten:
 - a. Prüfen Sie ob das aufgespürte Objekt sich im Detektionsbereich befindet.
 - b. Prüfen Sie ob die Stromversorgung der Anweisung entspricht.

SICHERHEIT UND WARTUNG

Wartung soll bei ausgeschalteter Stromversorgung erfolgen.
Reinigen Sie ausschließlich mit den sanften und trockenen Stoffen.
Nutzen Sie keine chemischen Reinigungsmittel.
Decken Sie das Gerät nicht.
Sorgen Sie für freie Luftzufuhr.