

OR-CR-262

ORNO-LOGISTIC Sp. z o.o.
ul. Rolników 437
44-141 Gliwice POLAND
tel. (+48) 32 43 43 110

(PL) Czujnik ruchu
(EN) Motion sensor
(DE) Bewegungsmelder

WAŻNE!

Przed rozpoczęciem korzystania z urządzenia, należy zapoznać się z niniejszą instrukcją obsługi oraz zachować ją na przyszłość. Dokonanie samodzielnych napraw i modyfikacji skutkuje utratą gwarancji. Producent nie odpowiada za uszkodzenia mogące wynikać z nieprawidłowego montażu czy eksploatacji urządzenia.

Z uwagi na fakt, że dane techniczne podlegają ciągłym modyfikacjom, Producent zastrzega sobie prawo do dokonywania zmian dotyczących charakterystyki wyrobu oraz wprowadzania innych rozwiązań konstrukcyjnych nie pogarszających parametrów i walorów użytkowych produktu.

Dodatkowe informacje oraz wsparcie techniczne związane z produktem dostępne na: www.orno.pl. Orno-Logistic Sp. z o.o. nie ponosi odpowiedzialności za skutki wynikające z nieprzestrzegania zaleceń niniejszej instrukcji. Firma Orno-Logistic Sp. z o.o. zastrzega sobie prawo do wprowadzania zmian w instrukcji - aktualna wersja do pobrania ze strony support.orno.pl. Wszelkie prawa do tłumaczenia/interpretowania oraz prawa autorskie niniejszej instrukcji są zastrzeżone.

1. Nie używaj urządzenia niezgodnie z jego przeznaczeniem.
2. Wszelkie czynności wykonuj przy odłączonym zasilaniu.
3. Nie zanurzaj urządzenia w wodzie i innych płynach.
4. Nie obsługuj urządzenia gdy uszkodzona jest obudowa.
5. Nie otwieraj urządzenia i nie dokonuj samodzielnych napraw.
6. Produkt przeznaczony jest do użytku w ramach maksymalnych wartości obciążenia.

IMPORTANT!

Before using the device, read this Service Manual and keep it for future use. Any repair or modification carried out by yourselves results in loss of guarantee. The manufacturer is not responsible for any damage that can result from improper device installation or operation.

In view of the fact that the technical data are subject to continuous modifications, the manufacturer reserves a right to make changes to the product characteristics and to introduce different constructional solutions without deterioration of the product parameters or functional quality.

Additional information and technical support related to the product is available at: www.orno.pl. Orno-Logistic Sp. z o.o. holds no responsibility for the results of non-compliance with the provisions of the present Manual. Orno Logistic Sp. z o.o. reserves the right to make changes to the Manual - the latest version of the Manual can be downloaded from support.orno.pl. Any translation/interpretation rights and copyright in relation to this Manual are reserved.

1. Do not use the device against its intended use.
2. Disconnect the power supply before any activities on the product.
3. Do not immerse the device in water or another fluids.
4. Do not operate the device when its housing is damaged.
5. Do not open the device and do not repair it by yourselves.
6. The device is designed to operate with its maximum load ranges.

WICHTIG!

Bevor Sie das Gerät anschließen und benutzen, lesen Sie bitte diese Anleitung sorgfältig durch. Eigene Reparaturen und Modifikationen führen zum Verlust der Garantie. Der Hersteller haftet nicht für Schäden, die durch unsachgemäße Montage oder Bedienung des Gerätes entstehen können.

Da technische Daten ständigen Modifikationen unterliegen, behält sich der Hersteller das Recht vor, Änderungen bezüglich Erzeugnischarakteristik und anderer Konstruktionsänderungen vorzunehmen, die Parameter und Nutzwerte des Produkts nicht beeinträchtigen.

Weitere Informationen und technische Unterstützung zu diesem Produkt finden Sie unter: www.orno.pl. Orno-Logistic Sp. z o.o. haftet nicht für die Folgen der Nichtbeachtung der Anweisungen in dieser Bedienungsanleitung. Orno-Logistic Sp. z o.o. behält sich das Recht vor, Änderungen in der Bedienungsanleitung vorzunehmen - aktuelle Version zum Herunterladen unter support.orno.pl.

Alle Rechte an Übersetzung/Dolmetschen und Urheberrechten an dieser Bedienungsanleitung sind vorbehalten.

1. Benutzen Sie das Gerät ausschließlich zu den in dieser Anweisung beschriebenen Zwecken
2. Alle Arbeiten dürfen nur bei abgeschalteter Stromversorgung durchgeführt werden.
3. Tauchen Sie das Gerät nicht ins Wasser oder in andere Flüssigkeiten.
4. Nutzen Sie die Anlage nicht, wenn ihre Gehäuse beschädigt ist.
5. Öffnen Sie die Einrichtung nicht und führen Sie keine selbstständigen Reparaturen aus.
6. Das Produkt ist für Anwendung im Rahmen der maximalen Belastungswerte geeignet.

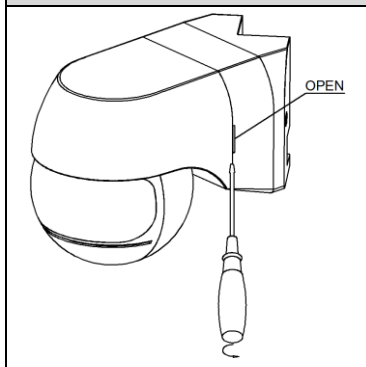
Każde gospodarstwo jest użytkownikiem sprzętu elektrycznego i elektronicznego, a co za tym idzie potencjalnym wytwórcą niebezpiecznego dla ludzi i środowiska odpadu, z tytułu obecności w sprzęcie niebezpiecznych substancji, mieszanin oraz części składowych. Z drugiej strony zużyty sprzęt to cenny materiał, z którego możemy odzyskać surowce takie jak miedź, cyna, szkło, żelazo i inne. Symbol przekreślonego kosza na śmieci umieszczony na sprzęcie, opakowaniu lub dokumentach do niego dołączonych oznacza, że produktu nie wolno wyrzucać łącznie z innymi odpadami. Oznakowanie oznacza jednocześnie, że sprzęt został wprowadzony do obrotu po dniu 13 sierpnia 2005 r. Obowiązkiem użytkownika jest przekazanie zużytego sprzętu do wyznaczonego punktu zbiórki w celu właściwego jego przetworzenia. Informacje o dostępnym systemie zbierania zużytego sprzętu elektrycznego można znaleźć w punkcie informacyjnym sklepu oraz w urzędzie miasta/gminy. Odpowiednie postępowanie ze zużyтым sprzętem zapobiega negatywnym konsekwencjom dla środowiska naturalnego i ludzkiego zdrowia!

Each household is a user of electrical and electronic equipment, and hence a potential producer of hazardous waste for humans and the environment, due to the presence of hazardous substances, mixtures and components in the equipment. On the other hand, used equipment is valuable material from which we can recover raw materials such as copper, tin, glass, iron and others. The weee sign placed on the equipment, packaging or documents attached to it indicates the need for selective collection of waste electrical and electronic equipment. Products so marked, under penalty of fine, cannot be thrown into ordinary garbage along with other waste. The marking means at the same time that the equipment was placed on the market after August 13, 2005. It is the responsibility of the user to hand the used equipment to a designated collection point for proper processing. Used equipment can also be handed over to the seller, if one buys a new product in an amount not greater than the new purchased equipment of the same type. Information on the available collection system of waste electrical equipment can be found in the information desk of the store and in the municipal office or district office. Proper handling of used equipment prevents negative consequences for the environment and human health!

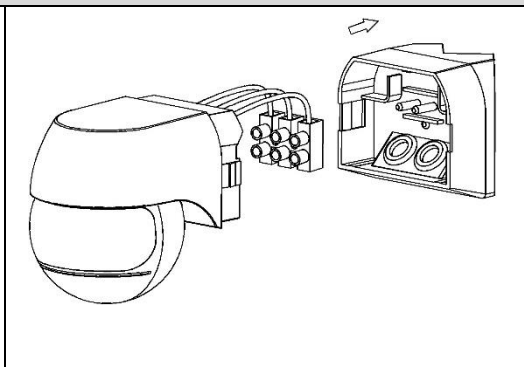
Jeder Haushalt ist ein Anwender von Elektro- und Elektronikgeräten und damit ein potenzieller Erzeuger von Abfällen, die für Mensch und Umwelt aufgrund des Vorhandenseins von gefährlichen Stoffen, Gemischen und Komponenten in den Geräten gefährlich sind. Andererseits sind Altgeräte ein wertvoller Rohstoff, aus dem Rohstoffe wie Kupfer, Zinn, Glas, Eisen und andere zurückgewonnen werden können. Das Symbol der durchgestrichenen Mülltonne auf der Verpackung, dem Gerät oder den dazugehörigen Dokumenten, weist auf die Notwendigkeit der getrennten Sammlung von Elektro- und Elektronikaltgeräten hin. Auf diese Weise gekennzeichnete Produkte dürfen unter Strafe nicht zusammen mit anderen Abfällen entsorgt werden. Die Kennzeichnung weist gleichzeitig darauf hin, dass die Geräte nach dem 13 August 2005 in Verkehr gebracht wurden. Es liegt in der Verantwortung des Benutzers, die Altgeräte zur ordnungsgemäßen Behandlung an eine dafür vorgesehene Sammelstelle zu bringen. Informationen über das verfügbare System zur Sammlung von Elektroaltgeräten finden Sie in der Informationsstelle des Ladens und im Magistrat/Gemeindeamt. Ein sachgemäßer Umgang mit Altgeräten verhindert negative Folgen für die Umwelt und die menschliche Gesundheit!



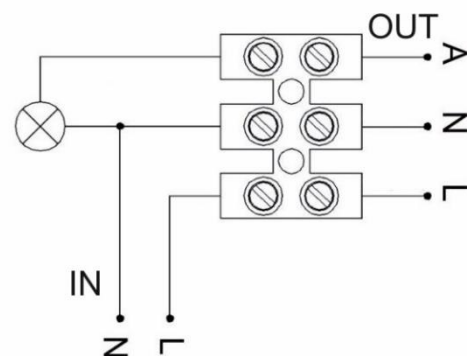
INSTALACJA/INSTALLATION/MONTAGE



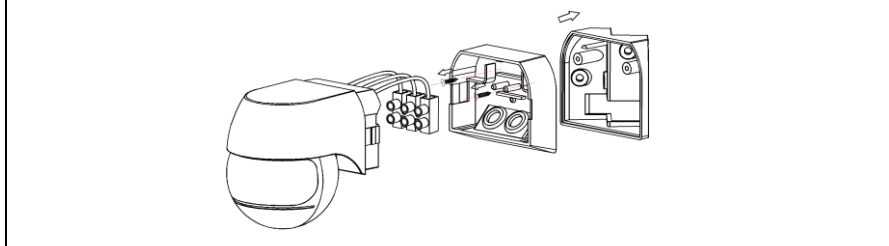
rys.1/ fig.1/ Abb.1



rys.2/ fig.2/ Abb.2



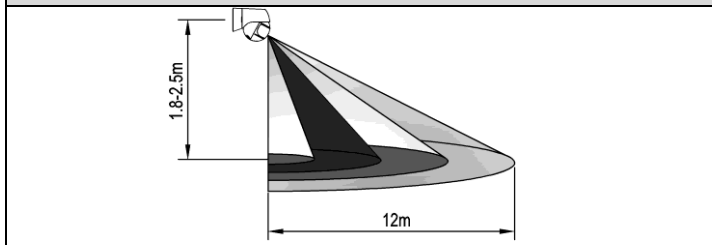
A - Napięcie wyjściowe/ Output voltage/
Ausgangsspannung
N - Zacisk neutralny/ Neutral terminal/
Neutrale Klemme
L - Napięcie wejściowe/ Input voltage/
Eingangsspannung
⊗ - Obciążenie/load/Belastung
IN - Wejście/ Input/Eingang/ Entrée/Вход
OUT - Wyjście/Output/Ausgang/ Sortie/Выход



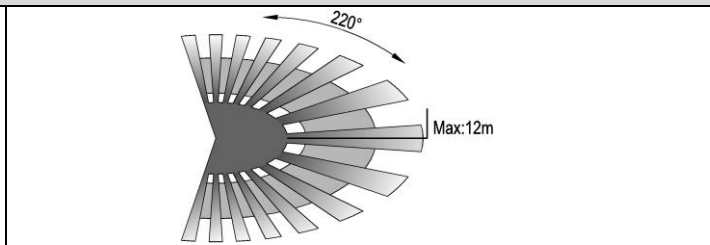
rys.3/ fig.3/ Abb.3

rys.4/ fig.4/ Abb.4

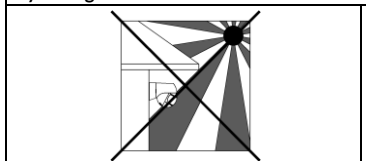
STREFA WYKRYWANIA RUCHU/SENSOR INFORMATION/ALLGEMEINE INFORMATIONEN



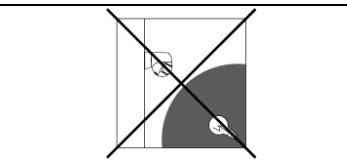
rys.5/ fig.5/ Abb.5



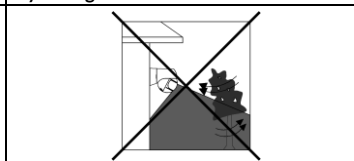
rys.6/ fig.6/ Abb.6



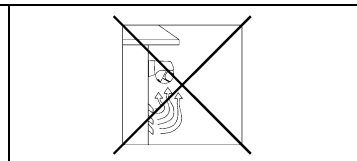
rys.7/ fig.7/ Abb.7



rys.8/ fig.8/ Abb.8



rys.9/ fig.9/ Abb.9

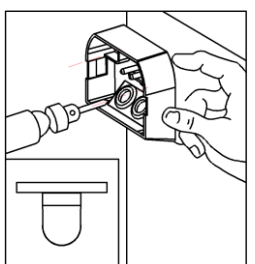


rys.10/ fig.10/ Abb.10

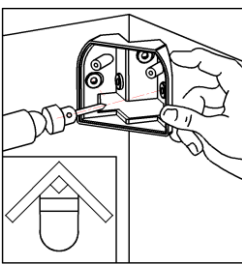
PŁASKA POWIERZCHNIA
FLAT MOUNTED
FLACHE OBERFLÄCHE

ROGOWY WEWNĘTRZNY
INNER CORNER MOUNTED
ECKE INNEN

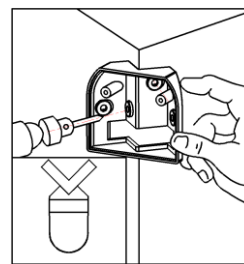
ROGOWY ZEWNĘTRZNY
OUTER CORNER MOUNTED
ECKE AUßEN



rys.11/ fig.11/ Abb.11



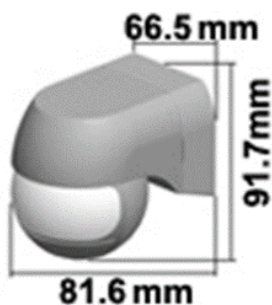
rys.12/ fig.12/ Abb.12



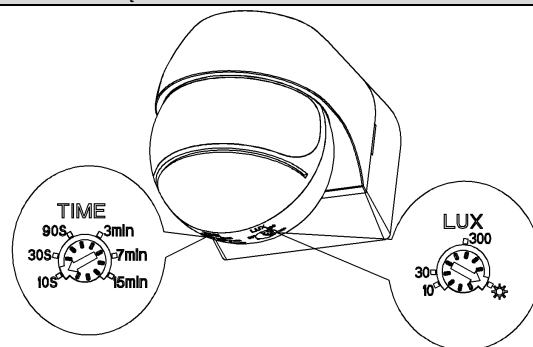
rys.13/ fig.13/ Abb.13

WYMIARY/ DIMENSIONS/ ABMESSUNGEN


TEST URZĄDZENIA/ TEST OF THE DEVICE/ TEST DER ANLAGE



rys.14/ fig.14/ Abb.14



rys.15/ fig.15/ Abb.15

SPECYFIKACJA TECHNICZNA/ TECHNICAL DATA/ TECHNISCHE DATEN			
Zasilanie	Power supply	Stromversorgung	230V~, 50Hz
Max. obciążenie	Max. load	Max. Belastung	 1200W LED 300W
Pobór prądu	Power consumption	Stromaufnahme	0,5W
Kąt detekcji czujnika	Detection angle	Erfassungswinkel	220°
Regulacja czujnika natężenia światła	Adjustable daylight sensor	Einstellbarer Tageslichtsensor	<3-2000 lux
Regulacja czasu świecenia	Adjustable time setting	Einstellbare Leuchtdauer	min. 10sek.±3sek. max.15min.±2min.
Prędkość wykrywanego obiektu	Detected object's speed	Geschwindigkeit des erfaßten Objekts	0,6~1,5m/s
Zasięg detekcji czujnika	Detection range	Erfassungsbereich	Max. 12m
Stopień ochrony	Protection level	Schutzart	IP44
Waga netto	Net weight	Nettogewicht	0,18kg
Wymiary	Dimensions	Abmessungen	81,6 x 91,7 x 66,5 (mm)
Temp. pracy	Working temperature	Betriebstemperatur	-20°C÷+40°C
Wysokość montażu	Installation height	Montagehöhe	1,8-2,5m
Współpracuje z LED	Works with LED	Arbeitet mit LED	✓
Czujnik obecności	Presence sensor	Anwesenheitssensor	✗
Przełącznik	Relay	Relais	✓

PL	Instrukcja obsługi
-----------	---------------------------

CHARAKTERYSTYKA

Czujnik służy do automatycznego sterowania oświetleniem lub innymi urządzeniami elektrycznymi po wykryciu ruchu. Odbiornik (oświetlenie) jest włączane za pomocą czujnika ruchu PIR, który działa na podczerwień. Pozwala on na włączenie oświetlenia pod wpływem ruchu obiektu wydzielającego ciepło w obrębie pola widzenia czujnika i pozostaje włączone tak długo jak długo czujnik ruchu wykrywa ruch w obrębie pola widzenia. Jeśli w ustawionym czasie nie zostanie wykryty ruch oświetlenie lub inne podłączone urządzenie elektryczne zostanie automatycznie wyłączone.

OGÓLNE INFORMACJE

Wybierając miejsce montażu należy wziąć pod uwagę następujące kryteria:

- kąt zasięgu czujnika,
- czujnik należy zamontować w odpowiednim miejscu na wysokości 1,8m – 2,5m,
- nie zaleca się instalacji urządzenia w pobliżu grzejników, wentylatorów i innych obiektów, gdzie mogą pojawiać się gwałtowne zmiany temperatury,
- nie zaleca się montażu w miejscach gdzie promienie słoneczne mogą padać bezpośrednio na czujnik ruchu,
- nie zaleca się montażu w pobliżu obiektów, które mogą poruszać się pod wpływem wiatru: zastony, wysokie rośliny itp.,
- nie zaleca się montażu w miejscach gdzie może być wykryty ruch zwierząt,
- upewnić się czy przewody zasilające posiadają odpowiednie zabezpieczenie prądowe odłączające zasilanie w przypadku przecięcia,
- jeżeli różnica temperatur pomiędzy obiektem poruszającym się, a otoczeniem jest niewielka (np. latem) czujnik może reagować później i zmniejszy się jego zasięg wykrywania ruchu,
- nie montować w pobliżu silnych źródeł zakłóceń elektromagnetycznych,
- zanieczyszczenie optyki czujnika powoduje, że zmniejsza się zasięg i czułość wykrywania ruchu.

INSTALACJA

1. Wyłącz zasilanie.
2. Sprawdź odpowiednim przyrządem stan beznapięciowy na przewodach zasilających.
3. Odłącz podstawę mocującą od czujnika, a następnie wywierć odpowiednie otwory.
4. Podstawę zamocuj stabilnie do ściany za pomocą śrub.
5. Do kostki zaciskowej czujnika podłącz wszystkie przewody elektryczne zgodnie ze schematem podłączenia.
6. Włącz zasilanie.
7. Dopasuj parametry i przetestuj czujnik.

TEST

LUX - regulacja natężenia światła

Ustawienie to określa przy jakim natężeniu światła urządzenie przestaje wykrywać ruch, pozostając w trybie oczekiwania. Zabezpiecza to przed niepożądanym włączeniem oświetlenia podczas dnia. Porę świecenia ustawia się pokrętką "LUX", które należy przekręcić do oporu zgodnie z ruchem wskazówek zegara i poczekać do zmierzchu. Gdy zacznie się ściemniać należy ustawić porę świecenia przekręcając pokrętkę "LUX" do momentu włączenia się światła.

TIME - regulacja czasu świecenia

Pokrętko umożliwia określenie czasu przez jaki urządzenie będzie działało po aktywacji czujnika. Czas świecenia liczy się od momentu wykrycia ruchu do momentu wyłączenia.

Pokrętko TIME przekręć w kierunku przeciwnym z ruchem wskazówek na minimum, a LUX w kierunku zgodnym z ruchem wskazówek zegara na maksimum.

Włącz zasilanie i odczekaj około 5-30 sekund aby czujnik ustawił się do otoczenia (podczas ustawiania się czujnika, oświetlenie może się włączać i wyłączać niespodziewanie, co należy zignorować).

Czujnik zacznie działać ponownie po 5-10 sek. od zakończenia pierwszego sygnału.

W przypadku braku wykrycia ruchu przez czujnik w ciągu 7-13 sek. oświetlenie zgaśnie.

Po wykonaniu testu należy dostosować ustawienia i kąt nachylenia czujnika do regulacji czasu i natężenia światła.

Przekręć pokrętkę LUX w kierunku odwrotnym do ruchu wskazówek zegara z pozycji MAX na pozycję MIN.

Uwaga: Podczas testowania urządzenia w świetle dziennym, pokrętkę LUX należy obrócić na pozycję (SUN ) , w przeciwnym wypadku czujnik nie będzie działał prawidłowo!

NIEKTÓRE PROBLEMY I SPOSOBY ICH ROZWIĄZANIA

Obciążenie nie działa:

- a. Sprawdź podłączenie zasilania i odbiornika.
- b. Sprawdź odbiornik.
- c. Sprawdź ustawienia czujnika i ustawienia natężenia oświetlenia otoczenia.

Słaba czułość:

- a. Sprawdź, czy przed czujnikiem nie znajdują się urządzenia, które mogą zakłócić odbierane sygnały.
- b. Sprawdź temperaturę otoczenia.
- c. Sprawdź, czy wykrywany obiekt znajduje się w polu detekcji
- d. Sprawdź czy wysokość instalacji jest prawidłowa.

Czujnik nie może automatycznie wyłączyć obciążenia:

- a. Sprawdź, czy w polu detekcji występują ciągłe sygnały ruchu.
- b. Sprawdź, czy opóźnienie czasowe nie jest ustawione na najdłuższą wartość.
- c. Sprawdź, czy zasilanie jest zgodne z instrukcją.

BEZPIECZEŃSTWO I KONSERWACJA

Konserwację wykonywać należy przy odłączonym zasilaniu.

Czyścić wyłącznie delikatnymi i suchymi tkaninami.

Nie używać chemicznych środków czyszczących.

Nie zakrywać wyrobu.

Zapewnić swobodny dostęp powietrza.

DESCRIPTION

The sensor is used to automatically control lighting or other electrical devices when motion is detected. The receiver (lighting) is switched on by means of a PIR motion sensor, which operates on infrared. It allows the lighting to be switched on when an object that emits heat within the sensor's field of view moves and remains switched on as long as the motion sensor detects movement within the field of view. If no movement is detected within the set time, the lighting or other connected electrical equipment is automatically switched off.

GENERAL REMARKS

While choosing a place of installation, consider the following criteria:

- sensor detection angle,
- sensor should be mounted in a suitable place at a height of 1.8 m - 2.5 m,
- do not install the device nearby heaters, fans and other objects where the temperature can change rapidly,
- do not install in places where sunlight may fall directly on the motion detector,
- do not install near objects that can move in the wind: curtains, tall plants, etc.
- do not install in places where animal movement can be detected,
- make sure if the power leads have the suitable current protection in case of overload,
- if the temperature difference between a moving object and its ambience is low (eg. in summer), the sensor can respond later and its motion detection range will be reduced,
- do not install in the vicinity of strong sources of electromagnetic interference,
- optical system pollution results in decrease of the range and the motion detection sensitivity.

INSTALLATION

1. Disconnect the power supply.
2. Check if there is no voltage on the power leads with a suitable instrument.
3. Disconnect the mounting base from the sensor and then drill the appropriate holes.
4. Fix the base firmly to the wall with screws.
5. Connect all electrical wires to the terminal block according to the connection diagram.
6. Turn on the power.
7. Adjust the sensor parameters and test the device.

TEST

LUX - daylight sensor adjustment

This setting specifies the luminous intensity at which the device stops motion detection while remaining in the stand by mode. This secures against undesirable lighting switching on by day. The light season is set with the "LUX" knob, which must be turned clockwise to the stop and waited until dusk. If the light starts to darken, set the light time by turning the "LUX" knob until the light turns on.

TIME - the lighting time adjustment

The knob allows you to determine the time for which the device will operate when the sensor is activated. The light time is counted from the moment of the motion is detected to the moment it is switched off.

Turn the TIME knob counterclockwise to minimum and the LUX knob clockwise to maximum.


Turn on the power and wait about 5-30 seconds for the sensor to adjust to the environment (while the sensor is adjusting, the lighting may turn on and off unexpectedly, which should be ignored).

The sensor will start operating again after 5-10 seconds from the end of the first signal.

If the sensor does not detect movement within 7-13 seconds, the lighting will go out.

After the test, adjust the sensor settings and angle of inclination for lighting time and daylight sensor adjustment.

Turn the LUX knob counterclockwise from MAX to MIN.

Note: When testing the device in daylight, turn the LUX knob to the position (SUN ) , otherwise the sensor will not function properly!

SOME PROBLEMS AND SOLUTIONS

- 1. The load does not work:**
 - a. Please check if the connection of power source and load is correct.
 - b. Please check if the load is good.
 - c. Please check if the settings of working light correspond to ambient light.
- 2. The sensitivity is poor:**
 - a. Please check if there is any hindrance in front of the detector to affect it to receive the signals.
 - b. Please check if the ambient temperature is too high.
 - c. Please check if the induction signal source is in the detection field.
 - d. Please check if the installation height corresponds to the height required in the instruction.
- 3. The sensor can not shut off the load automatically:**
 - a. Please check if there is continual signal in the detection field.
 - b. Please check if the time delay is set to the maximum position.
 - c. Please check if the power corresponds to the instruction.

SAFETY AND MAINTENANCE

Maintenance should be carried out with power disconnected.

Clean only with delicate and dry fabrics.

Do not use chemical cleaners.

Do not cover the product.

Ensure free access of air.

BESCHREIBUNG UND ANWENDUNG

Der Bewegungsmelder dient der automatischen Steuerung der Beleuchtung oder anderen Elektrogeräte nach Erfassung der Bewegung. Der Empfänger (Beleuchtung) wird über einen PIR-Bewegungssensor eingeschaltet, der im Infrarot-Modus arbeitet. Er ermöglicht das Einschalten der Beleuchtung unter dem Einfluss der Bewegung eines wärmeabgebenden Objekts im Sichtfeld des Sensors und bleibt eingeschaltet, solange der Bewegungssensor Bewegungen im Sichtfeld erfasst. Wird innerhalb der eingestellten Zeit keine Bewegung erkannt, wird die Beleuchtung oder ein anderes angeschlossenes elektrisches Gerät automatisch abgeschaltet.

ALLGEMEINE ANGABEN

Bei der Wahl der Befestigungsstelle soll man folgende Kriterien berücksichtigen:

- Sensorerfassungswinkel,
- der Sensor sollte an einem geeigneten Ort in einer Höhe von 1,8 m - 2,5 m installiert werden,
- Es wird nicht empfohlen, das Gerät in der Nähe von Heizkörpern, Ventilatoren oder anderen Gegenständen zu installieren, bei denen schnelle Temperaturschwankungen auftreten können,
- Es wird nicht empfohlen, an Orten zu installieren, an denen Sonnenlicht direkt auf den Bewegungssensor fallen kann,
- Es wird nicht empfohlen, in der Nähe von Objekten zu montieren, die sich unter dem Einfluss von Wind bewegen können: Vorhänge, hohe Pflanzen, etc.
- Es wird nicht empfohlen, an Orten zu montieren, an denen die Bewegung von Tieren erfasst werden kann,
- Es ist sicherzustellen, dass die Versorgungsleitungen über einen ausreichenden Stromschutz, die im Falle einer Überlastung die Stromversorgung unterbrechen,
- Wenn die Temperaturdifferenz zwischen einem sich bewegenden Objekt und der Umgebung gering ist (z. B. im Sommer), kann der Sensor später reagieren und sein Bewegungserfassungsbereich wird reduziert,
- montieren Sie das Gerät nicht in der Nähe von starken elektromagnetischen Störquellen,
- Verschmutzung der Sensoroptik reduzieren die Reichweite und Empfindlichkeit der Bewegungserfassung.

MONTAGE

1. Schalten Sie die Stromversorgung aus.
2. Überprüfen Sie den spannungsfreien Zustand der Versorgungskabel mit einem geeigneten Gerät.
3. Trennen Sie die Montageplatte vom Sensor und bohren Sie dann die entsprechenden Löcher.
4. Befestigen Sie die Platte mit Schrauben an der Wand.
5. Schließen Sie alle elektrischen Kabel gemäß dem Schaltplan an die Klemmenleiste des Sensors an.
6. Schalten Sie den Strom ein.
7. Stellen Sie die Parameter ein und testen Sie den Sensor.

TEST

LUX - Einstellbarer Tageslichtsensor

Diese Einstellung bestimmt, bei welcher Lichtintensität das Gerät im Standby Modus keine Bewegung mehr erfasst. Dadurch wird ein unerwünschtes Einschalten der Beleuchtung während des Tages verhindert. Die Einstellung der Beleuchtungszeit erfolgt mit dem LUX Knopf, der Sie bis zum Anschlag im Uhrzeigersinn drehen müssen und bis zur Dämmerung abwarten. Wenn es zu Dimmen beginnt, stellen Sie die Beleuchtungszeit ein, indem Sie den LUX Knopf drehen, bis das Licht aufleuchtet.

TIME - Einstellbare Leuchtdauer

Mit dem Knopf können Sie bestimmen, wie lange das Gerät betrieben wird, wenn der Sensor aktiviert ist. Die Beleuchtungszeit wird vom Zeitpunkt der Erfassung der Bewegung bis zum Zeitpunkt des Ausschaltens gezählt.

Drehen Sie den TIME-Knopf gegen den Uhrzeigersinn auf Minimum und den LUX im Uhrzeigersinn auf Maximum.

Schalten Sie den Strom ein und warten Sie ca. 5-30 Sekunden, bis sich der Sensor an die Umgebung angepasst hat (bei der Einstellung des Sensors, kann die Beleuchtung unerwartet ein- und ausgeschaltet werden, was ignoriert werden sollte).

Der Sensor beginnt nach 5-10 Sekunden nach dem Ende des ersten Signals wieder zu arbeiten.

Wenn der Sensor innerhalb von 7-13 Sekunden keine Bewegung erkennt, erlischt die Beleuchtung.

Passen Sie nach dem Test die Einstellungen und den Winkel des Sensors an die Beleuchtungszeit und Tageslichtsensor Einstellung an.

Drehen Sie den LUX-Knopf gegen den Uhrzeigersinn von MAX auf MIN.

Achtung: Wenn Sie das Gerät bei Tageslicht testen, drehen Sie den LUX-Knopf auf die Position (SUN ) , sonst funktioniert der Sensor nicht richtig!

EINIGE PROBLEME UND DEREN LÖSUNGEN

1. Die Last funktioniert nicht:

- a. Überprüfen Sie die Stromversorgung und den Anschluss des Empfängers.
- b. Überprüfen Sie den Empfänger.
- c. Überprüfen Sie die Sensoreinstellungen und die Einstellungen der Lichtintensität der Umgebung.

2. Schlechte Empfindlichkeit:

- a. Überprüfen Sie, ob sich vor dem Sensor keine Geräte befinden, die die empfangenen Signale stören könnten.
- b. Überprüfen Sie die Umgebungstemperatur.
- c. Überprüfen Sie, ob sich das zu erkennende Objekt im Erkennungsbereich befindet.
- d. Überprüfen Sie die Höhe der Installation.

3. Der Sensor kann die Last nicht automatisch abschalten:

- a. Im Erfassungsbereich liegen kontinuierliche Bewegungssignale vor.
- b. Überprüfen Sie, ob die Zeitverzögerung nicht auf den längsten Wert eingestellt ist.
- c. Überprüfen Sie, ob die Stromversorgung mit der Bedienungsanleitung übereinstimmt.

SICHERHEIT UND WARTUNG

Die Wartung muss bei ausgeschalteter Stromversorgung durchgeführt werden.

Nur mit feinen und trockenen Stoffen reinigen.

Verwenden Sie keine chemischen Reinigungsmittel.

Decken Sie das Produkt nicht ab.

Sorgen Sie für freie Luftzufuhr.