

ORNO

DWURODZINNY ZESTAW DOMOFONOWY MIZAR MULTI RFID

INSTRUKCJA OBSŁUGI I MONTAŻU
Model: OR-DOM-AT-930/W



PRODUCENT

ORNO-LOGISTIC Sp. z o.o.

ul. Rolników 437, 44-141 Gliwice, tel. 32 43 43 110, www.orno.pl



INSTRUKCJA OBSŁUGI I MONTAŻU

UWAGI WSTĘPNE

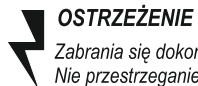
Przed podłączeniem i użytkowaniem urządzenia prosimy o dokładne zapoznanie się z niniejszą instrukcją obsługi. W razie jakichkolwiek problemów ze zrozumieniem jej treści prosimy o skontaktowanie się ze sprzedawcą urządzenia. Samodzielny montaż i uruchomienie urządzenia jest możliwe pod warunkiem posiadania przez montażystę podstawowej wiedzy z zakresu elektryki i używania odpowiednich narzędzi. Niemniej zalecane jest dokonanie montażu urządzenia przez wykwalifikowany personel.

Producent nie odpowiada za uszkodzenia mogące wynikać z nieprawidłowego montażu czy eksploatacji urządzenia. Dokonywanie samodzielnych napraw i modyfikacji skutkuje utratą gwarancji.

Z uwagi na fakt, że dane techniczne podlegają ciągłym modyfikacjom, Producent zastrzega sobie prawo do dokonywania zmian dotyczących charakterystyki wyrobu oraz wprowadzania innych rozwiązań konstrukcyjnych nie pogarszających parametrów i walorów użytkowych produktu.

Najnowsza wersja instrukcji do pobrania na stronie www.orno.pl. Wszelkie prawa do tłumaczenia/interpretowania oraz prawa autorskie niniejszej instrukcji są zastrzeżone.

1. Wszelkie czynności wykonuj przy odłączonym zasilaniu.
2. Nie zanurzaj urządzenia w wodzie i innych płynach.
3. Nie obsługuj urządzenia gdy uszkodzona jest obudowa.
4. Nie otwieraj urządzenia i nie dokonuj samodzielnych napraw.
5. Nie używaj urządzenia niezgodnie z jego przeznaczeniem.

**OSTRZEŻENIE**

*Zabrania się dokonywania podłączeń urządzeń będących pod napięciem!
Nie przestrzeganie powyższego zalecenia może doprowadzić do trwałego uszkodzenia urządzenia.*

Każde gospodarstwo jest użytkownikiem sprzętu elektrycznego i elektronicznego, a co za tym idzie potencjalnym wytwórcą niebezpiecznego dla ludzi i środowiska odpadu, z tytułu obecności w sprzęcie niebezpiecznych substancji, mieszanin oraz części składowych. Z drugiej strony zużyty sprzęt to cenny materiał, z którego możemy odzyskać surowce takie jak miedź, cyna, szkło, żelazo i inne.

Symbol przekreślonego kosza na śmieci umieszczony na sprzęcie, opakowaniu lub dokumentach do niego dołączonych oznacza, że produktu nie wolno wyrzucać łącznie z innymi odpadami. Oznakowanie oznacza jednocześnie, że sprzęt został wprowadzony do obrotu po dniu 13 sierpnia 2005 r.

Obowiązkiem użytkownika jest przekazanie zużytego sprzętu do wyznaczonego punktu zbiórki w celu właściwego jego przetworzenia. Informacje o dostępnym systemie zbierania zużytego sprzętu elektrycznego można znaleźć w punkcie informacyjnym sklepu oraz w urzędzie miasta/gminy. Odpowiednie postępowanie ze zużytym sprzętem zapobiega negatywnym konsekwencjom dla środowiska naturalnego i ludzkiego zdrowia!

**8. DANE TECHNICZNE****PANEL ZEWNĘTRZNY**

Zasilanie:	13,5V DC z unifonu
Sposób montażu panela zewnętrznego:	natynkowy
Temperatura pracy:	-15°C ~+50°C
Wymiary zewnętrzne:	74,5 x 165 x 40 mm (szer./wys./gł.)

UNIFON

Zasilanie:	zasilacz 13,5VDC 1500mA
Pobór mocy:	czuwanie <0,3W, praca <7,5W
Wymiary zewnętrzne (szer.xwys.xgł.):	83 x 180 x 41 mm (szer./wys./gł.)
Ilość dźwięków dzwonka:	1
Funkcje dodatkowe:	regulacja głośności wywołania (wspólnie z panelem zewnętrznym)

9. CZYSZCZENIE I KONSERWACJA

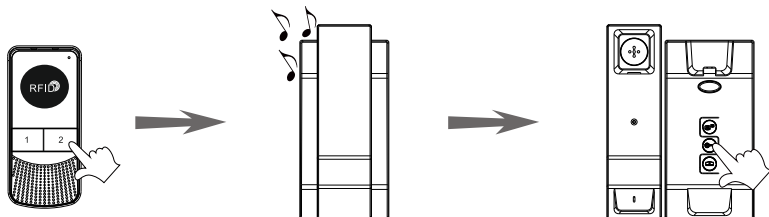
Zabrudzenia należy czyścić miękką lekko wilgotną szmatką z dodatkiem łagodnych środków myjących przeznaczonych do tworzywa sztucznego.

Nie należy używać środków myjących opartych na bazie rozpuszczalników, benzyny itp. oraz środków zawierających substancje ścierniste.

6. OBSŁUGA

Naciśnięcie przycisku wywołania na panelu zewnętrznym (2) jest sygnalizowane dźwiękiem dzwonka na unifonie. Po podniesieniu słuchawki można prowadzić rozmowę z odwiedzającym.

W celu zdalnego otwarcia furtki należy podczas rozmowy z panelem zewnętrznym, nacisnąć krótko przycisk (5) na unifonie.



7. OBSŁUGA CZYTNIKÓW RFID

1. Programowanie breloków zbliżeniowych

Urządzenie wyposażone jest w funkcję otwierania wejścia za pomocą specjalnego breloka zbliżeniowego. Przygotuj dwa breloki - czerwony i szary. Jeden z nich - RESET KEY (czerwony) - kasuje aktywny brelok użytkownika, drugi - ADDING KEY (szary) - programuje breloki użytkownika. Zwróć uwagę by opisać je prawidłowo.

Gdy domofon jest włączony wciśnij przycisk RESET umieszczony z tyłu panelu zewnętrznego, usłyszysz 6-krotny sygnał dźwiękowy. Przyłóż brelok czerwony do obszaru czytnika, usłyszysz 6-krotny sygnał dźwiękowy. Następnie przyłóż brelok szary do obszaru czytnika, aż usłyszysz pojedynczy, długi sygnał dźwiękowy. W ten sposób breloki ADDING i RESET zostaną zaprogramowane.

Dodawanie użytkownika:

By dodać użytkownika najpierw przyłóż brelok ADDING do czytnika (usłyszysz 4 - krotny sygnał dźwiękowy), a później brelok, który chcesz dodać. Odczekaj ok. 10 sek (usłyszysz pojedynczy sygnał dźwiękowy). Brelok zostanie zaprogramowany i w trakcie jego użycia będzie słycał pojedynczy sygnał dźwiękowy. Urządzenie obsługuje breloki RESET i ADDING oraz do 10 breloków użytkowników. Dodanie kolejnych nie będzie możliwe.

RESET breloków:

Przyłóż brelok RESET KEY do strefy czytnika, usłyszysz 4 - krotny sygnał dźwiękowy, następnie odczytaj jeden aktywny brelok (usłyszysz krótki sygnał dźwiękowy) - spowoduje to skasowanie wszystkich używanych breloków. Następnie przyłóż do czytnika brelok ADDING by zaprogramować nowe breloki. Jeżeli po przyłożeniu breloka RESET w ciągu 10 sek. nie zostanie wykonana jakaś akcja, breloki pozostaną zaprogramowane i będą działały tak jak do tej pory.

1. CHARAKTERYSTYKA I PRZEZNACZENIE

Zestaw domofonowy przeznaczony jest do montażu w budynkach dwurodzinnych, firmach, szkołach, przedszkolach, szpitalach itp. Umożliwia zdalne prowadzenie rozmowy pomiędzy panelem zewnętrznym, a unifonem oraz bezpośrednie sterowanie rygłem elektromagnetycznym oraz bramą.

Najważniejsze cechy domofonu:

- panel zewnętrzny przystosowany do montażu natynkowego (daszek ochronny w zestawie);
- czytnik breloków zbliżeniowych (8 breloków użytkownika i 2 breloki administratora w zestawie);
- regulacja głośności dzwonka;
- bezpośrednie sterowanie elektrozaczepem;
- dodatkowe sterowanie bramą;
- funkcja interkomu po zastosowaniu dodatkowego unifonu;
- możliwość rozbudowy o dodatkowy unifon.

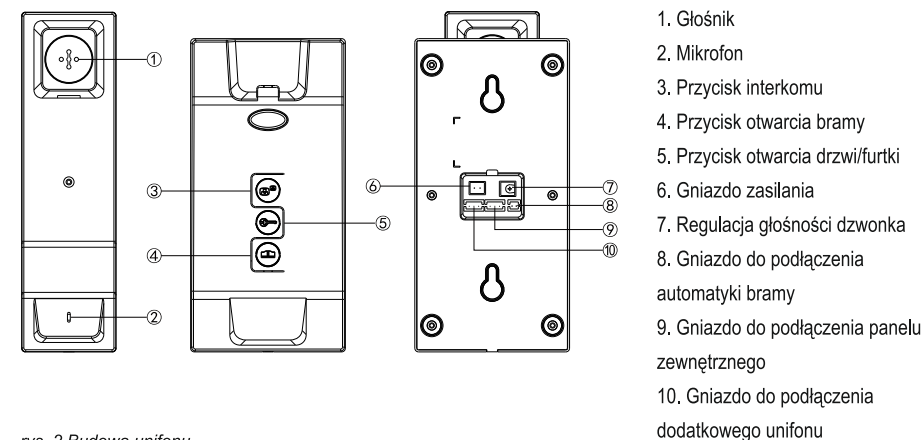
2. BUDOWA

2.1. Budowa panelu zewnętrznego



rys. 1 Budowa panelu zewnętrznego

2.2 Budowa unifonu - jednostki wewnętrznej

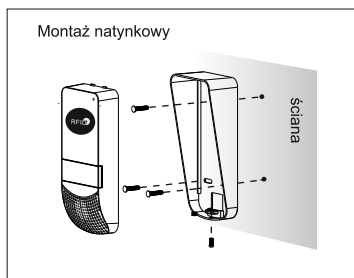


rys. 2 Budowa unifonu

3. INSTALACJA

3.1. Instalacja panelu zewnętrznego

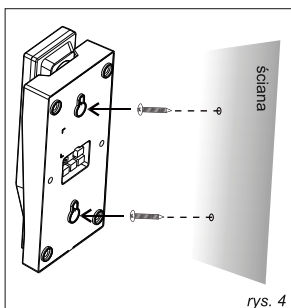
Właściwe umiejscowienie panelu zewnętrznego decyduje o komforcie pracy z urządzeniem. Zaleca się przed wykonaniem otworów montażowych przetestowanie urządzenia. W tym celu nie należy umieszczać panelu zewnętrznego oraz unifonu w tym samym pomieszczeniu, gdyż mogą się tworzyć sprzężenia. Panel zewnętrzny przystosowany jest do montażu natynkowego.



rys. 3 Montaż panelu zewnętrznego

1. Wywierć dwa otwory w ścianie/słupku, w miejscu gdzie ma zostać zamontowany panel zewnętrzny
2. Umieść kołki rozporowe w przygotowanych otworach.
3. Przyłóż daszek w miejscu instalacji.
4. Przykręć śruby mocujące.
5. Załóż kasetę zewnętrzną.

3.2. Instalacja unifonu (jednostki wewnętrznej)

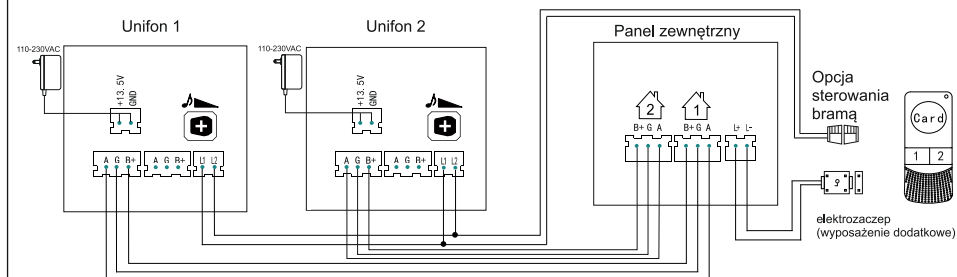


1. Wywierć w ścianie 2 otwory i umieść w nich kołki montażowe
2. Do gniazd łączeniowych znajdujących się na odwrocie unifonu podłącz przewody zgodnie ze schematem podłączenia.
3. Zamocuj tylną część unifonu na przykręconych do ściany śrubach.
4. Zawieś słuchawkę na podstawie.
5. Podłącz zasilacz do sieci 230VAC, 50Hz.

Zestaw nie zawiera elektrozaczepek oraz automatu sterowania bramą!

4. SCHEMAT PODŁĄCZENIA

4.1. Schemat podłączenia zestawu z elektrozaczepekem

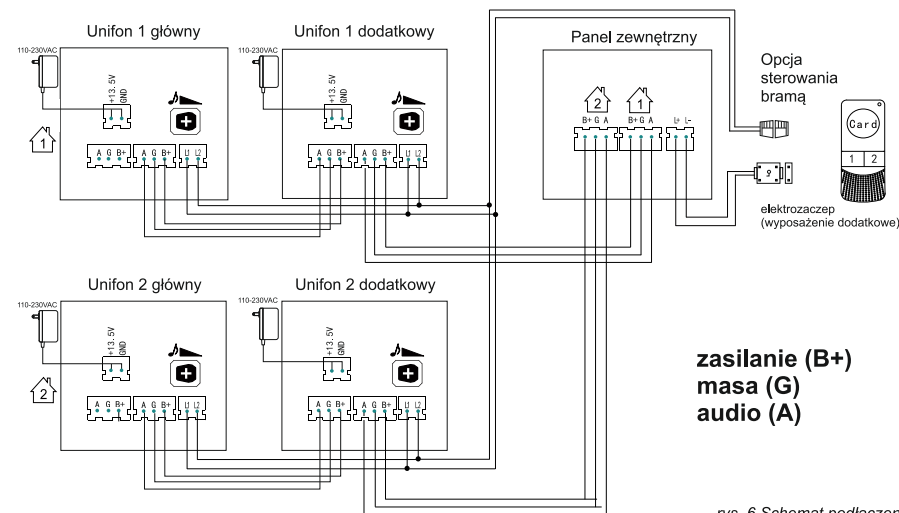


rys. 5 Schemat podłączenia

**Nie należy dokonywać żadnych połączeń urządzenia podłączonego do sieci 230V!
Nie przestrzeganie powyższego zalecenia może doprowadzić do uszkodzenia urządzenia!**

5. ROZBUDOWA ZESTAWU

5.1. Schemat podłączenia dwóch unifonów



rys. 6 Schemat podłączenia

Zestaw nie zawiera elektrozaczepek oraz automatu sterowania bramą i unifonu!

Projektując instalację elektryczną należy uwzględnić odpowiedni przekrój przewodów:
do 30 m - zalecany przewód XzTKMXpw 3 x 2 x 0,5 mm²
od 30 m do 100 m - zalecany przewód XzTKMXpw 3 x 2 x 0,8 mm²
Połączenie z rygłem elektromagnetycznym powinno być przeprowadzone przewodem 2 x 1 mm².
Z zestawem poprawnie współpracuje dowolny elektrozamek o napięciu zasilania 12VDC i poborze prądu max. 500 mA.
Całkowita długość instalacji nie może przekroczyć 100 metrów.
Absolutnie nie zaleca się stosowania przewodów typu skłętka komputerowa.



TWO-FAMILY INTERCOM SYSTEM MULTI RFID MISAR

INSTALLATION AND OPERATION MANUAL
Model: OR-DOM-AT-930/W



PRODUCER
ORNO-LOGISTIC Sp. z o.o.

ul. Rolników 437, 44-141 Gliwice, tel. 32 43 43 110, www.orno.pl



INTRODUCTION

Before the installation and use of the device, please read this operation manual carefully. In case of any problems with understanding the manual, please contact the seller from whom you bought the device. Installation and commissioning of the equipment by the customer are possible if the installer has basic knowledge of electrical systems and the use of proper tools. Nevertheless, the device installation by qualified personnel is recommended.

The manufacturer is not liable for any damage that can result from improper installation or operation of the device.

Performing repairs or modifications by the customer voids the warranty.

Since the technical data is subject to continuous modification, the manufacturer reserves the right to modify product specifications or introduce other design solutions that do not impair product performance or usability.

Current version can be downloaded from www.orno.pl. Any rights to translate/construe and the copyright of this manual are reserved.

1. Disconnect the power supply before performing any activities.
2. Do not immerse the product in water or other liquids.
3. Do not operate the device with damaged housing.
4. Do not open or repair the device yourself.
5. Do not use the appliance for any other purpose than intended.



WARNING

It is forbidden to make connections to live devices!

Failure to comply with the above recommendations may result in permanent damage to the device.

Each household is a user of electrical and electronic equipment, and hence a potential producer of hazardous waste for humans and the environment, due to the presence of hazardous substances, mixtures and components in the equipment. On the other hand, used equipment is valuable material from which we can recover raw materials such as copper, tin, glass, iron and others.

The weee sign placed on the equipment, packaging or documents attached to it indicates the need for selective collection of waste electrical and electronic equipment. Products so marked, under penalty of fine, cannot be thrown into ordinary garbage along with other waste. The marking means at the same time that the equipment was placed on the market after August 13, 2005. It is the responsibility of the user to hand the used equipment to a designated collection point for proper processing. Used equipment can also be handed over to the seller, if one buys a new product in an amount not greater than the new purchased equipment of the same type. Information on the available collection system of waste electrical equipment can be found in the information desk of the store and in the municipal office or district office.

Proper handling of used equipment prevents negative consequences for the environment and human health!



11/2020

8. TECHNICAL DATA

EXTERNAL PANEL

Supply voltage:	13.5V DC from uniphone
Mounting method:	surface-mounted
Working temperature:	-15°C ~+50°C
Dimensions:	74,5 x 165 x 40 mm
UNIPHONE	
Supply voltage:	13,5VDC 1500mA power unit
Power consumption:	standby mode <0,3W, working mode <7,5W
Dimensions:	83 x 180 x 41 mm
Number of ringtones:	1
Additional functions:	Call volume adjustment (together with the external panel)

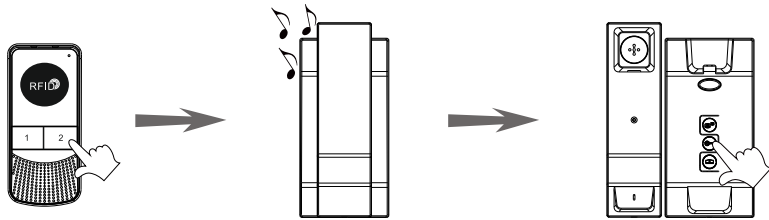
9. CLEANING AND MAINTENANCE

The dirt should be cleaned with a soft, slightly damp cloth with the addition of mild cleaning agents intended for plastic.

Do not use cleaning agents based on solvents, gasoline, etc. and agents containing abrasive substances.

6. OPERATION

Pressing the call button on the external panel (2) is indicated by the ringing tone on the uniphone.
When you pick up the handset, you can talk to the visitor.
To open the gate remotely, while talking to the external panel, shortly press button (5) on the uniphone.



7. OPERATION OF RFID READERS

1. Programming of proximity tags

The device is equipped with a function of opening the entrance with a special key ring.
Prepare two key rings - red and grey. One of them - RESET KEY (red) - deletes the active user key ring, the other - ADDING KEY (grey) - programs user key rings. Make sure to describe them correctly.
When the intercom is on, press the RESET button on the back of the external panel, you will hear beep 6-times.
Put the red key ring on the reader area, you will hear beep 6-times. Then put the grey key ring on the reader area until you hear a single, long beep. In this way the ADDING and RESET key rings will be programmed.

Adding a user:

To add a user, first put the ADDING key ring on the reader (you will hear beep 4-times) and then the key ring you want to add. Wait about 10 seconds (you will hear single beep). The key ring will be programmed and single beep will be heard during its use. The device supports RESET and ADDING key rings and up to 10 user key rings. It will not be possible to add more.

RESET key rings:

Put the RESET KEY in the reader area, you will hear beep 4-times, then read one active key ring (you will hear a short beep) - this will delete all used key rings. Then put the ADDING key on the reader to program new key rings. If no action is performed after applying the RESET key within 10 seconds, the key rings will remain programmed and will work as before.

1. CHARACTERISTICS AND DESTINATION

The intercom set is designed for installation in two-family buildings, companies, schools, kindergartens, hospitals, etc. It enables remote conversation between the external panel and the uniphone and direct control of the electromagnetic strike and gate.

The most important features of the intercom:

- external panel suitable for surface mounting (protective cover included);
- proximity tag reader (8 user key rings and 2 administrator key rings included);
- ring tone volume adjustment;
- direct control of the electric striker;
- additional gate control;
- intercom function after using additional uniphone;
- possibility of expanding with an additional uniphone.

2. CONSTRUCTION

2.1. Construction of the external panel

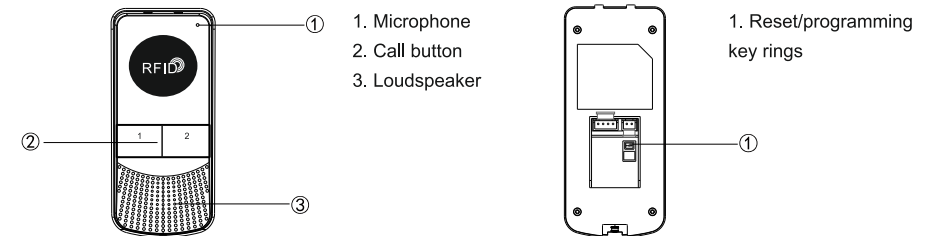


fig. 1 Construction of the external panel

2.2 Construction of the uniphone - internal unit

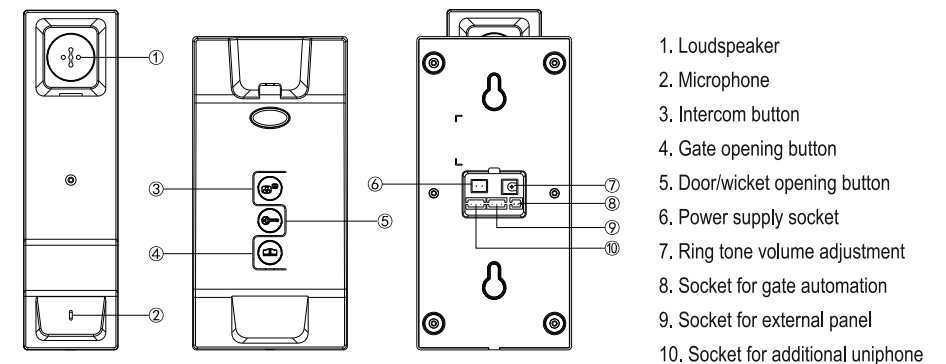


fig. 2 Construction of the uniphone

3. INSTALLATION

3.1. Installation of external panel

The correct location of the external panel ensures comfortable device operation. It is recommended to experimentally choose the best possible location for the device prior to drilling the mounting holes. To do this, do not place the external panel and the uniphone in the same room, as feedback may form. The external panel is suitable for surface mounting.

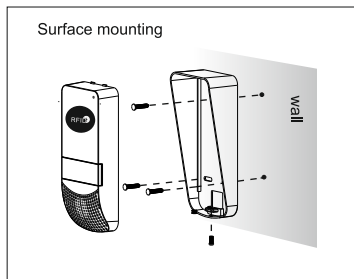
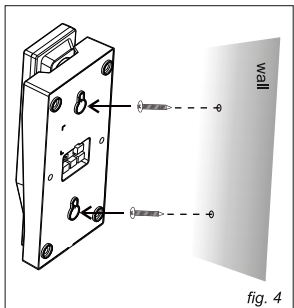


fig. 3 Installation of the external panel

1. Drill two holes in the wall/post where the external panel is to be mounted.
2. Place the mounting screws in the prepared holes.
3. Put the protective cover in the place of installation.
4. Tighten the mounting screws.
5. Put the outer cassette on.

3.2. Installation of the uniphone (indoor unit)



1. Drill 2 holes in the wall and place mounting screws in them.
2. Connect the cables to the connection sockets on the back of the uniphone according to the connection diagram.
3. Fix the back of the uniphone to the wall mounted screws.
4. Hang up the handset on the base.
5. Connect the power supply to 230VAC, 50Hz.

fig. 4

The set does not include an electric strike and automatic gate control unit!

4. WIRING DIAGRAM

4.1. Connection diagram of electric striker

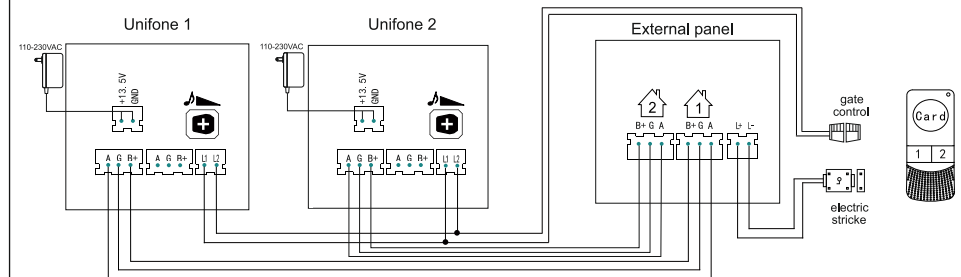


fig. 5 Wiring diagram

**Do not make any connections if the device is connected to a 230 V network!
Failure to follow these instructions may result in damage to the appliance!**

5. SET EXTENSION

5.1. Wiring diagram of two uni phones

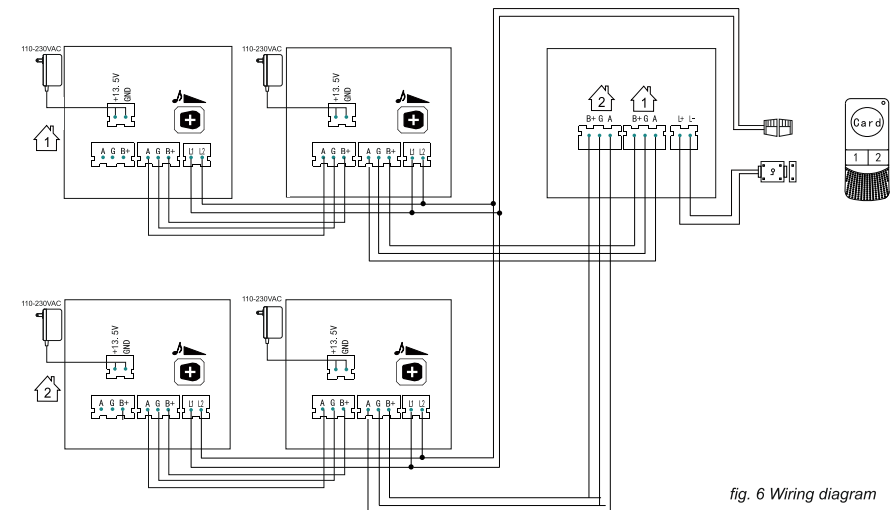


fig. 6 Wiring diagram

The set does not include an electric strike and automatic gate control unit and uniphone!

While designing the wiring system, take into account the suitable cross-section of cables:
 up to 30 m – recommended cable XzTKMXpw 3 x 2 x 0,5 mm²
 from 30 m do 100 m – recommended cable XzTKMXpw 3 x 2 x 0,8 mm²
 The connection to the electromagnetic lock should be made with 2 x 1 mm².
 Any 12 VDC electric striker with a max current draw of 500 mA can be connected to the set.
 The total length of the installation must not exceed 100 meters.
 The use of twisted-pair cables is absolutely not recommended.

ORNO

**ZWEI-FAMILIEN-SPRECHANLAGE
MULTI RFID MISAR**

BEDIENUNGS UND MONTAGEANLEITUNG
Model: OR-DOM-AT-930/W



HERSTELLER

ORNO-LOGISTIC Sp. z o.o.

ul. Rolników 437, 44-141 Gliwice, tel. 32 43 43 110, www.orno.pl



BEDIENUNGS UND MONTAGEANLEITUNG

VORBEMERKUNGEN

Bevor Sie das Gerät in Betrieb nehmen, lesen Sie bitte diese Bedienungsanleitung und bewahren Sie sie zum späteren Nachschlagen auf. Bei jeglichen Problemen mit dem Verständnis dieses Inhalts kontaktieren Sie bitte den Verkäufer der Einrichtung. Eine selbständige Montage und Inbetriebnahme der Einrichtung ist zulässig, soweit der Monteur Grundkenntnisse im Bereich der Elektronik hat und entsprechende Werkzeuge benutzt. Trotzdem wird von uns die Montage der Einrichtung durch ein Fachpersonal empfohlen.

Der Hersteller haftet nicht für Schäden, die durch unsachgemäße Montage oder Bedienung des Gerätes entstehen können.

Eigene Reparaturen und Modifikationen führen zum Verlust der Garantie.

Da die technischen Daten ständigen Änderungen unterliegen, behält sich der Hersteller das Recht vor, Änderungen an den Produkteigenschaften vorzunehmen und andere konstruktive Lösungen einzuführen, die die Parameter und funktionellen Eigenschaften des Produkts nicht beeinträchtigen.

Aktuelle Version zum Herunterladen unter www.orno.pl. Alle Rechte an Übersetzung/Dolmetschen und Urheberrechten an dieser Bedienungsanleitung sind vorbehalten.

1. Alle Arbeiten dürfen nur bei abgeschalteter Stromversorgung durchgeführt werden.
2. Tauchen Sie die Einrichtung niemals in Wasser oder andere Flüssigkeiten.
3. Bedienen Sie die Einrichtung nicht, wenn das Gehäuse beschädigt ist.
4. Öffnen Sie die Einrichtung nicht und führen Sie keine selbständigen Reparaturen aus.
5. Verwenden Sie die Einrichtung nur ordnungsgemäß.



WARNUNG

*Es ist verboten, Verbindungen zu stromführenden Geräten herzustellen!
Die Nichtbeachtung der obigen Empfehlungen kann zu dauerhaften Schäden am Gerät führen.*

Jeder Haushalt ist ein Anwender von Elektro- und Elektronikgeräten und damit ein potenzieller Erzeuger von Abfällen, die für Mensch und Umwelt aufgrund des Vorhandenseins von gefährlichen Stoffen, Gemischen und Komponenten in den Geräten gefährlich sind. Andererseits sind Altgeräte ein wertvoller Rohstoff, aus dem Rohstoffe wie Kupfer, Zinn, Glas, Eisen und andere zurückgewonnen werden können.

Das Symbol der durchgestrichenen Mülltonne auf der Verpackung, dem Gerät oder den dazugehörigen Dokumenten, weist auf die Notwendigkeit der getrennten Sammlung von Elektro- und Elektronikaltgeräten hin. Auf diese Weise gekennzeichnete Produkte dürfen unter Strafe nicht zusammen mit anderen Abfällen entsorgt werden. Die Kennzeichnung weist gleichzeitig darauf hin, dass die Geräte nach dem 13. August 2005 in Verkehr gebracht wurden. Es liegt in der Verantwortung des Benutzers, die Altgeräte zur ordnungsgemäßen Behandlung an eine dafür vorgesehene Sammelstelle zu bringen. Informationen über das verfügbare System zur Sammlung von Elektroaltgeräten finden Sie in der Informationsstelle des Ladens und im Magistrat/Gemeindeamt. Ein sachgemäßer Umgang mit Altgeräten verhindert negative Folgen für die Umwelt und die menschliche Gesundheit!



11/2020

8. TECHNISCHE DATEN

AUSSEN-PANEL

Versorgungsspannung:	13,5V DC von einem Uniphone aus
Montagemethode:	Aufputz-Montage
Arbeitstemperatur:	-15°C ~+50°C
Abmessungen:	74,5 x 165 x 40 mm
UNIPHONE	
Versorgungsspannung:	13,5VDC 1500mA-Netzteil
Stromverbrauch:	Standby-Modus <0,3W, Arbeitsmodus <7,5W
Abmessungen:	83 x 180 x 41 mm
Anzahl der Klingeltöne:	1
Zusätzliche Funktionen:	Einstellung der Gesprächslautstärke (zusammen mit dem externen Panel)

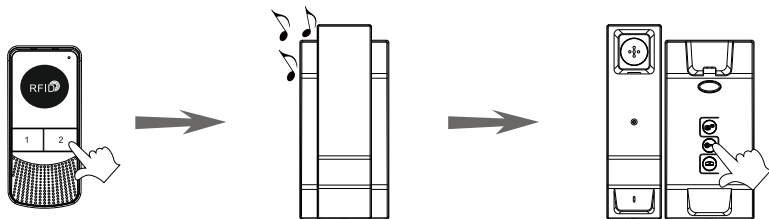
9. REINIGUNG UND WARTUNG

Der Schmutz sollte mit einem weichen, leicht feuchten Tuch unter Zusatz von milden, für Kunststoff vorgesehenen Reinigungsmitteln gereinigt werden.

Verwenden Sie keine Reinigungsmittel auf der Basis von Lösungsmitteln, Benzin usw. und keine Mittel, die scheuernde Substanzen enthalten.

6. BETRIEB

Das Drücken der Anruftaste auf dem externen Panel (2) wird durch den Rufton auf dem Uniphone angezeigt. Wenn Sie den Hörer abnehmen, können Sie mit dem Besucher sprechen. Um das Tor ferngesteuert zu öffnen, während Sie mit dem externen Panel sprechen, drücken Sie kurz die Taste (5) am Uniphone.



7. BETRIEB VON RFID-LESEGERÄTEN

1. Programmierung von Proximity-Tags

Das Gerät ist mit der Funktion ausgestattet, den Eingang mit einem speziellen Schlüsselanhänger zu öffnen. Bereiten Sie zwei Schlüsselanhänger vor - rot und grau. Einer von ihnen - RESET KEY (rot) - löscht den aktiven Schlüsselanhänger des Benutzers, der andere - ADDING KEY (grau) - programmiert Benutzer-Schlüsselanhänger. Achten Sie darauf, sie richtig zu beschreiben.

Wenn die Gegensprechanlage eingeschaltet ist, drücken Sie die RESET-Taste auf der Rückseite des externen Panels, Sie hören 6 Mal einen Signalton. Legen Sie den roten Schlüsselanhänger auf den Lesebereich, Sie hören 6-mal einen Signalton. Legen Sie dann den grauen Schlüsselanhänger auf den Lesebereich, bis Sie einen einzelnen, langen Signalton hören. Auf diese Weise werden die Schlüsselanhänger ADDING und RESET programmiert.

Hinzufügen eines Benutzers:

Um einen Benutzer hinzuzufügen, legen Sie zuerst den Schlüsselanhänger ADDING auf das Lesegerät (Sie hören 4 Mal einen Signalton) und dann den Schlüsselanhänger, den Sie hinzufügen möchten. Warten Sie etwa 10 Sekunden (Sie werden einen einzelnen Signalton). Der Schlüsselanhänger wird programmiert und während der Benutzung ertönt ein einzelner Signalton. Das Gerät unterstützt die Schlüsselanhänger RESET und ADDING sowie bis zu 10 Benutzerschlüsselanhänger. Es ist nicht möglich, weitere hinzuzufügen.

Schlüsselanhänger RESET:

Legen Sie den RESET KEY in den Lesebereich, es ertönt ein 4-maliger Signalton, lesen Sie dann einen aktiven Schlüsselanhänger (Sie hören einen kurzen Signalton) - dadurch werden alle verwendeten Schlüsselanhänger gelöscht. Legen Sie dann den Schlüsselanhänger ADDING auf den Leser, um neue Schlüsselanhänger zu programmieren. Wenn nach Anwendung der RESET-Taste innerhalb von 10 Sekunden keine Aktion durchgeführt wird, bleiben die Schlüsselanhänger programmiert und funktionieren wie zuvor.

1. CHARAKTERISTIK UND BESTIMMUNG

Die Sprechanlage ist für die Installation in Zweifamilienhäusern, Firmen, Schulen, Kindergärten, Krankenhäusern usw. vorgesehen. Es ermöglicht ein Ferngespräch zwischen dem externen Panel und dem Uniphone sowie die direkte Steuerung des elektromagnetischen Türöffners und des Pforte.

Die wichtigsten Merkmale der Gegensprechanlage:

- Externe Panel für Oberflächenmontage geeignet (Schutzschirm im Lieferumfang);
- Proximity-Tag-Lesegerät (8 Benutzerschlüsselanhänger und 2 Administrator-Schlüsselanhänger im Lieferumfang enthalten);
- Einstellung der Klingeltonlautstärke;
- direkte Steuerung des Elektrostürmers;
- zusätzliche Torsteuerung;
- Gegensprechfunktion nach Verwendung eines zusätzlichen Uniphone;
- Möglichkeit der Erweiterung mit einem zusätzlichen Uniphone.

2. AUFBAU

2.1. Aufbau des externen Panels

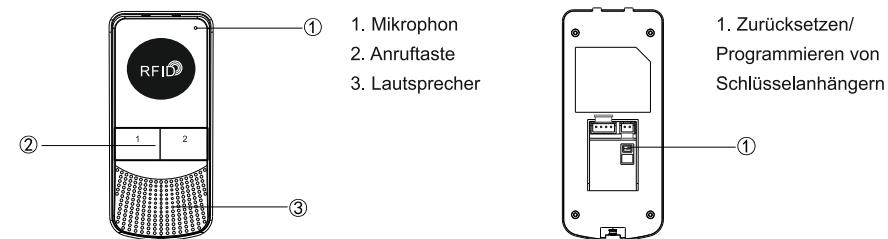


Abb. 1 Aufbau des externen Panels

2.2 Aufbau des uniphone - interne Einheit

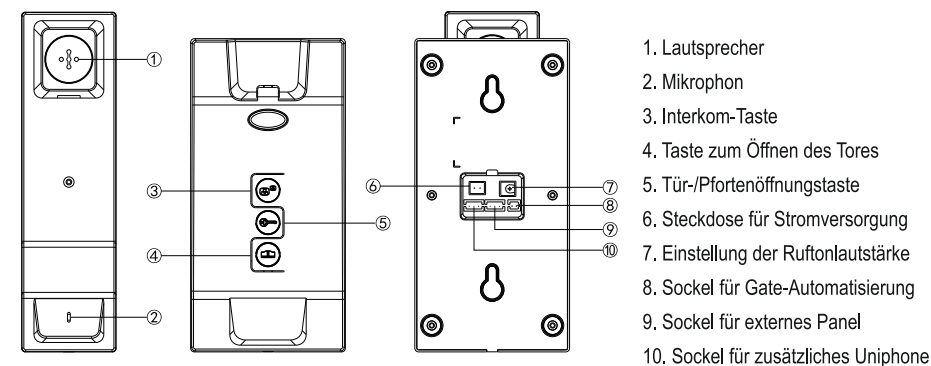


Abb. 2 Konstruktion des Uniphone

3. INSTALLATION

3.1. Installation eines externen Panels

Die richtige Platzierung der Außeneinheit ist für den Benutzungskomfort maßgebend. Vor Herstellung der Montagebohrungen wird empfohlen, die Anlage auf ihre Funktionsfähigkeit zu testen und anzuschließen, sowie den Montageort experimentell zu wählen. Platzieren Sie dazu das externe Panel und das Uniphone nicht im selben Raum, da es sonst zu Rückmeldungen kommen kann. Die Außeneinheit ist für die Aufputzmontage geeignet.

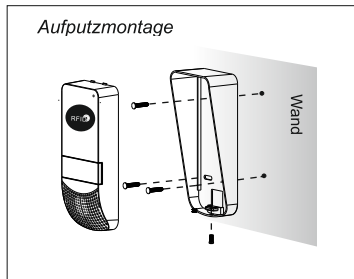


Abb. 3 Montage der externen Panel

1. Bohren Sie zwei Löcher in die Wände/den Pfosten, wo das Außenpaneel montiert werden soll.
2. Setzen Sie die Montageschrauben in die vorbereiteten Löcher.
3. Bringen Sie die Schutzschirm am Installationsort an.
4. Ziehen Sie die Montageschrauben fest.
5. Setzen Sie die äußere Kassette auf.

3.2. Installation des Uniphones (Innengerät)

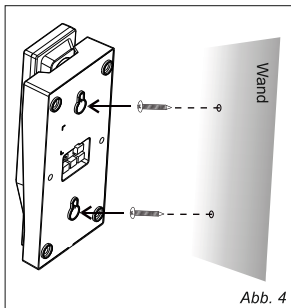


Abb. 4

1. Bohren Sie 2 Löcher in die Wand und platzieren Sie Montageschrauben darin.
2. Schließen Sie die Kabel entsprechend dem Anschlussschema an die Anschlussbuchsen auf der Rückseite des Uniphones an.
3. Befestigen Sie die Rückseite des Uniphones an den an der Wand montierten Schrauben.
4. Legen Sie den Hörer an der Basis auf.
5. Schließen Sie die Stromversorgung an 230VAC, 50Hz an.

Das Set enthält keinen elektrischen Türöffner und keine automatische Torsteuerung!

4. SCHALTPLAN

4.1. Anschlussplan des Elektrostürmers

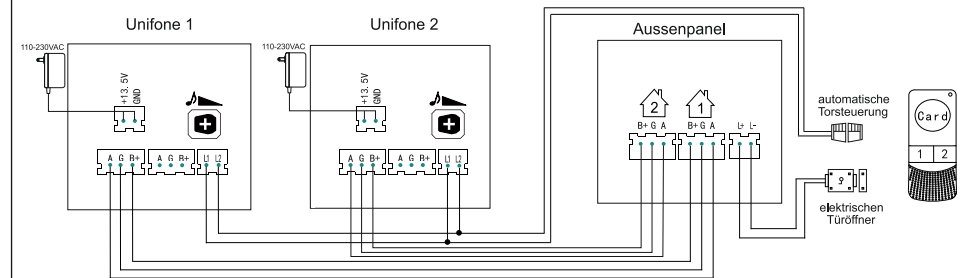


Abb. 5 Schaltplan

**Nehmen Sie keine Anschlüsse vor, wenn das Gerät an ein 230-V-Netz angeschlossen ist!
Eine Nichtbeachtung dieser Hinweise kann zu Schäden am Gerät führen!**

5. KIT ERWEITERUNG

5.1. Anschlussschema von zwei Uni-Phones

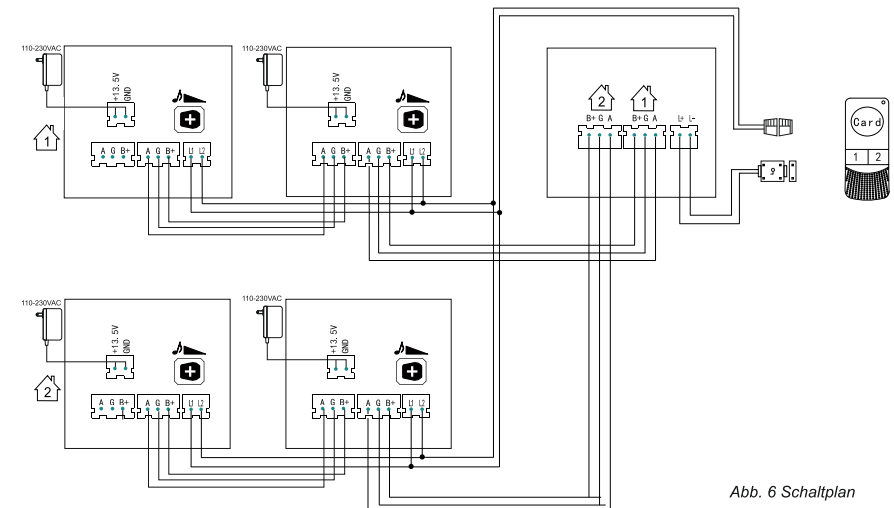


Abb. 6 Schaltplan

Das Set enthält keinen elektrischen Türöffner und keine automatische Torsteuerung und Uniphone!

Beim Entwurf der Elektroanlage ist der entsprechende Kabeldurchmesser zu berücksichtigen:
 bis zu 30 m: empfohlener Kabel XzTKMXpw 3 x 2 x 0,5 mm²
 von 30 m bis 100 m: empfohlener Kabel XzTKMXpw 3 x 2 x 0,8 mm²
 Der Anschluss an das elektromagnetische Schloss sollte erfolgen mit 2 x 1 mm².
 An den Satz kann ein beliebiger 12 VDC Elektroschloss mit einer maximalen Stromaufnahme von 500 mA angeschlossen werden.
 Die Gesamtlänge der Anlage darf 100 Meter nicht überschreiten.
 Die Verwendung von Twisted-Pair-Kabeln wird absolut nicht empfohlen.