

Gniazdo meblowe wpuszczane w blat z ładowarką USB

Furniture socket with USB charger

Möbelsteckdose mit USB-Ladegerät

Ref.: OR-GM-9014(GS)/B-G

EN Operating Instruction

PL Instrukcja obsługi

DE Bedienungsanleitung

Each household is a user of electrical and electronic equipment, and hence a potential producer of hazardous waste for humans and the environment, due to the presence of hazardous substances, mixtures and components in the equipment. On the other hand, used equipment is valuable material from which we can recover raw materials such as copper, tin, glass, iron and others. The waste sign placed on the equipment, packaging or documents attached to it indicates the need for selective collection of waste electrical and electronic equipment. Products so marked, under penalty of fine, cannot be thrown into ordinary garbage along with other waste.



The marking means at the same time that the equipment was placed on the market after August 13, 2005. It is the responsibility of the user to hand the used equipment to a designated collection point for proper processing. Used equipment can also be handed over to the seller, if one buys a new product in an amount not greater than the new purchased equipment of the same type. Information on the available collection system of waste electrical equipment can be found in the information desk of the store and in the municipal office or district office. Proper handling of used equipment prevents negative consequences for the environment and human health!

Każde gospodarstwo jest użytkownikiem sprzętu elektrycznego i elektronicznego, a co za tym idzie potencjalnym wytwórcą niebezpiecznego dla ludzi i środowiska odpadu, z tytułu obecności w sprzęcie niebezpiecznych substancji, mieszanin oraz części składowych. Z drugiej strony zużyty sprzęt to cenny materiał, z którego możemy odzyskać surowce takie jak miedź, cyna, szkło, żelazo i inne. Symbol przekreślonego kosza na śmieci umieszczony na sprzęcie, opakowaniu lub dokumentach do niego dołączonych oznacza, że produktu nie wolno wyrzucać łącznie z innymi odpadami.



Oznakowanie oznacza jednocześnie, że sprzęt został wprowadzony do obrotu po dniu 13 sierpnia 2005 r. Obowiązkiem użytkownika jest przekazanie zużytego sprzętu do wyznaczonego punktu zbiórki w celu właściwego jego przetworzenia. Informacje o dostępnym systemie zbierania zużytego sprzętu elektrycznego można znaleźć w punkcie informacyjnym sklepu oraz w urzędzie miasta/gminy. Odpowiednie postępowanie ze zużytym sprzętem zapobiega negatywnym konsekwencjom dla środowiska naturalnego i ludzkiego zdrowia!

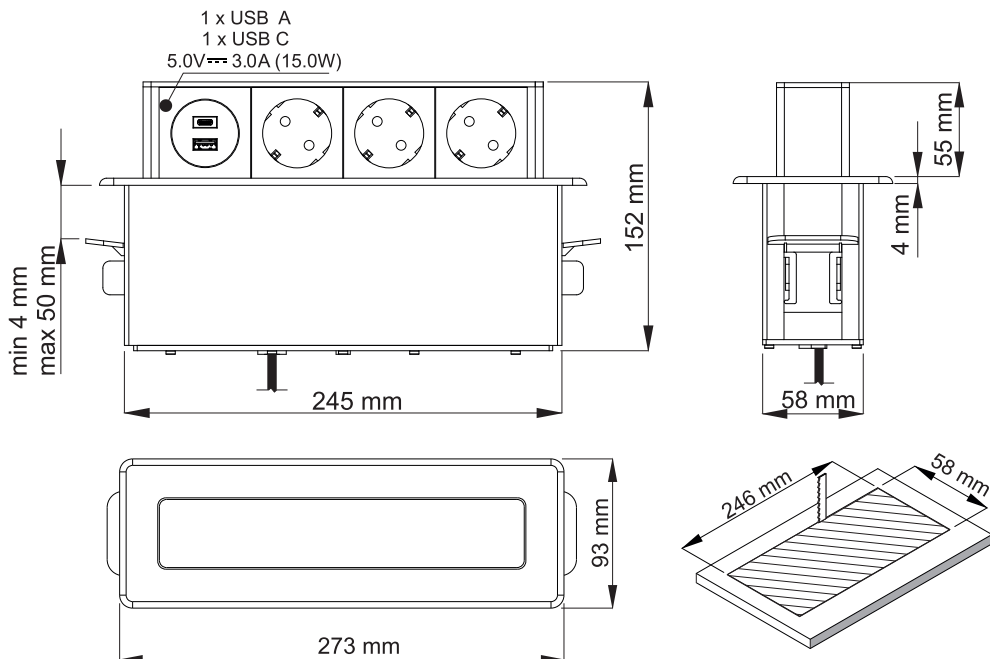
Jeder Haushalt ist ein Anwender von Elektro- und Elektronikgeräten und damit ein potenzieller Erzeuger von Abfällen, die für Mensch und Umwelt aufgrund des Vorhandenseins von gefährlichen Stoffen, Gemischen und Komponenten in den Geräten gefährlich sind. Andererseits sind Altgeräte ein wertvoller Rohstoff, aus dem Rohstoffe wie Kupfer, Zinn, Glas, Eisen und andere zurückgewonnen werden können. Das Symbol der durchgestrichenen Mülltonne auf der Verpackung, dem Gerät oder den dazugehörigen Dokumenten, weist auf die Notwendigkeit der getrennten Sammlung von Elektro- und Elektronikgeräten hin. Auf diese Weise gekennzeichnete Produkte dürfen unter Strafe nicht zusammen mit anderen Abfällen entsorgt werden.



Die Kennzeichnung weist gleichzeitig darauf hin, dass die Geräte nach dem 13 August 2005 in Verkehr gebracht wurden. Es liegt in der Verantwortung des Benutzers, die Altgeräte zur ordnungsgemäßen Behandlung an eine dafür vorgesehene Sammelstelle zu bringen. Informationen über das verfügbare System zur Sammlung von Elektroaltgeräten finden Sie in der Informationsstelle des Ladens und im Magistrat/Gemeindeamt. Ein sachgemäßer Umgang mit Altgeräten verhindert negative Folgen für die Umwelt und die menschliche Gesundheit!

07/2022

DIMENSIONS/WYMIARY/ABMESSUNGEN



UWAGI DOTYCZĄCE BEZPIECZEŃSTWA

Przed podłączeniem i użytkowaniem urządzenia prosimy o dokładne zapoznanie się z niniejszą instrukcją obsługi. W razie jakichkolwiek problemów ze zrozumieniem jej treści prosimy o skontaktowanie się ze sprzedawcą urządzenia.

Producent nie odpowiada za uszkodzenia mogące wynikać z nieprawidłowego montażu czy eksploatacji urządzenia. Dokonywanie samodzielnych napraw i modyfikacji skutkuje utratą gwarancji.

Z uwagi na fakt, że dane techniczne podlegają ciągłym modyfikacjom, Producent zastrzega sobie prawo do dokonywania zmian dotyczących charakterystyki wyrobu oraz wprowadzania innych rozwiązań konstrukcyjnych nie pogarszających parametrów i walorów użytkowych produktu.

Najnowsza wersja instrukcji do pobrania na stronie www.orno.pl. Wszelkie prawa do tłumaczenia/interpretowania oraz prawa autorskie niniejszej instrukcji są zastrzeżone.

1. Wszelkie czynności wykonuj przy odłączonym zasilaniu.
2. Nie zanurzaj urządzenia w wodzie i innych płynach.
3. Nie obsługuj urządzenia gdy uszkodzona jest obudowa lub kabel.
4. Nie dokonuj samodzielnych napraw.
5. Nie używaj urządzenia niezgodnie z jego przeznaczeniem.
6. Do użytku wewnątrz pomieszczeń.
7. Trzymaj z dala od dzieci.

Przed podłączeniem wtyczki do gniazda sieciowego należy upewnić się, że parametry sieci są zgodne z danymi technicznymi. W przypadku uszkodzenia kabla natychmiast należy go odłączyć od gniazda zasilającego w sposób bezpieczny dla użytkownika. Nie wolno użytkować przedłużacza z uszkodzonym kablem. Kabel uszkodzony musi być wymieniony przez osobę z odpowiednimi uprawnieniami.

PRZEZNACZENIE/CZYSZCZENIE

Urządzenie przeznaczone do montażu wewnątrz pomieszczeń, bezpośrednio w blatach mebli biurowych oraz kuchennych. Konserwację należy wykonywać przy odłączonym zasilaniu. Czyścić wyłącznie suchymi tkaninami. Nie używać chemicznych środków czyszczących. Produkt posiada blaszki uziemiające i zabezpieczenie styków.

DANE TECHNICZNE

materiał: tworzywo sztuczne+INOX

kolor: czarno-srebrny

zasilanie: 230V~, 50 Hz

prąd: max. 16A

wyjście ładowarki USB (A+C): obsługuje QC 3.0A Max. 17.0W

USB-A: 5.0VDC 3.0A 15.0W/ 9.0VDC 2.0A 18.0W/ 12.0VDC 1.5A 18.0W

USB-C: 5.0VDC 3.0A 15.0W/ 9.0VDC 2.0A 18.0W/ 12.0VDC 1.5A 18.0W

USB A+C: 5.0VDC 3.4A max. 17.0W

ilość portów USB: 2

stopień ochrony: IP20

max. obciążenie: 3680W

ilość gniazd: 3

rodzaj gniazd sieciowych: Schuko (typ F)

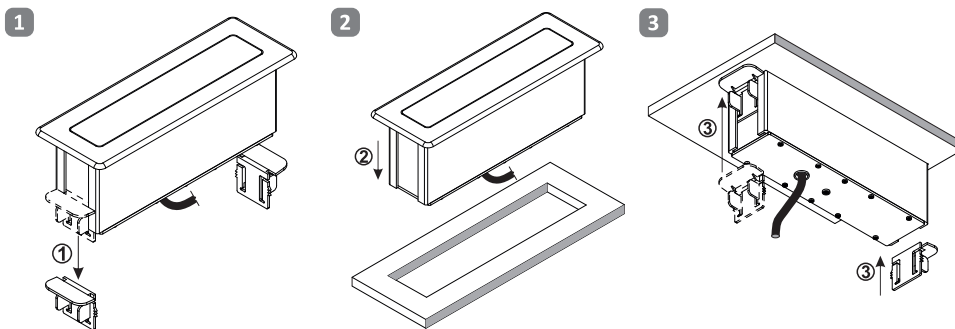
długość przewodu: 2m

typ przewodu: H05VV-F 3x1,5mm²

waga netto: 0,92 kg

Średnia sprawność czynna	81,9%
Wydajność przy niskim obciążeniu (10 %)	72,5%
Pobór mocy bez obciążenia	0,07W

INSTALACJA



1. Urządzenie przeznaczone jest do montażu bezpośrednio w blatach mebli biurowych oraz kuchennych.
2. Za pomocą frezarki przygotuj prostokątny otwór o wymiarach 246 x 58 mm.
3. Zdejmij boczne mocowania z korpusu.
4. Do otworu w blacie wsuń kabel zasilający i korpus (2).
5. Od spodu blatu nałóż na nóżki korpusu (1) boczne mocowania (3).
6. Podłącz kabel zasilający do gniazda sieciowego.

SAFETY NOTES

Before using the device, read this Service Manual and keep it for future use. Any repair or modification carried out by yourselves results in loss of guarantee. The manufacturer is not responsible for any damage that can result from improper device installation or operation.

In view of the fact that the technical data are subject to continuous modifications, the manufacturer reserves a right to make changes to the product characteristics and to introduce different constructional solutions without deterioration of the product parameters or functional quality.

The latest version of the Manual can be downloaded from www.orno.pl. Any translation/interpretation rights and copyright are reserved in relation to this Manual.

1. Disconnect the power supply before any activities on the product.
2. Do not immerse the device in water or other fluids.
3. Do not operate the device when its housing is damaged.
4. Do not repair the device by yourselves.
5. Do not use the device against its intended use.
6. This product is intended for indoor use.
7. Keep away from children.

Before connecting the plug to the mains socket, make sure that the network parameters comply with the technical data. In the event of damage to the cable, immediately disconnect it from the power outlet in a manner that is safe for the user. Do not use the device with a damaged cable. The damaged cable must be replaced.

DESCRIPTION/MAINTENANCE

The device is designed for indoor installation, directly in the tops of office and kitchen furniture. Maintenance should be carried out with power disconnected. Clean only with dry cloth. Do not use chemical cleaners. This product has grounding clips and safety shutters.

TECHNICAL DATA

material: plastic+INOX

colour: black and silver

power supply: 230V~, 50 Hz

current: max. 16A

USB charger output (A+C): supports QC 3.0A max. 17.0W

USB-A: 5.0VDC 3.0A 15.0W/ 9.0VDC 2.0A 18.0W/ 12.0VDC 1.5A 18.0W

USB-C: 5.0VDC 3.0A 15.0W/ 9.0VDC 2.0A 18.0W/ 12.0VDC 1.5A 18.0W

USB A+C: 5.0VDC 3.4A max. 17.0W

number of USB ports: 2

protection level: IP 20

max. load: 3680W

number of sockets: 3

socket type: Schuko (F type)

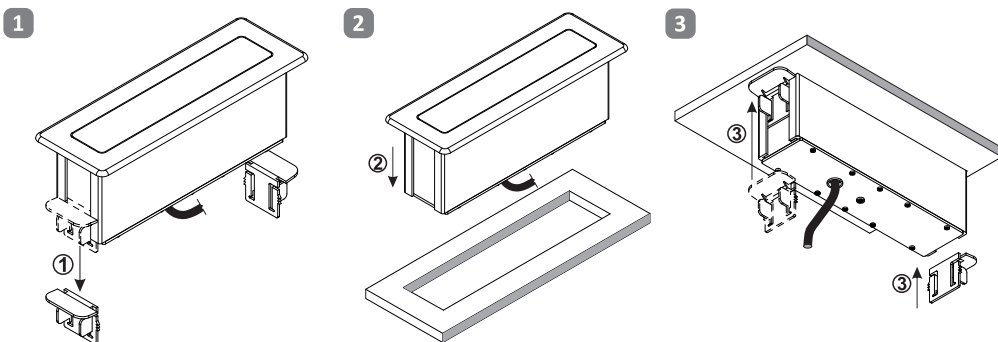
cable: 3x1.5mm²

cable length: 2m

cable type: H05VV-F

Average active efficiency	81.9%
Efficiency at low load (10%)	72.5%
No-load power consumption	0.07W

INSTALLATION



1. The device is designed to be installed directly in the tops of office and kitchen furniture.
2. Use a milling machine to prepare a rectangular hole 246 x 58 mm.
3. Remove the side mountings from the body.
3. Slide the power cable and the body (2) into the mounting hole in the top.
4. From the bottom of the table top, place the side mountings (1) on the body (3).
5. Plug the power cord into the power outlet.

KOMMENTARE ZUR SICHERHEIT

Bevor Sie das Gerät in Betrieb nehmen, lesen Sie bitte diese Bedienungsanleitung und bewahren Sie sie zum späteren Nachschlagen auf. Eigene Reparaturen und Modifikationen führen zum Verlust der Garantie. Der Hersteller haftet nicht für Schäden, die durch unsachgemäße Montage oder Bedienung des Gerätes entstehen können.

Da die technischen Daten ständigen Änderungen unterliegen, behält sich der Hersteller das Recht vor, Änderungen an den Produkteigenschaften vorzunehmen und andere konstruktive Lösungen einzuführen, die die Parameter und funktionellen Eigenschaften des Produkts nicht beeinträchtigen. Aktuelle Version zum Herunterladen unter www.orno.pl. Alle Rechte an Übersetzung/Dolmetschen und Urheberrechten an dieser Bedienungsanleitung sind vorbehalten.

1. Alle Arbeiten dürfen nur bei abgeschalteter Stromversorgung durchgeführt werden.
2. Tauchen Sie die Einrichtung niemals in Wasser oder anderen Flüssigkeiten.
3. Bedienen Sie die Einrichtung nicht, wenn das Gehäuse oder Kabel beschädigt ist.
4. Nehmen Sie keine Reparaturen selbst vor.
5. Verwenden Sie die Einrichtung nur ordnungsgemäß.
6. Das Produkt ist für Innenbereich geeignet.
7. Außer Reichweite von Kindern bewahren.

Stellen Sie vor dem Anschließen des Steckers an die Steckdose sicher, dass die Netzparameter mit den technischen Daten übereinstimmen. Im Falle einer Beschädigung des Kabels schalten Sie es sofort auf eine für den Benutzer sichere Weise ab. Verwenden Sie das Gerät nicht mit einem beschädigten Kabel. Beschädigtes Kabel musste von einer Person mit entsprechenden Befugnissen ersetzt werden.

BESCHREIBUNG/WARTUNG

Das Gerät ist für die Installation in Innenräumen, direkt in den Büro- und Küchenmöbeln, vorgesehen. Die Wartung sollte bei abgeschalteter Stromversorgung durchgeführt werden. Nur mit empfindlichen und trockenen Stoffen reinigen. Verwenden Sie keine chemischen Reinigungsmittel. Das Produkt verfügt über Erdungspin und Berührungsschutz.

TECHNISCHE DATEN

Material: Kunststoff+INOX

Farbe: schwarz und silber

Stromversorgung: 230V~, 50 Hz

Max. Stromstärke: 16A

USB-Ladegerät Ausgangsspannung (A+C): unterstützt QC 3.0A max. 17.0W

USB-A: 5.0VDC 3.0A 15.0W/ 9.0VDC 2.0A 18.0W/ 12.0VDC 1.5A 18.0W

USB-C: 5.0VDC 3.0A 15.0W/ 9.0VDC 2.0A 18.0W/ 12.0VDC 1.5A 18.0W

USB A+C: 5.0VDC 3.4A max. 17.0W

Anzahl der USB-Schnittstellen: 2

Schutzart: IP 20

Max. Belastung: 3680W

Anzahl der Anschlüsse: 3

Socket-Typ: Schuko (Typ F)

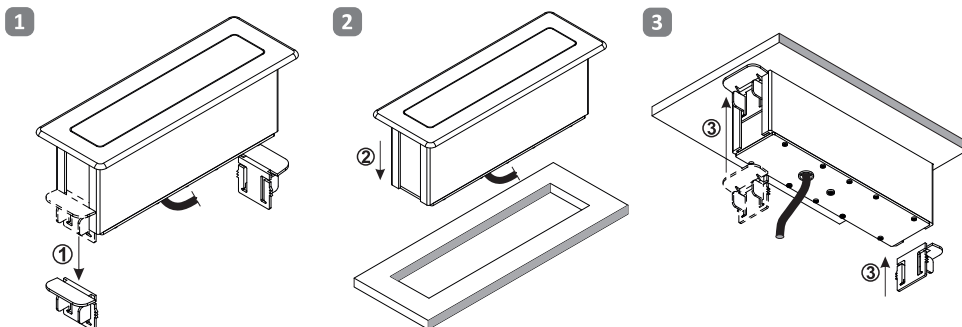
Kabel: 3x1,5mm²

Kabellänge: 2m

Kabeltyp: H05VV-F

Durchschnittliche aktive Effizienz	81,9%
Wirkungsgrad bei niedriger Last (10 %)	72,5%
Leistungsaufnahme bei Nulllast	0,07W

MONTAGE



1. Das Gerät ist für den direkten Einbau in die Platten von Büro- und Küchenmöbeln konzipiert.
2. Bereiten Sie mit einer Fräsmaschine ein Rechteckloch 246 x 58 mm.
3. Entfernen Sie die seitlichen Halterungen vom Gehäuse.
3. Stecken Sie das Netzkabel und den Körper (2) in das Loch in der Arbeitsplatte.
4. Legen Sie von der Unterseite der Tischplatte aus die seitlichen Halterungen (1) auf den Körper (3).
5. Stecken Sie das Netzkabel in die Steckdose.