

PL| Gniazdo meblowe wpuszczane w blat z ładowarką USB

EN| Recessed furniture socket with USB charger

DE| Versenkbares Möbelsteckdose mit USB-Ladegerät

Model: OR-GM-9048, OR-GM-9048(GS)

PL| INFORMACJE DOTYCZĄCE BEZPIECZEŃSTWA:

ostrzeżenia i uwagi dot. bezpiecznego stosowania produktu.

1. Przed rozpoczęciem korzystania z urządzenia, zapoznaj się z niniejszą instrukcją obsługi oraz zachowaj ją na przyszłość.
2. Dokonanie samodzielnych napraw i modyfikacji skutkuje utratą gwarancji.
3. Urządzenie może być używane wyłącznie zgodnie z jego przeznaczeniem. Jakikolwiek inne zastosowanie uznaje się za niebezpieczne.
4. Producent nie odpowiada za uszkodzenia mogące wynikać z nieprawidłowego montażu czy eksploatacji urządzenia.
5. Montaż urządzenia powinien być wykonany przez osobę doświadczoną i posiadającą odpowiednie uprawnienia.
6. Wszelkie czynności wykonuj przy odłączonym zasilaniu.
7. Nie zanurzaj urządzenia w wodzie i innych płynach.
8. Nie obsługuj urządzenia, gdy uszkodzona jest obudowa.
9. Nie dotykaj bezpośrednio ani pośrednio wewnętrznych elementów pracującego urządzenia - grozi porażeniem i/lub oparzeniem.
10. Nie zakrywaj urządzenia. Zapewnij swobodny przepływ powietrza.
11. Nie podłączaj urządzeń przekraczających maksymalne obciążenie.

WSKAZÓWKI DOTYCZĄCE SPOSOBU UTYLIZACJI



Każde gospodarstwo jest użytkownikiem sprzętu elektrycznego i elektronicznego, a co za tym idzie potencjalnym wytwórcą niebezpiecznego dla ludzi i środowiska odpadu, z tytułu obecności w sprzęcie niebezpiecznych substancji, mieszanin oraz części składowych. Z drugiej strony sprzęt to cenny materiał, z którego możemy odzyskać surowce takie jak miedź, cyna, szkło, żelazo i inne. Symbol przekreślonego kosza na śmieci umieszczany na sprzęcie, opakowaniu lub dokumentach do niego dołączonych oznacza, że produktu nie wolno wyrzucać łącznie z innymi odpadami. Oznakowanie oznacza jednocześnie, że sprzęt został wprowadzony do obrotu po dniu 13 sierpnia 2005 r. Obowiązkiem użytkownika jest przekazanie użytego sprzętu do wyznaczonego punktu zbiórki w celu właściwego jego przetworzenia. Informacje o dostępnym systemie zbierania użytego sprzętu elektrycznego można znaleźć w punkcie informacyjnym sklepu oraz w urzędzie miasta/gminy. Odpowiednie postępowanie ze użytym sprzętem zapobiega negatywnym konsekwencjom dla środowiska naturalnego i ludzkiego zdrowia!

EN| DIRECTIONS FOR SAFTY USE:

warnings and precautions for the safe use of the product.

1. Before using the device, read this user manual carefully and keep it for future reference.
2. Self-repairs or modifications will void the warranty.
3. The device may only be used as intended. Any other use is considered unsafe.
4. The manufacturer is not liable for damages resulting from improper installation or use of the device.
5. Installation must be performed by a qualified professional authorized to install electrical equipment.
6. Perform all tasks with the power supply disconnected.
7. Do not immerse the device in water or other liquids.
8. Do not operate the device if the housing is damaged.
9. Do not touch internal components of the operating device directly or indirectly — risk of electric shock and/or burns.
10. Do not cover the device. Ensure free airflow.
11. Do not connect devices that exceed the maximum load.

DISPOSAL INSTRUCTIONS



Every household is a user of electrical and electronic equipment and therefore a potential producer of hazardous waste to humans and the environment from the presence of hazardous substances, mixtures and components in the equipment. On the other hand, waste equipment is a valuable material, from which we can recover raw materials such as copper, tin, glass, iron and others. The WEEE sign placed on the equipment, packaging or documents attached thereto indicates the necessity of separate collection of waste electrical and electronic equipment. Products marked in this way, under penalty of a fine, may not be disposed of in ordinary waste together with other waste. The marking also means that the equipment was placed on the market after the 13th August 2005. It is the user's responsibility to hand over the waste equipment to a designated collection point for proper treatment. Used equipment may also be returned to the seller in case of purchase of a new product in a quantity not greater than the new purchased equipment of the same type. Information about the available waste electrical equipment collection system can be found at the information point of the shop and in the municipal office. Proper handling of waste equipment prevents negative consequences for the environment and human health!

DE| ANWEISUNGEN ZUR SICHEREN VERWENDUNG:

Warnhinweise und Vorsichtsmaßnahmen für die sichere Verwendung des Produkts.

1. Vor der Inbetriebnahme des Geräts ist die Bedienungsanleitung sorgfältig zu lesen und für die Zukunft aufzubewahren.
2. Eigenständige Reparaturen und Modifikationen führen zum Verlust der Garantie.
3. Das Gerät darf ausschließlich bestimmungsgemäß verwendet werden. Jegliche andere Verwendung gilt als gefährlich.
4. Der Hersteller haftet nicht für Schäden, die durch unsachgemäße Montage oder Nutzung des Geräts entstehen können.
5. Die Montage des Geräts sollte von einer Person mit Berechtigung zur Installation elektrischer Geräte durchgeführt werden.
6. Alle Arbeiten sind bei ausgeschaltetem Strom auszuführen.
7. Tauchen Sie das Gerät nicht in Wasser oder andere Flüssigkeiten.
8. Betreiben Sie das Gerät nicht, wenn das Gehäuse beschädigt ist.
9. Berühren Sie keine inneren Komponenten des laufenden Geräts – weder direkt noch indirekt – da dies zu Stromschlägen und/oder Verbrennungen führen kann.
10. Decken Sie das Gerät nicht ab. Sorgen Sie für eine freie Luftzirkulation.
11. Schließen Sie keine Geräte an, die die maximale Belastung überschreiten.

ENTSORGUNGSHINWEISE



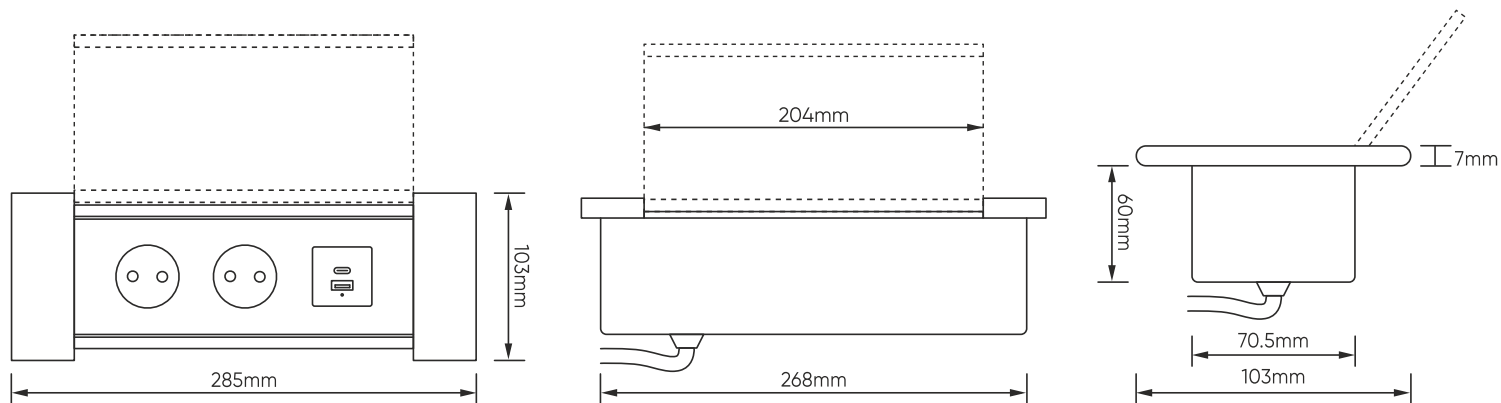
Jeder Haushalt ist ein Benutzer von Elektro- und Elektronikgeräten und daher ein potenzieller Produzent von gefährlichen Abfällen für Mensch und Umwelt, da die Geräte gefährliche Stoffe, Gemische und Komponenten enthalten. Andererseits sind gebrauchte Geräte ein wertvolles Material, aus dem wir Rohstoffe wie Kupfer, Zinn, Glas, Eisen u.a. gewinnen können. Das Symbol des durchgestrichenen Mülleimers auf Geräten, Verpackungen oder den angehängten Dokumenten deutet auf die Notwendigkeit der getrennten Sammlung von Elektro- und Elektronik-Altgeräten hin. So gekennzeichnete Produkte dürfen unter Androhung einer Geldstrafe nicht mit dem Hausmüll entsorgt werden. Diese Kennzeichnung bedeutet gleichzeitig, dass das Gerät nach dem 13. August 2005 in Verkehr gebracht wurde. Der Benutzer soll die Altgeräte einer festgelegten Sammelstelle zur entsprechenden Entsorgung zuführen. Gebrauchte Geräte können auch an den Verkäufer übergeben werden, wenn Sie ein neues Produkt in einer Menge kaufen, die nicht höher ist als die der neu gekauften Ausrüstung desselben Typs. Informationen zum verfügbaren Sammelsystem für Elektroaltgeräte finden Sie am Informationspunkt des Geschäfts und im Stadt-/Gemeindeamt. Der sachgemäße Umgang mit gebrauchten Geräten verhindert negative Folgen für die Umwelt und die menschliche Gesundheit!

03/2025

ZASTOSOWANE OZNACZENIA/ APPLIED MARKINGS/ VERWENDETE BEZEICHNUNGEN

1.	2.	3.	4.	5.	6.	7.	8.
1. Wyrób zgodny z CE.	2. Utylizacja zużytego sprzętu elektrycznego.	3. Producent.	4. Dodatkowa dokumentacja i/lub instrukcja obsługi.	5. Pierwsza klasa ochrony.	6. Do użytku wewnątrz pomieszczeń.	7. Zachowaj czystość.	8. Symbol materiału do recyklingu (tektura).
1. Product compliant with CE standard.	2. Disposal of used electrical equipment.	3. Manufacturer.	4. Additional documentation and/or user manual.	5. Protection class I.	6. Suitable for indoor use.	7. Keep tidy.	8. Recycling code (non-corrugated fiberboard (paperboard)).
1. Produkt konform mit CE.	2. Entsorgung von Elektroaltgeräten.	3. Hersteller.	4. Zusätzliche Dokumentation und/oder Betriebsanleitung.	5. Schutzklasse I.	6. Geeignet für den Innenbereich.	7. Halten Sie Ordnung.	8. Recycling-Code (Sonstige Papper).

WYMIARY/ DIMENSIONS/ ABMESSUNGEN



rys. 1/ fig. 1/ Abb. 1

MONTAŻ/ INSTALLATION/ MONTAGE



rys. 2/ fig. 2/ Abb. 2

DANE TECHNICZNE/ TECHNICAL DATA/ TECHNISCHE DATEN

Napięcie nominalne	Nominal voltage	Nennspannung	230V~, 50Hz
Maks. prąd	Max. current	Max. Strom	16A
Maks. obciążenie	Max. load	Max. Belastung	3680W
Ilość gniazd sieciowych	Number of power sockets	Anzahl der Netzsteckdosen	2
Standard gniazd	Standard of the socket	Steckdosen-Typ	OR-GM-9048 francuskie (typ E) French (type E) französisch (Typ E)
			OR-GM-9048(GS) Schuko (typ/ type/ Typ F)
Ilość portów USB	Number of USB ports	Anzahl der USB-Anschlüsse	2 (1xUSB-A, 1xUSB-C)
Typ złączy USB	USB port type	USB-Anschlussyp	USB-A 5VDC, max. 3,6A, 18W
			USB-C 5VDC, max. 3,6A, 18W
Całkowita moc wyjściowa USB (port A+C)	Total USB output power (A+C port)	Gesamt-USB-Ausgangsleistung (Anschluss A+C)	5V / 3,6A / 18W
Długość przewodu	Cable length	Kabellänge	1,5m
Przekrój żyły	Wire cross section	Aderquerschnitt	3x1,5mm ²
Stopień ochrony	Ingress Protection	Schutzart	IP20
Materiał	Material	Werkstoff	tworzywo sztuczne + aluminium plastic + aluminium Kunststoff + Aluminium
Grubość rantu	Edge thickness	Kantendicke	7mm
Wymiary	Dimensions	Abmessungen	285 x 103 x 67mm
Wymiary montażowe	Mounting hole dimensions	Abmessungen des Befestigungslochs	272 x 73mm
Waga netto	Net weight	Nettogewicht	1,234kg
Średnia sprawność czynna	Average active efficiency	Durchschnittliche aktive Effizienz	85,17%
Wydajność przy niskim obciążeniu (10%)	Efficiency at low load (10%)	Wirkungsgrad bei niedriger Last (10%)	80%
Pobór mocy bez obciążenia	No-load power consumption	Leistungsaufnahme bei Nulllast	≤75mW

OPIS WYROBU

Gniazdo meblowe wpuszczane w blat z płaskim frezowanym rantem to nie tylko praktyczne rozwiązanie do podłączania urządzeń, ale także elegancki dodatek do każdego nowoczesnego wnętrza. Doskonale sprawdzi się zarówno w domu, jak i w miejscu pracy. Dwa gniazda i przewód o długości 1,5 m zapewniają elastyczność w instalacji, a przekrój żyły 1,5mm² gwarantuje bezpieczne korzystanie z gniazda. Wyposażone w dwa porty USB, które umożliwiają podłączenie dodatkowych urządzeń mobilnych, np. telefon czy tablet. Gniazdo wykonane jest z wysokiej jakości tworzywa sztucznego i aluminium, dzięki czemu jest odporne na uszkodzenia.

PRZEZNACZENIE

Gniazdo przeznaczone jest do montażu w blatach biur, stołów i mebli kuchennych. Umożliwia wygodne podłączenie urządzeń elektrycznych i ładowanie elektroniki. Idealne do biur, sal konferencyjnych, kuchni oraz przestrzeni roboczych. Przeznaczone dla użytkowników domowych i profesjonalnych.

SPOSÓB INSTALACJI

1. Przygotuj prostokątny otwór montażowy na wybranej powierzchni biurka lub stołu o wymiarach 270 x 73mm.
2. Przeprowadź kabel zasilający przez otwór w blacie.
3. Umieść gniazdo w otworze montażowym.
4. Używając kątowników montażowych zawartych w zestawie dokręć gniazdo do blatu. Upewnij się, że gniazdo jest stabilnie osadzone.
5. Podłącz przewód zasilający do gniazda 230V.

DANE DOTYCZĄCE CZYSZCZENIA I KONSERWACJI

Konserwacje wykonywać przy odłączonym zasilaniu. Czyścić wyłącznie delikatnymi i suchymi tkaninami. Nie używać chemicznych środków czyszczących. Chronić przewody zasilające przed zginianiem, przecieraniem, nadmiernym przeginianiem i innymi czynnościami mogącymi powodować uszkodzenie izolacji.

SERWIS POSPRZEDAŻOWY

Jeśli pomimo staranności, z jaką zaprojektowaliśmy i wyprodukowaliśmy Twój produkt nie działa on prawidłowo, skontaktuj się z naszymi technikami z zespołu obsługi posprzedażowej:

Doradca klienta detalicznego

Tel.: +48 (32) 43 43 110 wew. 109

e-mail: techniczny@orno.pl

Od poniedziałku do piątku w godzinach od 8:00 do 17:00.

KANAŁY KOMUNIKACJI ZWIĄZANE Z BEZPIECZEŃSTWEM

Wszelkie skargi i informacje związane z bezpieczeństwem wyrobu należy zgłaszać do producenta za pomocą strony internetowej: www.orno.pl.

DODATKOWE INFORMACJE

Z uwagi na fakt, że dane techniczne podlegają ciągłym modyfikacjom, Producent zastrzega sobie prawo do dokonywania zmian dotyczących charakterystyki wyrobu oraz wprowadzania innych rozwiązań konstrukcyjnych nie pogarszających parametrów i walorów użytkowych produktu. Dodatkowe informacje na temat produktów marki ORNO dostępne są na: www.orno.pl. Orno-Logistic Sp. z o.o. nie ponosi odpowiedzialności za skutki wynikające z nieprzestrzegania zaleceń niniejszej instrukcji. Firma Orno-Logistic Sp. z o.o. zastrzega sobie prawo do wprowadzania zmian w instrukcji - aktualna wersja do pobrania ze strony www.orno.pl. Wszelkie prawa do tłumaczenia/interpretowania oraz prawa autorskie niniejszej instrukcji są zastrzeżone.

EN**PRODUCT DESCRIPTION**

A recessed furniture socket with a flat milled edge is not only a practical solution for connecting devices but also an elegant addition to any modern interior. It is perfect for both home and workplace use. Two sockets and a 1.5-meter cable provide installation flexibility, while the 1.5mm² wire cross-section ensures safe use. Equipped with two USB ports, it allows for connecting additional mobile devices such as a phone or tablet. The socket is made of high-quality plastic and aluminum, making it resistant to damage.

INTENDED USE

The socket is designed for installation in desktops, tables, and kitchen furniture. It allows convenient connection of electrical devices and charging of electronics. Ideal for offices, conference rooms, kitchens, and workspaces. Intended for both home and professional users.

INSTALLATION

1. Prepare a rectangular mounting hole on your chosen desk or table surface measuring 270 x 73mm.
2. Feed the power cable through the hole in the tabletop.
3. Place the socket in the cut-out.
4. Using the mounting brackets included in the set, screw the socket to the countertop. Make sure the socket is securely in place.
5. Plug the power cable into a 230V outlet.

CLEANING AND MAINTENANCE

Any maintenance work must be done when the product is disconnected from power supply. Clean only with soft and dry cloths. Do not use chemical detergents. Protect the power leads against crushing, abrasion, excessive overbending and other activities that can result in insulation damage.

AFTER-SALES SERVICE

If, despite the care we have taken in designing and manufacturing your product, it is not working properly, please contact our technicians in the after-sales service team:

Retail Customer Advisor

Phone: +48 (32) 43 43 110 int. 109

e-mail: techniczny@orno.pl

Monday to Friday from 8:00 a.m. to 5:00 p.m.

SAFETY-RELATED COMMUNICATION CHANNELS

All complaints and information related to the safety of the product should be reported to the manufacturer via the website: www.orno.pl.

ADDITIONAL INFORMATION

In view of the fact that the technical data are subject to continuous modifications, the manufacturer reserves a right to make changes to the product characteristics and to introduce different constructional solutions without deterioration of the product parameters or functional quality. Additional information about ORNO products is available at www.orno.pl. Orno-Logistic Sp. z o.o. holds no responsibility for the results of non-compliance with the provisions of the present Manual. Orno Logistic Sp. z o.o. reserves the right to make changes to the Manual - the latest version of the Manual can be downloaded from support.orno.pl. Any translation/interpretation rights and copyright in relation to this Manual are reserved.

PRODUKTBESCHREIBUNG

Eine versenkte Möbelsteckdose mit flach gefrästem Rand ist nicht nur eine praktische Lösung für den Anschluss von Geräten, sondern auch eine elegante Ergänzung für jede moderne Einrichtung. Perfekt für zu Hause und am Arbeitsplatz. Zwei Steckdosen und ein 1,5m langes Kabel sorgen für Flexibilität bei der Installation und der Leiterquerschnitt von 1,5mm² gewährleistet eine sichere Nutzung der Steckdose. Ausgestattet mit zwei USB-Anschlüssen zum Anschließen zusätzlicher mobiler Geräte, z. B. eines Telefons oder Tablets. Die Steckdose ist aus hochwertigem Kunststoff und Aluminium gefertigt und dadurch widerstandsfähig gegen Beschädigungen.

BESTIMMUNG

Die Steckdose ist für den Einbau in Schreibtischplatten, Tische und Küchenmöbel vorgesehen. Ermöglicht den bequemen Anschluss von elektrischen Geräten und das Aufladen von Elektronik. Ideal für Büros, Konferenzräume, Küchen und Arbeitsbereiche. Geeignet für private und professionelle Anwender.

MONTAGE

1. Bereiten Sie ein rechteckiges Montageloch mit den Maßen 270 x 73mm auf dem Schreibtisch oder Tisch Ihrer Wahl vor.
2. Führen Sie das Netzkabel durch das Loch in der Tischplatte.
3. Setzen Sie die Steckdose in den Ausschnitt ein.
4. Schrauben Sie die Steckdose mit den im Set enthaltenen Halterungen an der Arbeitsplatte fest. Vergewissern Sie sich, dass die Steckdose fest sitzt.
5. Stecken Sie das Netzkabel in eine 230V-Steckdose.

REINIGUNG UND WARTUNG

Die Wartung bei abgeschalteter Energieversorgung durchführen. Nur mit weichen und trockenen Stoffen säubern. Keine chemischen Reinigungsmittel verwenden. Schützen Sie die Versorgungsleitung vor dem Zerquetschen, der Abnutzung, der übermäßigen Verbiegung und anderen Tätigkeiten, die eine Beschädigung der Isolierung verursachen können.

KUNDENDIENST NACH DEM VERKAUF

Falls Ihr Produkt trotz der Sorgfalt, mit der es entworfen und hergestellt wurde, nicht ordnungsgemäß funktioniert, wenden Sie sich bitte an unsere Techniker im Kundendienstteam:

Kundenberater Einzelhandel

Tel.: +48 (32) 43 43 110 Durchwahl 109

E-Mail: techniczny@orno.pl

Von Montag bis Freitag, von 8:00 bis 17:00 Uhr.

KOMMUNIKATIONSWEGE IM ZUSAMMENHANG MIT DER PRODUKTSICHERHEIT

Alle Beschwerden und Informationen zur Produktsicherheit sind an den Hersteller über die Website www.orno.pl zu richten.

ZUSÄTZLICHE INFORMATIONEN

In Anbetracht der Tatsache, dass die technischen Daten ständig aktualisiert werden, behält sich der Hersteller das Recht vor, Änderungen an den Produkteigenschaften sowie die Einführung anderer Konstruktionslösungen vorzunehmen, sofern diese die Gebrauchsfunktionen nicht beeinträchtigen. Zusätzliche Informationen zu Produkten der Marke ORNO finden Sie auf der Website www.orno.pl. Die Firma Orno-Logistic Sp. z o.o. haftet nicht für Folgen, die sich aus der Nichteinhaltung der Empfehlungen ergeben, die in dieser Bedienungsanleitung enthalten sind. Orno-Logistic Sp. z o.o. behält sich das Recht vor, Änderungen an der Bedienungsanleitung vorzunehmen – die aktuelle Version kann unter support.orno.pl heruntergeladen werden. Alle Übersetzungs-, Interpretations- und Urheberrechte an dieser Bedienungsanleitung sind vorbehalten.