

(PL) Czytnik kart i breloków zbliżeniowych

(EN) Cards and proximity tags reader

(DE) Lesegerät für Karten und Schlüsselanhänger

(PL) WSKAZÓWKI DOTYCZĄCE BEZPIECZNEGO UŻYTKOWANIA!

Przed rozpoczęciem korzystania z urządzenia, należy zapoznać się z niniejszą instrukcją obsługi oraz zachować ją na przyszłość. Dokonanie samodzielnych napraw i modyfikacji skutkuje utratą gwarancji. Producent nie odpowiada za uszkodzenia mogące wynikać z nieprawidłowego montażu czy eksploatacji urządzenia. Z uwagi na fakt, że dane techniczne podlegają ciągłym modyfikacjom, Producent zastrzega sobie prawo do dokonywania zmian dotyczących charakterystyki wyrobu oraz wprowadzania innych rozwiązań konstrukcyjnych nie pogarszających parametrów i walorów użytkowych produktu. Dodatkowe informacje oraz wsparcie techniczne związane z produktem dostępne na: www.support.orno.pl. Orno-Logistic Sp. z o.o. nie ponosi odpowiedzialności za skutki wynikające z nieprzestrzegania zaleceń niniejszej instrukcji. Firma Orno-Logistic Sp. z o.o. zastrzega sobie prawo do wprowadzania zmian w instrukcji – aktualna wersja do pobrania ze strony www.support.orno.pl. Wszelkie prawa do tłumaczenia/interpretowania oraz prawa autorskie do niniejszej instrukcji są zastrzeżone.

1. Wszelkie czynności wykonuj przy odłączonym zasilaniu.
2. Nie zanurzaj urządzenia w wodzie i innych płynach.
3. Produkt odpowiedni do montażu wewnątrz.
4. Nie obsługuj urządzenia, gdy uszkodzona jest obudowa.
5. Nie dokonuj samodzielnych napraw.
6. Nie używaj urządzenia niezgodnie z jego przeznaczeniem.

(EN) DIRECTIONS FOR SAFTY USE!

Before using the device, read this Service Manual and keep it for future use. Any repair or modification carried out by yourselves results in loss of guarantee. The manufacturer is not responsible for any damage that can result from improper device installation or operation. In view of the fact that the technical data are subject to continuous modifications, the manufacturer reserves a right to make changes to the product characteristics and to introduce different constructional solutions without deterioration of the product parameters or functional quality. Additional information and technical support related to the product is available at: www.support.orno.pl. Orno-Logistic Sp. z o.o. holds no responsibility for the results of non-compliance with the provisions of the present Manual. Orno Logistic Sp. z o.o. reserves the right to make changes to the Manual – the latest version of the Manual can be downloaded from www.support.orno.pl. Any translation/interpretation rights and copyright in relation to this Manual are reserved.

1. Disconnect the power supply before any activities on the product.
2. Do not dip the device in water or other fluids.
3. The product is suitable for indoor use.
4. Do not operate the device when its housing is damaged.
5. Do not open the device and do not repair it by yourselves.
6. Do not use the device contrary to its dedication.

(DE) ANWEISUNGEN ZUR SICHEREN VERWENDUNG!

Vor der Inbetriebnahme des Geräts die Bedienungsanleitung sorgfältig lesen und für die zukünftige Inanspruchnahme bewahren. Selbständige Reparaturen und Modifikationen führen zum Verlust der Garantie. Der Hersteller haftet nicht für die Schäden, die aus falscher Montage oder falschem Gebrauch des Geräts folgen können. In Anbetracht der Tatsache, dass die technischen Daten ständig geändert werden, behält sich der Hersteller das Recht auf Änderungen in Bezug auf Charakteristik des Produktes und Einführung anderer Konstruktionslösungen, die die Parameter und Gebrauchsfunktionen nicht beeinträchtigen, vor. Produkt finden Sie unter: www.support.orno.pl. Orno-Logistic Sp. z o.o. haftet nicht für die Folgen der Nichtbeachtung der Anweisungen in dieser Bedienungsanleitung. Orno-Logistic Sp. z o.o. behält sich das Recht vor, Änderungen in der Bedienungsanleitung vorzunehmen – aktuelle Version zum Herunterladen unter www.support.orno.pl. Alle Rechte an Übersetzung/Dolmetschen und Urheberrechten an dieser Bedienungsanleitung sind vorbehalten.

1. Alle Arbeiten dürfen nur bei abgeschalteter Stromversorgung durchgeführt werden.
2. Tauchen Sie das Gerät nicht ins Wasser oder in andere Flüssigkeiten.
3. Das Gerät ist für die Verwendung in Innenräumen geeignet.
4. Nutzen Sie das Gerät nicht, wenn sein Gehäuse beschädigt ist.
5. Öffnen Sie das Gerät nicht und reparieren Sie es nicht selbst.
6. Verwenden Sie die Einrichtung nur ordnungsgemäß.

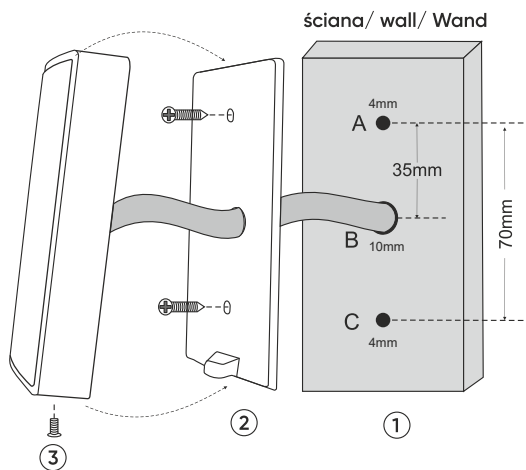
Każde gospodarstwo jest użytkownikiem sprzętu elektrycznego i elektronicznego, a co za tym idzie potencjalnym wytwórcą niebezpiecznego dla ludzi i środowiska odpadu, z tytułu obecności w sprzęcie niebezpiecznych substancji, mieszanin oraz części składowych. Z drugiej strony użyty sprzęt to cenny materiał, z którego możemy odzyskać surowce takie jak miedź, cyna, szkło, żelazo i inne. Symbol przekreślonego kosza na śmieci umieszczony na sprzęcie, opakowaniu lub dokumentach do niego dołączonych wskazuje na konieczność selektywnego zbierania użytego sprzętu elektrycznego i elektronicznego. Wyróbów tak oznaczonych, pod karą grzywny, nie można wyrzucać do zwykłych śmieci razem z innymi odpadami. Oznakowanie oznacza jednocześnie, że sprzęt został wprowadzony do obrotu po dniu 13 sierpnia 2005r. Obowiązkiem użytkownika jest przekazanie użytego sprzętu do wyznaczonego punktu zbiórki w celu właściwego jego przetworzenia. Użyty sprzęt może zostać również oddany do sprzedawcy, w przypadku zakupu nowego wyrobu w ilości nie większej niż nowy kupowany sprzęt tego samego rodzaju. Informacje o dostępnym systemie zbierania użytego sprzętu elektrycznego można znaleźć w punkcie informacyjnym sklepu oraz w urzędzie miasta/gminy. Odpowiednie postępowanie ze użytym sprzętem zapobiega negatywnym konsekwencjom dla środowiska naturalnego i ludzkiego zdrowia!

Each household is a user of electrical and electronic equipment, and hence a potential producer of hazardous waste for humans and the environment, due to the presence of hazardous substances, mixtures and components in the equipment. On the other hand, used equipment is valuable material from which we can recover raw materials such as copper, tin, glass, iron and others. The WEEE sign placed on the equipment, packaging or documents attached to it indicates the need for selective collection of waste electrical and electronic equipment. Products so marked, under penalty of fine, cannot be thrown into ordinary garbage along with other waste. The marking means at the same time that the equipment was placed on the market after August 13, 2005. It is the responsibility of the user to hand the used equipment to a designated collection point for proper processing. Used equipment can also be handed over to the seller, if one buys a new product in an amount not greater than the new purchased equipment of the same type. Information on the available collection system of waste electrical equipment can be found in the information desk of the store and in the municipal office or district office. Proper handling of used equipment prevents negative consequences for the environment and human health!

Jeder Haushalt ist ein Nutzer von elektrischen und elektronischen Geräten und dadurch auch ein potenzieller Produzent von für Menschen und Umwelt gefährlichen Abfällen aufgrund der sich darin befindenden gefährlichen Stoffe, Mischungen und Bestandteile. Andererseits sind die gebrauchten Geräte auch ein wertvoller Stoff, aus denen wir Rohstoffe wie: Kupfer, Zinn, Glas, Eisen und andere wieder verwerten können. Das Zeichen einer durchgestrichenen Mülltonne auf dem Gerät, der Verpackung oder in den Dokumenten, die dem Gerät beigelegt sind, weist darauf hin, dass die elektronischen und elektrischen Altgeräte getrennt gesammelt werden müssen. Die so gekennzeichneten Produkte dürfen nicht im normalen Hausmüll mitsamt anderen Abfällen entsorgt werden, unter Androhung einer Geldbuße. Das Zeichen bedeutet auch, dass das Gerät nach dem 13. August 2005 in den Verkehr gebracht wurde. Der Nutzer ist verpflichtet, das Altgerät an die angewiesene Rücknahmestelle zu übermitteln, damit es richtig wieder verwertet wird. Beim Kauf von neuen Geräten kann man die Altgeräte in gleicher Menge und Art beim Verkäufer zurückgeben. Die Informationen über das System der Sammlung der elektrischen Altgeräte kann man sich bei einem Auskunftspunkt des Ladens sowie bei der Stadt-/Gemeindevverwaltung einholen. Der richtige Umgang mit den Altgeräten verhindert negative Konsequenzen für die Umwelt und die Gesundheit!



MONTAŻ/ INSTALLATION/ MONTAGE



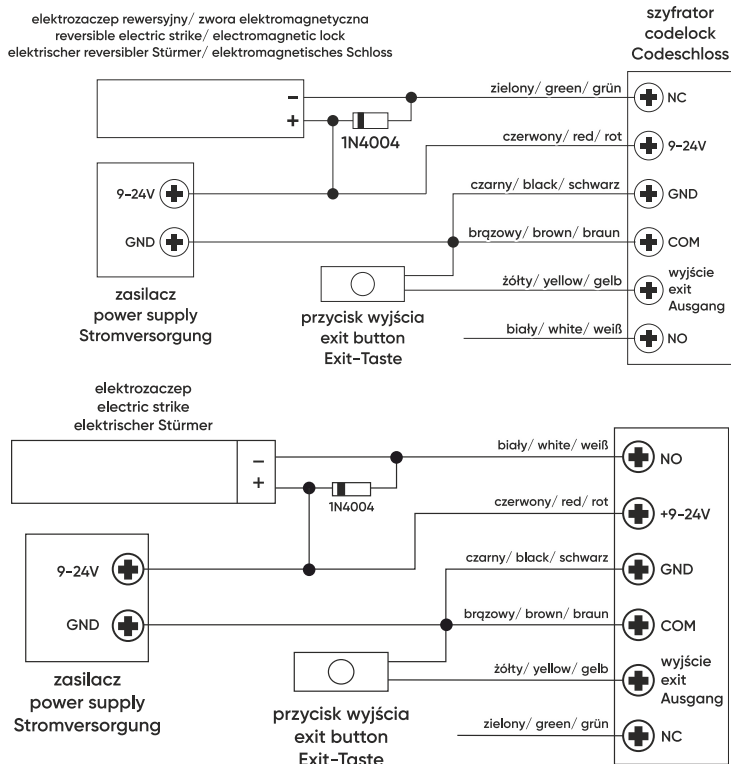
1. Zdejmij pokrywę z tyłu urządzenia.
2. Wywierć w ścianie 2 otwory (A, C) do montażu śrub oraz 1 otwór na przewód.
3. W przygotowane wcześniej otwory montażowe (A, C) włóż kołki dołączone do zestawu.
4. Przymocuj tylną pokrywę urządzenia do ściany za pomocą dwóch płaskich śrub.
5. Przeprowadź kabel przez otwór (B).
6. Połącz korpus urządzenia z tylną pokrywą.

1. Remove the back cover from the unit.
2. Drill 2 holes (A, C) on the wall for the screws and one for the cable.
3. Knock the wall anchors to the screw holes (A, C).
4. Fix the back cover firmly on the wall with 2 flat head screws.
5. Put the cable through the cable hole (B).
6. Attach the unit to the back cover.

1. Entfernen Sie die Abdeckung auf der Rückseite des Geräts.
2. Bohren Sie 2 Löcher (A, C) in die Wand für Befestigungsschrauben und 1 Loch für das Kabel.
3. Setzen Sie die mitgelieferten Stifte in die zuvor vorbereiteten Montagelöcher (A, C) ein.
4. Befestigen Sie die rückseitige Abdeckung des Geräts mit 2 Flachschruben an der Wand.
5. Führen Sie das Kabel durch das Loch (B).
6. Schließen Sie den Gerätekörper an die hintere Abdeckung an.

SCHEMAT PODŁĄCZENIA/ WIRING DIAGRAM/ SCHALTPLAN

Zasilanie standardowe Common power supply Standard-Stromversorgung

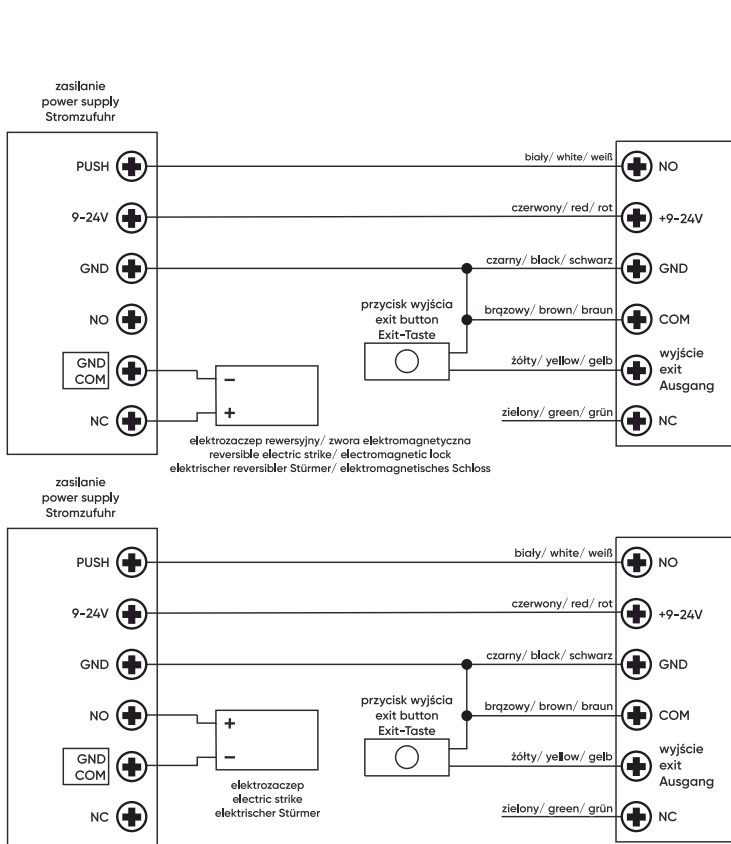


Uwaga: zalecamy zastosować diodę 1N4004 lub inną podobną diodę, w celu zabezpieczenia styków przekaźnika (dioda 1N4004 jest dołączona do zestawu).

Note: install a 1N4004 diode or an equivalent diode, or the reader might get damaged (1N4004 diode is included in the packaging).

Wichtig: Wir empfehlen die Verwendung der Diode 1N4004 oder einer ähnlichen Diode zum Schutz der Relaiskontakte (diode 1N4004 ist im Satz enthalten).

Zasilanie z modułu kontroli dostępu Access control power supply Stromversorgung für das Zugangskontrollmodul



PRZEWODY/ WIRES/ KABELN

Kolor/ color/ Farbe	Funkcja/ function/ Funktion	Uwagi/ notes/ Anmerkungen
czerwony/ red/ rot	+ V DC	Dodatni biegun zasilania czytnika Positive relay of the reader's power input Positiver Pol der Stromversorgung des Lesers
czarny/ black/ schwarz	GND	Masa/ Grounding/ Erdung
biały/ white/ weiß	NO	Styk normalnie otwarty przekaźnika Normally open relay output Normalerweise offener Relaiskontakt
brązowy/ brown/ braun	COM	Styk wspólny przekaźnika Common connection for relay output Gemeinsamer Relaiskontakt
zielony/ green/ grün	NC	Styk normalnie zamknięty przekaźnika Normally closed relay output Normalerweise geschlossener Relaiskontakt
żółty/ yellow/ gelb	WYJŚCIE/ EXIT	Przycisk wyjścia (dalej do GND) Exit button (connected to GND) Ausgabetaste (weiter zu GND)

DANE TECHNICZNE/ TECHNICAL DATA/ TECHNISCHE DATEN

Napięcie zasilania	Power supply	Stromversorgung	9-24VDC
Pobór prądu w trybie czuwania	Power consumption	Standby-Stromverbrauch	<40mA
Zasięg odczytu	Operation range	Lesedistanz für ID-Karten	~3-6cm
Stopień ochrony	Ingress Protection	Schutzart	IP66
Temperatura pracy	Working temperature	Betriebstemperatur	-40°C ~ +60°C
Dopuszczalna wilgotność	Operating humidity	Zulässiger Feuchtigkeitsgehalt	0%RH ~ 98%RH
Ilość użytkowników	Number of users	Anzahl der Benutzer	2000
Materiał	Material	Werkstoff	stop cynku/ zinc alloy/ Zinklegierung
Rodzaj wykończenia	Surface finish	Art der Ausführung	malowany proszkowo powder coat pulverbeschichtet
Wymiary	Dimensions	Abmessungen	103x48x19mm
Waga netto	Net weight	Nettogewicht	0,260kg
Zasilanie pilota	Remote control power supply	Pilot-Stromversorgung	1x CR2025 3V

(PL) Czytnik kart i breloków zbliżeniowych

Czytnik zbliżeniowy umożliwia realizację elektronicznej kontroli dostępu (drzwi) przy zastosowaniu kart i breloków zbliżeniowych, pracuje na częstotliwości 125kHz, współpracuje z elektrozapęcani oraz zworami elektromagnetycznymi. 1 wyjście przełącznikowe, obsługa do 2000 użytkowników, możliwość zaprogramowania czasu otwarcia drzwi od 1 do 99 sekund, automatyczna blokada po nieprawidłowych próbach dostępu, ochrona antysabotażowa, obudowa hermetyczna (IP66).

Skład zestawu (po otwarciu opakowania upewnij się, że produkt jest w stanie nienaruszonym i posiada wszystkie akcesoria wymienione poniżej):

- Czytnik – 1 szt.
- Pilot na podczerwień – 1 szt.
- Karty główne – 2 szt
- Śruby samogwintujące 3x25mm – 2 szt.
- Kołki do montażu – 2 szt.
- Klucz imbusowy – 1 szt.
- Diody prostownicze IN4004 (jako zabezpieczenie przeka)

SKRÓCONA INSTRUKCJA MONTAŻU

Opis funkcji	Działanie
Wejście w tryb programowania	* (kod główny) # (123456 jest fabrycznie ustawionym kodem głównym)
Zmiana kodu master	0 (nowy kod główny) # (powtórz nowy kod główny) # (kod: 6 cyfr)
Dodawanie karty użytkownika	1 (zblíž kartę) # (możliwość dodawania kolejnych kart po sobie)
Kasowanie karty użytkownika	2 (zblíž kartę) (możliwość kasowania kolejnych kart po sobie)
Wyjście z trybu programowania	*
Jak uzyskać dostęp	
Użytkownik karty	(zblíž kartę do czytnika)

PROGRAMOWANIE

Metoda programowania różni się dla różnych sposobów dostępu. Wybierz metodę właściwą dla wybranego przez siebie sposobu dostępu.

Ogólne informacje dotyczące programowania:

- **Pilot zdalnego sterowania:** w celu zaprogramowania czytnika, należy używać pilota zdalnego sterowania. Odbiornik IR umieszczony jest w pobliżu diody LED, dlatego podczas programowania czytnika należy skierować pilot w stronę diody LED.
- **Numer ID użytkownika:** przypisz numer ID do karty dostępu, aby móc ją odczytywać numer ID użytkownika może być dowolną liczbą z zakresu 1-2000. WAŻNE: numerów ID użytkownika nie trzeba poprzedzać żadnym zerem. Zapisanie numeru ID użytkownika jest konieczne.
- **Karty zbliżeniowe:** urządzenie współpracuje ze standardowymi kartami i brelokami zbliżeniowymi EM (125kHz).

Etap programowania	Kombinacja klawiszy
Wejście i wyjście z trybu programowania	
1. Wejście w tryb programowania.	* (kod główny) # Fabrycznie ustawiony kod to: 123456
2. Wyjście z trybu programowania.	*
Zapisywanie kodu głównego	
1. Wejście w tryb programowania.	* (kod główny) #
2. Aktualizacja kodu głównego	0 (nowy kod główny) # (powtórz nowy kod główny) #
3. Wyjście z trybu programowania.	*
Dodawanie kart użytkowników	
1. Wejście w tryb programowania.	* (kod główny) #
2. Dodawanie karty: automatyczne nadawanie numerów ID (przypisanie karty do kolejnego dostępnego numeru ID użytkownika) LUB Dodawanie karty: logowanie pod konkretnym numerem ID (umożliwia administratorowi przypisanie karty użytkownika do konkretnego numeru ID) LUB Dodawanie karty: za pomocą numeru karty LUB Dodawanie karty: zbiorcze logowanie wielu kart (umożliwia administratorowi dodanie do czytnika do 2000 kart jednocześnie). Programowanie zbiorcze trwa 3 minuty.	1 (zblíž kartę) # Powtórz etap 2, aby dodać następne karty. 1 (ID użytkownika) # (zblíž kartę) # ID użytkownika to dowolna sekwencja cyfr z zakresu 1-2000 1 (wprowadź 8/10 cyfr zawartych w numerze karty) # 1 (kod ID użytkownika) # (liczba kart) # (numer pierwszej karty) # Numery kart muszą następować kolejno po sobie. Liczba kart = liczba kart, które chcemy zalogować.
3. Wyjście z trybu programowania.	*

(EN) Cards and proximity tags reader

This proximity reader helps to grant authorized access to protected areas. It works with proximity tags and cards on 125kHz radio frequency and can support electric door strikes and electromagnetic locks. The device has one relay output. Administrators can log in up to 2000 users and adjust door release time from 1 to 99 seconds. Additional features: automatic strike-out alarm, anti-tamper protection, hermetic case (IP66), LED indicators.

After opening the packaging of the product, please make sure the product is intact and confirm the accessories are complete as per the list below:

- Reader – 1 pc.
- Self-tapping screws 3x25mm – 2 pcs.
- IN4004 diode (for relay circuit protection) – 1 pc.
- Infrared remote control – 1 pc.
- Screwdriver – 1 pc.
- Master cards – 2 pcs.
- Wall anchors – 2 pcs.

SIMPLIFIED INSTRUCTION

Function Description	Operation
Enter the programming mode	* (master code) # (123456 is the default factory master code)
Change the master code	0 (new master code) # (repeat new master code) # (code: 6 digits)
Add card user	1 (read card) # (cards can be added continuously)
Delete card user	2 (read card) # (cards can be deleted continuously)
Exit from the programming mode	*
How to be granted access?	
Card user	(read card)

PROGRAMMING

Programming will vary depending on access configuration. Follow the instructions according to your access configuration.

General programming information:

• **Remote control:** please use the infrared remote control to program the reader. The infrared receiver is situated near the LED diode, so when programming the reader, please direct the remote control to the LED.

• **User ID number:** assign a user ID to the access card in order to track it. The user ID number can be any number from 1-2000.

IMPORTANT: user IDs do not have to be proceeded with any leading zero. Recording of user ID number is obligatory.

• **Proximity card:** any 125KHz industry standard 26-bit EM proximity card or tag.

Programming step	Keystroke combination
Enter and exit programming mode	
1. Enter programming mode	* (master code) # Factory default is 123456
2. Exit programming mode	*
Set master code	
1. Enter programming mode	* (master code) #
2. Update master code	0 (new master code) # (repeat new master code) #
3. Exit programming mode	*
Add user cards	
1. Enter programming mode	* (master code) #
2. Add card: using auto ID (Allows the reader to assign card to the next available user ID number). OR Add card: select specific ID number (Allows manager to define a specific user ID number to associate the card to) OR Add card: by card number OR Add card: block learn (Allows manager to add up to 2000 cards to the reader in a single step). Takes 3 minutes to program.	1 (read card) # Repeat step 2 for additional user cards 1 (user ID) # (read card) # The user ID is any number from 1-2000 1 (enter 8/10-digit card number) # 1 (user ID number) # (card quantity) # (the first card number) # Cards numbers must be consecutive, Card quantity = number of cards to be enrolled.
3. Exit programming mode	*
Delete user cards	
1. Enter programming mode	* (master code) #
2. Delete card: by card reading OR Delete card: select specific user's ID OR Delete card: by card number	2 (read card) # Repeat step 2 for additional user cards 2 (user ID) # The user ID is any number from 1-2000 2 (enter 8/10-digit card number) #
Set relay configuration The relay configuration sets the behavior of the output relay on activation.	
1. Enter programming mode	* (master code) #
2. Pulse mode OR Latch mode	3 (1-99) # The relay time is 1-99 seconds. (1 is 50mS). Default is 5 seconds. 3 0 # Sets the relay to ON/OFF latch mode
3. Exit	*

Set strike-out alarm		
The strike-out alarm will engage after 10 failed card attempts. This function is off in factory default settings. The strike-out alarm can be set to deny access for 10 minutes after engaging, or it can be set disengage only after entering a valid card or master code.		
1. Enter programming mode	* (master code) #	
2. Strike-out OFF OR Strike-out ON OR Strike-out ON (Alarm)	440 # (factory default)	
Set alarm time	41 # Access will be denied for 10 minutes	
	42 #	
	5 (0 ~ 3) # Factory default is 1 minute	
	Enter master code # or valid user card to silence	
3. Exit	*	
Set audible and visual response		
1. Enter programming mode	* (master code) #	
2. Control LED OR Control sounds	OFF = 61 #	ON = 62 #
	OFF = 63 #	ON = 64 # (Factory defaults are ON)
3. Exit	*	

OTHERS

Users operation	Reset to factory default and programming of the new master cards	Erase all cards
Open the door: read the valid user card. Remove alarm: read the valid user card or input master code #	To reset to factory default, power the reader off, press the exit button, hold it and power on, there will be two beeps and the LED light turns into yellow, release the exit button, then read any of the two 125KHz EM cards. The LED will turn into red which means, reset to factory default is successful. The first of the two cards will be responsible for adding and the other one for deleting. Remarks: even if you reset all factory default settings, user configuration data will be retained.	* (master code) # 2 (master code) # * This will delete all user's data, but all configuration data is retained.

Master card using

Using master cards to add and delete card users	
Add a user card	Delete a user card
1. (read master add card) 2. (read user card) Repeat step 2 for additional user cards 3. (read master add card)	1. (read master delete card) 2. (read user card) Repeat step 2 for additional user cards 3. (read master delete card)

Sound and light indication

Operation Status	Red LED	Green LED	Buzzer
Stand by	light is ON	-	-
Enter into programming mode	-	light flashes once	one beep
In the programming mode	light flashes	-	one beep
Operation error	light flashes 3 times	-	three beeps
Exit from the programming mode	light is ON	-	one beep
Open lock	-	light is ON	one beep
Alarm	light flashes quickly	-	continuous beeps

Declaration of conformity:

Orno-Logistic Sp. z o.o. declares that the product OR-ZS-821 (cards and proximity tags reader) is compatible with Directive 2014/53/EU. The full text of the EU declaration of conformity is available at the following Internet address: www.orno.pl

(DE) Lesegerät für Karten und Schlüsselanhänger

Der Proximity-Leser ermöglicht die Umsetzung der elektronischen Zugangskontrolle (Tür) mit Hilfe von Proximity-Karten und Schlüsselanhängern, arbeitet auf der Frequenz von 125kHz, arbeitet mit elektrischen Türöffnern und elektromagnetischen Jumpfern zusammen. 1 Relaisausgang, bis zu 2000 Benutzer, Türöffnungszeit von 1 bis 99 Sekunden, automatische Verriegelung nach falschen Zugriffsversuchen, Manipulationsschutz, hermetisches Gehäuse (IP66).

Stellen Sie nach dem Öffnen der Verpackung sicher, dass das Produkt intakt ist und alle unten aufgeführten Zubehörteile enthält:

- Leser - 1 Stück.
- Infrarot-Fernbedienung - 1 Stück.
- Masterkarten - 2 Stück.
- Selbstschneidende Schrauben 3x25mm - 2 Stück.
- Montagestifte - 2 Stück.
- Inbusschlüssel - 1 Stück.
- Gleichrichterdiode IN4004 (als Relaischutz)

KURZE BEDIENUNGSANLEITUNG

Beschreibung der Funktionen	Aktion
Eintritt in den Programmiermodus	* (Master-Code) # (123456 ist der werkseitig voreingestellte Mastercode)
Änderung des Mastercodes	0 (Neue Master-Code) # (wiederholen Sie neuen Master-Code) # (Code: 6 Ziffern)
Hinzufügen einer Benutzerkarte	1 (Registerkarte) # (die Möglichkeit, sich gegenseitig weitere Karten hinzuzufügen)
Löschen der Benutzerkarte	2 (Registerkarte) # (die Möglichkeit, aufeinanderfolgende Karten nacheinander zu löschen)
Verlassen des Programmiermodus	*
Wie Sie Zugang erhalten	
Karteneinhaber	Bewegen Sie die Karte näher an das Lesegerät

PROGRAMMIERUNG

Die Programmiermethode unterscheidet sich für verschiedene Zugriffsmodi. Wählen Sie die für Ihre gewählte Zugriffsmethode geeignete Methode aus.
Allgemeine Informationen zur Programmierung:

- **Fernbedienung:** Verwenden Sie die Fernbedienung zur Programmierung des Lesers. Der IR-Empfänger befindet sich in der Nähe der LED, so dass Sie bei der Programmierung des Lesers die Fernbedienung auf die LED richten müssen.
- **Benutzer-ID-Nummer:** Weisen Sie der Zugangskarte eine ID-Nummer zu, die Benutzer-ID kann eine beliebige Nummer aus dem Bereich 1-2000 sein.
WICHTIG: Benutzer-ID-Nummern müssen nicht mit einer Null eingeleitet werden. Es ist notwendig, die Benutzer-ID-Nummer zu speichern.
- **Proximity-Karten:** Das Gerät arbeitet mit Standard-EM-Proximity-Karten und Schlüsselanhängern (26 Bit, 125KHz).

Programmierung	Tastenkombination	
Eintritt in den und Verlassen des Programmiermodus		
1. Eintritt in den Programmiermodus	* (Master-Code) # Der werkseitig eingestellte Code ist: 123456	
2. Ausgabe im Programmiermodus	*	
Speichern des Mastercodes		
1. Eintritt in den Programmiermodus	* (Master-Code) #	
2. Mastercode-Aktualisierung	0 (Neue Master-Code) # (Wiederholen Sie neuen Master-Code) #	
3. Ausgabe im Programmiermodus	*	
Hinzufügen von Benutzerkarten		
1. Eintritt in den Programmiermodus	* (Master-Code) #	
2. Hinzufügen einer Karte: automatische ID-Nummer-Zuweisung (Zuweisung einer Karte zur nächsten verfügbaren Benutzer-ID-Nummer) ODER Hinzufügen einer Karte: Einloggen unter einer bestimmten ID-Nummer (ermöglicht es dem Administrator, eine Benutzerkarte einer bestimmten ID-Nummer zuzuordnen) ODER Hinzufügen einer Karte: Verwendung der Kartenummer ODER Hinzufügen einer Karte: kollektive Protokollierung mehrerer Karten (erlaubt dem Administrator, bis zu 2000 Karten gleichzeitig in das Lesegerät einzulesen). Die kollektive Programmierung dauert 3 Minuten.	1 (Registerkarte) # Wiederholen Sie Schritt 2, um weitere Karten hinzuzufügen. 1 (Benutzer-ID) # (Registerkarte) # Benutzer-ID ist eine beliebige Ziffernfolge aus dem Bereich 1-2000 1 (geben Sie 8/10 der in der Kartenummer enthaltenen Ziffern ein) # 1 (Benutzer-ID) # (Anzahl der Karten) # (Erste Kartenummer) # Die Kartennummern müssen nacheinander folgen. Anzahl der Karten = Anzahl der Karten, die wir einloggen wollen.	
3. Ausgabe im Programmiermodus	*	
Löschen von Benutzerkarten		
1. Eintritt in den Programmiermodus	* (Master-Code) #	
2. Löschen von Karten: durch Kartenlesen ODER Löschen der Karte: über die Benutzer-ID-Nummer ODER Löschen der Karte: über die Kartenummer	2 (Registerkarte) # Wiederholen Sie Schritt 2, um die nächsten Karten zu löschen. 2 (Benutzer-ID) # Benutzer-ID ist eine beliebige Ziffernfolge aus dem Bereich 1-2000 2 (geben Sie 8/10 der in der Kartenummer enthaltenen Ziffern ein) #	
Konfiguration des Relais Die Relaiskonfiguration bestimmt den Betrieb des Relais am Ausgang, nachdem das Gerät aktiviert wurde.		
1. Eintritt in den Programmiermodus	* (Master-Code) #	
2. Monostabiler Modus (Zeit) ODER Bistabiler Modus	3 (1-99) # Die Relaiszeit liegt zwischen 1 und 99 Sekunden. (1 ist 50mS) Die werkseitig eingestellte Zeit beträgt 5 Sekunden. 3 0 # Aktivieren oder Deaktivieren des Verriegelungsmodus	
3. Ausgabe im Programmiermodus	*	
Aussperrung nach erfolglosen Öffnungsversuchen Nach 10 Versuchen, eine nicht registrierte Karte zu lesen, aktiviert das Gerät die Zugriffssperre. Diese Funktion ist werkseitig nicht eingestellt. Sie kann für 10 Minuten aktiviert werden, um den Zugang nach unberechtigten Öffnungsversuchen zu blockieren. Es ist auch möglich, Einstellungen vorzunehmen, bei denen das Schloss nach dem Lesen der richtigen Karte oder der Eingabe des Mastercodes freigegeben wird.		
1. Eintritt in den Programmiermodus	* (Master-Code) #	
2. Sperre AUS ODER Sperre EIN ODER Sperre EIN (Alarm) Einstellen der Weckzeit	4 0 # (Standard-Einstellung) 4 1 # Zugangssperre für 10 Minuten 4 2 # 5 (0 ~ 3) # Die werkseitig eingestellte Alarmzeit beträgt 1 Minute. Um den Alarm zu deaktivieren, geben Sie den Mastercode # ein oder lesen Sie eine gültige Karte.	
3. Ausgabe im Programmiermodus	*	
Einstellungen für Ton- und Lichtsignalisierung		
1. Eintritt in den Programmiermodus	* (Master-Code) #	
2. LED-Signalisierung ODER Akustische Signalisierung	OFF = 6 1 # OFF = 6 3 #	ON = 6 2 # ON = 6 4 # (Standard-Einstellung)
3. Ausgabe im Programmiermodus	*	

ANDERE

Benutzeraktionen	Zurücksetzen des Mastercodes und Programmierung neuer Masterkarten	Löschung aller Karten
Das Öffnen der Tür: eine ähnlich registrierte Benutzerkarte. Alarm löschen: registrierte Benutzerkarte schließen oder Mastercode eingeben #	Um die Werkseinstellungen wiederherzustellen, schalten Sie das Gerät aus, drücken Sie die Exit-Taste, halten Sie sie gedrückt und schalten Sie das Gerät wieder ein. Sie hören zwei kurze Signaltöne und die LED leuchtet gelb. Lassen Sie den Exit-Taste los und bringen Sie die nächsten beiden 125KHz-EM-Karten näher heran. Die Farbe der LED wechselt zu rot, was bedeutet, dass die Werkseinstellungen wiederhergestellt wurden. Die erste wird eine Zusatzkarte und die zweite eine Löschkarte sein. Wichtig: Das Wiederherstellen der Werkseinstellungen führt nicht zum Verlust der vom Benutzer gespeicherten Informationen.	* (Master-code) # 2 (Master-code) # * Die obigen Einstellungen ermöglichen es Ihnen, alle Karten zu löschen, wobei die von Ihnen vorgenommenen Einstellungen erhalten bleiben.

Verwendung von Masterkarten

Verwendung von Masterkarten zum Entfernen und Hinzufügen von Benutzerkarten	
Hinzufügen einer Karte	Löschen der Karte
<ol style="list-style-type: none"> 1. Bringen Sie die Masterkarte näher an das Add. 2. Bringen Sie die Benutzerkarte näher heran. Wiederholen Sie Schritt 2, um Karten für weitere Benutzer hinzuzufügen. 3. Vergrößern Sie die Masterregisterkarte zum Hinzufügen. 	<ol style="list-style-type: none"> 1. Bringen Sie die Masterkarte näher an die Löschung. 2. Bringen Sie die Benutzerkarte näher heran. Wiederholen Sie Schritt 2, um die Karten der nachfolgenden Benutzer zu entfernen. 3. Bringen Sie die Masterkarte näher an die Löschung.

TON - UND LICHTANZEIGEN

Betriebsstatus	Rote LED	Grüne LED	Sound
Stand by	Licht	-	-
Eintritt in den Programmiermodus	-	1 blinkt	Ein Signal (beep)
Betrieb im Programmiermodus	Licht blinkt	-	Ein Signal (beep)
Fehler	Licht blinkt 3 Mal	-	Drei Signale (beep)
Ausgabe im Programmiermodus	Licht blinkt	-	Ein Signal (beep)
Türfreigabe	-	Licht	Ein Signal (beep)
Alarm	Licht blinkt schnell	-	Kontinuierliches Signal (beep, beep, beep)

Konformitätserklärung:

Orno-Logistic Sp. z o.o. erklärt, dass der Typ des Funkgerätes: OR-ZS-821, Proximity-Karten- und Schlüsselanhänger-Lesegerät ist konform mit der Richtlinie 2014/53/EU. Der vollständige Text der EU-Konformitätserklärung ist unter der folgenden Internetadresse verfügbar: www.orno.pl.