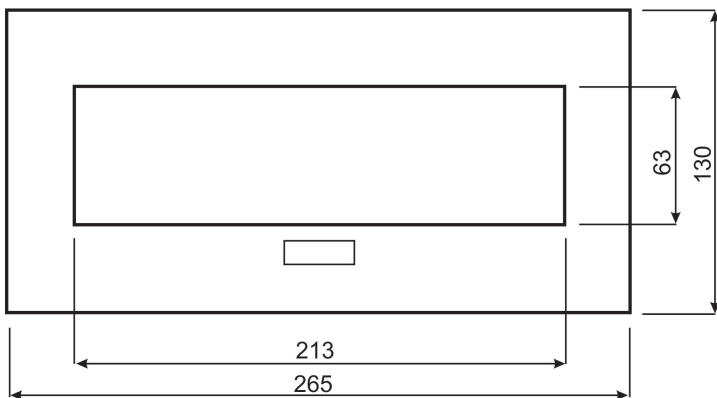
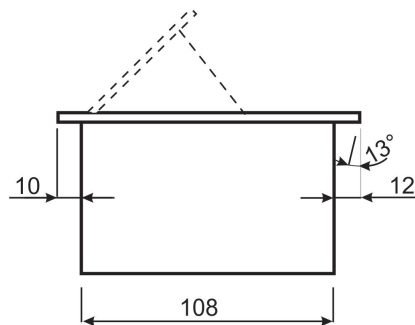
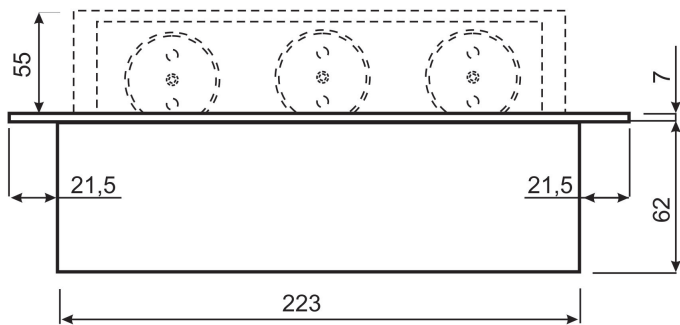
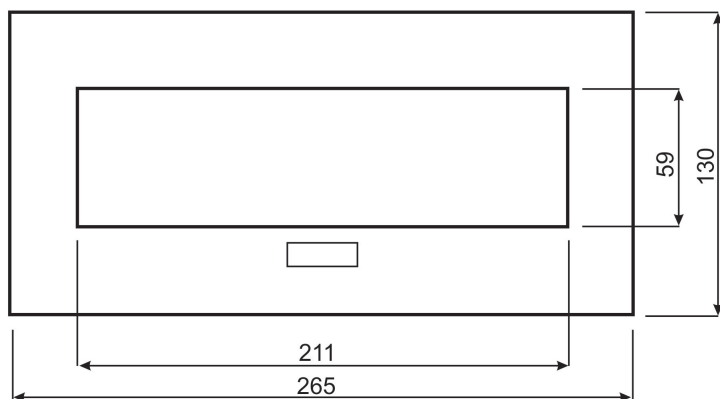
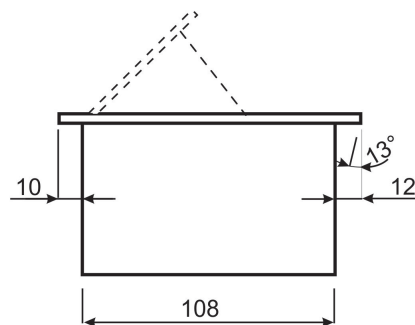
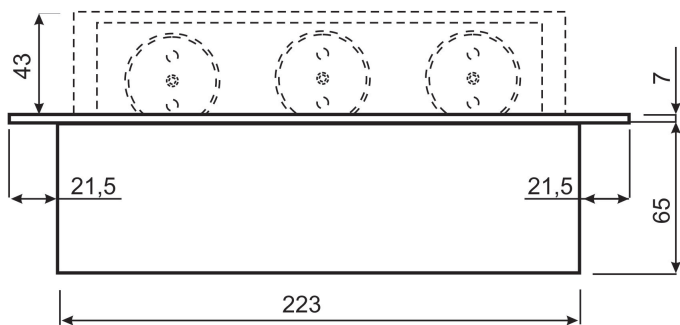


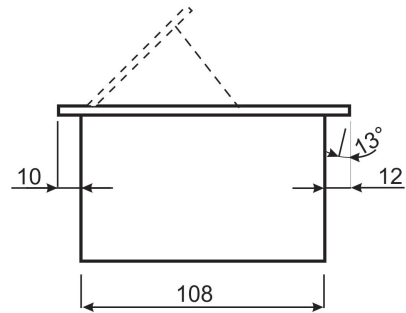
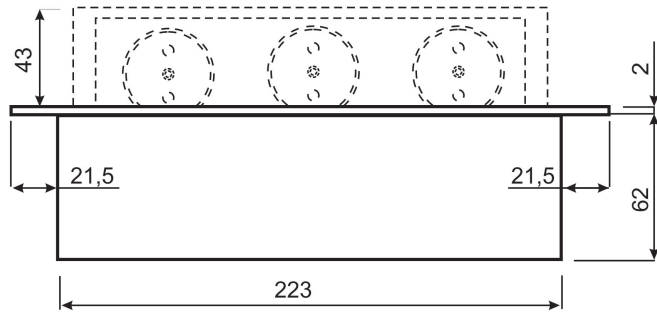
WYMIARY



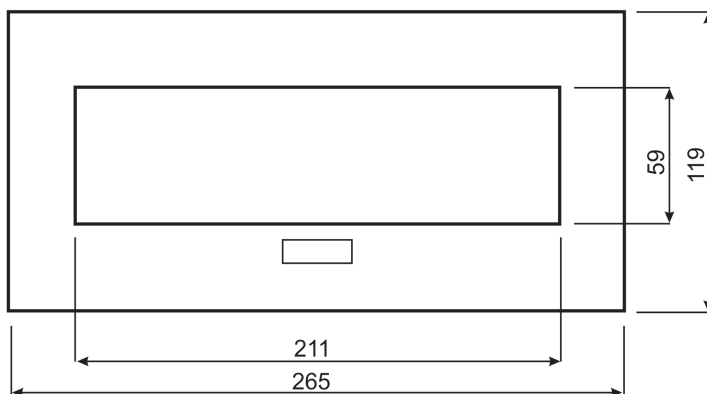
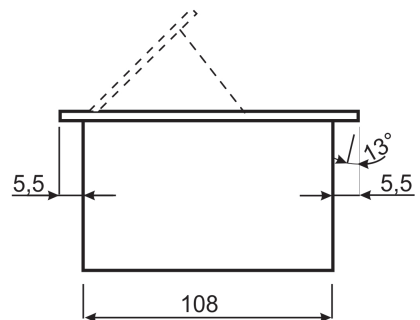
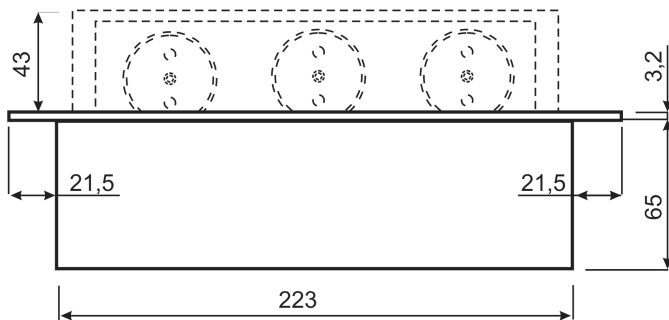
Dimensões:
OR-AE-1335



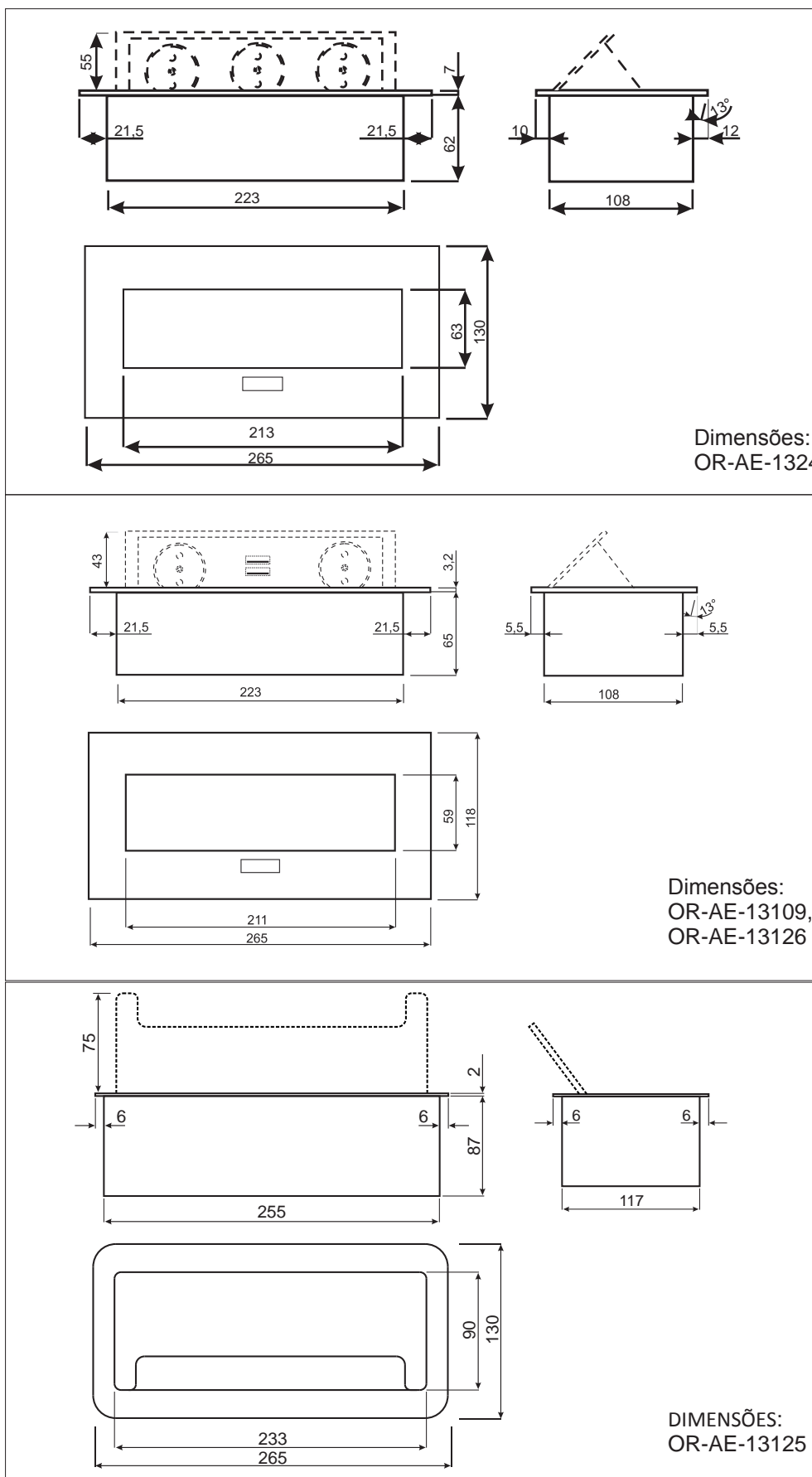
Dimensões:
OR-AE-1338



Dimensões:
OR-AE-1371,
OR-AE-1372



Dimensões:
OR-AE-1336,
OR-AE-1337



Cada agregado familiar é detentor de equipamentos elétricos / electrónicos e, portanto, um potencial produtor de resíduos perigosos para as pessoas e para o meio ambiente, devido à presença no equipamento de substâncias, misturas e componentes perigosos. Equipamento valioso material do qual podemos recuperar matérias-primas como cobre, estanho, vidro, ferro e outros.

O símbolo do lixo com rodas riscado colocado no equipamento, na embalagem ou nos documentos anexos significa que o produto não deve ser descartado com outros resíduos. Ao mesmo tempo, a marcação significa que o equipamento foi colocado no mercado após 13 de agosto de 2005. É de responsabilidade do utilizador entregar o equipamento usado num ponto de recolha designado para o processamento adequado. Informações sobre a disponibilidade de um sistema de recolha disponível para equipamentos usados, aqui elétricos, podem ser encontradas no ponto de informações da loja. O manuseamento adequado de equipamentos usados evita consequências negativas para o ambiente e para a saúde humana!



FABRICANTE

ORNO-LOGISTIC Sp. z o.o.

ul. Rolników 437, 44-141 Gliwice tel. 32 43 43 110, www.orno.pl

04/2019