

TOMADA DE MÓVEIS EMBUTIDOS COM CARREGADOR USB

Ref.: OR-AE-1373
OR-AE-1373(GS)

Antes de ligar e utilizar o dispositivo, leia este manual com atenção. Em caso de problemas com a compreensão do conteúdo, entre em contato com o vendedor do dispositivo. Pode instalar e colocar a funcionar o dispositivo, desde que tenha conhecimentos elétricos básicos e utilize ferramentas apropriadas.

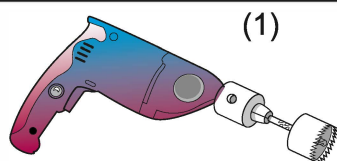
O fabricante não é responsável por danos que possam resultar da montagem ou operação inadequada do dispositivo. Fazer reparos e modificações independentes anulará a garantia. Devido ao fato de que os dados técnicos estão sujeitos a modificações constantes, o Fabricante reserva-se o direito de fazer alterações em relação às características do produto e de introduzir outras soluções de construção que não diminuam os parâmetros e o desempenho do produto.

Informações adicionais sobre os produtos ORNO estão disponíveis em www.orno.pl. Orno-Logística Sp. z o.o. não é responsável pelas consequências de não seguir as instruções deste manual. O Sp Orno-Logístico. z o.o. reserva-se o direito de fazer alterações no manual - a versão atual pode ser baixada em www.orno.pl. Todos os direitos de tradução / interpretação e direitos autorais deste manual estão reservados.

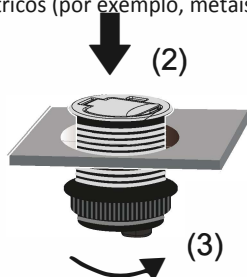
1. Execute todas as atividades com a energia desligada.
2. Não mergulhe o aparelho em água ou outros líquidos.
3. Não opere o equipamento quando a caixa ou cabo estiver danificada.
4. Não tente reparar o aparelho.
5. Não utilize o dispositivo para qualquer outro fim que não seja o que se destina.
6. O equipamento foi projetado para uso interno.
7. Manter fora do alcance das crianças.
8. Evite contato com água e outros condutores elétricos (por exemplo, metais)

Antes de ligar a ficha à tomada, certifique-se de que os parâmetros da rede correspondem aos dados técnicos. Em caso de danos no cabo, desconecte-o imediatamente da tomada de energia de uma forma segura para o utilizador. Não utilize uma extensão com cabo danificado. Um cabo danificado deve ser substituído por uma pessoa qualificada.

INSTALAÇÃO



(1)



(2)

(3)



(4)

1. O equipamento é destinado à instalação diretamente na parte superior dos móveis de escritório e cozinha.
2. Antes de usar o (1), faça um furo na parte superior para a tomada. O diâmetro do buraco deve ser de 6 cm.
3. Depois de fazer o furo, desaparafuse-o à esquerda (3) e remova o anel de fixação do bloco.
4. Deslize o cabo de alimentação e o bloco no orifício na bancada.
5. Deslize o anel de retenção (2) através do cabo de alimentação e aperte-o no bloco e depois na parte inferior da bancada (3).
6. Conecte o cabo de alimentação a uma tomada.

DADOS TÉCNICOS

Material: plástico

Fonte de alimentação: 230V~, 50 Hz

Corrente max.: 16A

Saída do dispositivo de carregamento USB: SVDC, 2,4A

Grau de proteção: IP 20

Carga max.: 3680W

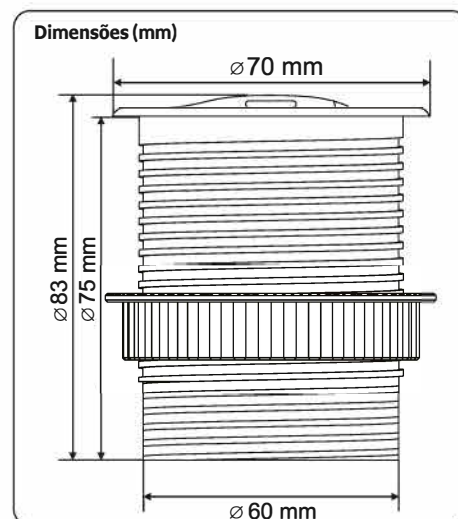
Cabo: H0SW-F3G1mm'- para OR-AE-1373, H0SW-F3G1,5mm'- para OR-AE-1373(GS)

Comprimento do cabo: 1,9 m

Peso líquido: 0,31 kg

Cada agregado familiar é detentor de equipamentos elétricos e eletrónicos e, portanto, um potencial produtor de resíduos perigosos para as pessoas e para o meio ambiente, devido à presença no equipamento de substâncias, misturas e componentes perigosos. Equipamento valioso material do qual podemos recuperar matérias-primas como cobre, estanho, vidro, ferro e outros.

O símbolo do lixo com rodas riscado colocado no equipamento, na embalagem ou nos documentos anexos significa que o produto não deve ser descartado com outros resíduos. Ao mesmo tempo, a marcação significa que o equipamento foi colocado no mercado após 13 de agosto de 2005. É de responsabilidade do utilizador entregar o equipamento usado num ponto de recolha designado para o processamento adequado. Informações sobre a disponibilidade de um sistema de recolha disponível para equipamentos usados, aqui elétricos, podem ser encontradas no ponto de informações da loja. O manuseamento adequado de equipamentos usados evita consequências negativas para o ambiente e para a saúde humana!



03/2019

FABRICANTE

ORNO-LOGISTIC Sp. z o.o.

ul. Rolników 437, 44-141 Gliwice tel. 32 43 43 110, www.orno.pl