

OR-CR-254

ORNO-LOGISTIC Sp. z o.o.

ul. Rolników 437

44-141 Gliwice

tel. 32 43 43 110

(PT) Manual de instruções

IMPORTANTE!

Antes de usar o equipamento, leia este manual de instruções e guarde-o para uso futuro. Qualquer reparo ou modificação realizada por si resulta em perda de garantia. O fabricante não é responsável por nenhum dano que possa resultar da instalação ou operação incorreta do equipamento. Ao instalar o dispositivo, lembre-se de que o sensor é ativado pelo movimento ou calor detectado. Para evitar alarmes falsos, coloque o sensor num local não exposto à luz solar direta e longe de fontes de calor, como radiadores, aquecedores, lâmpadas, etc. Considerando que os dados técnicos estão sujeitos a modificações contínuas, o fabricante reserva-se o direito de fazer alterações nas características do produto e de introduzir diferentes soluções construtivas sem deteriorar os parâmetros do produto ou a qualidade funcional. A versão mais recente do manual pode ser descarregada em www.orno.pl. Quaisquer direitos de tradução / interpretação e direitos autorais são reservados em relação a este manual.

1. Não use o dispositivo para fins diferentes daqueles a que se destina
2. Desligue a fonte de alimentação antes de qualquer atividade no produto.
3. Não mergulhe o dispositivo em água ou outros líquidos.
4. Não opere o dispositivo quando sua caixa estiver danificada.
5. Não abra o dispositivo e não o repare sozinho.



Cada agregado familiar é detentor de equipamentos elétricos e eletrónicos e, portanto, um potencial produtor de resíduos perigosos para as pessoas e para o meio ambiente, devido à presença no equipamento de substâncias, misturas e componentes perigosos. Equipamento valioso material do qual podemos recuperar matérias-primas como cobre, estanho, vidro, fundição e outros.

O símbolo do lixo com rodas riscado colocado no equipamento, na embalagem ou nos documentos anexos significa que o produto não deve ser descartado com outros resíduos. Ao mesmo tempo, a marcação significa que o equipamento foi colocado no mercado após 13 de agosto de 2005. É de responsabilidade do utilizador entregar o equipamento usado num ponto de recolha designado para o processamento adequado. Informações sobre a disponibilidade de um sistema de recolha disponível para equipamentos usados, aqui elétricos, podem ser encontradas no ponto de informações da loja. O manuseamento adequado de equipamentos usados evita consequências negativas para o ambiente e para a saúde humana!

10/2018

DADOS TÉCNICOS		DESCRIÇÃO DO DISPOSITIVO
Fonte de alimentação:	230VAC / 50 Hz	O sensor é usado para controlar automaticamente a iluminação ou outros dispositivos elétricos (por exemplo, aquecimento elétrico, ar condicionado, etc.) fora ou dentro de um edifício quando um movimento é detectado. O receptor (iluminação) é ligado por meio de um sensor de movimento PIR, que funciona no infravermelho. Permite ativar a iluminação sob a influência do movimento do objeto que emite calor dentro do campo de visão do sensor e permanece aceso enquanto o sensor detectar movimento. Se nenhum movimento for detectado dentro do tempo definido ou qualquer outro dispositivo elétrico conectado será desligado automaticamente. O dispositivo funciona com LEDs.
Carga Max.:	1200W (reistiva), 300W (indutiva)	
Ângulo detecção de movimento:	360°/180°	
Ajuste da intensidade da luz:	<3 – 2000 lux	
Ajuste do tempo de iluminação:	min: 10 seg. ± 3 sek. max: 15min. ± 2 min.	
Max. alcance do sensor:	12 m	
Consumo de energia:	0.5W (trabalho); 0.1W (vigília)	
Velocidade movimento :	0,6~1,5 m/s	
Temperatura de trabalho:	-20°C~+40°C	
Altura de instalação:	1,8 – 2,5 m	
Grau de proteção:	IP65	
Dimensões externas:	52 x 80 x 124 mm	
Peso líquido	0,16 kg	

INFORMAÇÕES GERAIS

Ao escolher um local de instalação, os seguintes critérios devem ser levados em consideração:

- ângulo de cobertura do sensor,
- o sensor não deve ser direcionado para um local onde possa ser detectado movimento de animais,
- o sensor não deve ser direcionado para objetos brilhantes iluminados (ou seja, branco) ou ser uma fonte de calor, pois eles podem afetar adversamente a operação do sensor,
- não monte perto de fontes fortes de interferência eletromagnética,
- verifique se os cabos de energia possuem proteção contra corrente adequada na forma de fusíveis apropriados ou outros dispositivos que desconectam a energia em caso de sobrecarga,
- a contaminação da óptica do sensor reduz o alcance e a sensibilidade da detecção de movimento
- se a diferença de temperatura entre o objeto em movimento e o ambiente for pequena (por exemplo, no verão), o sensor poderá reagir mais tarde e seu alcance de detecção de movimento diminuirá

MONTAGEM / INSTALAÇÃO

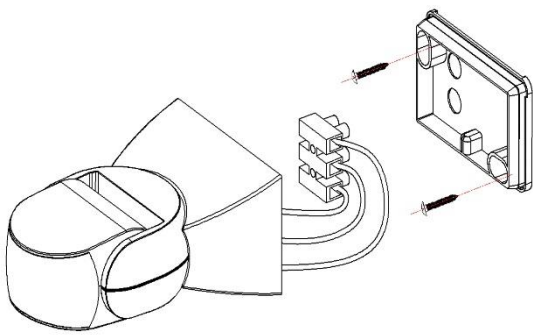


fig. 1a

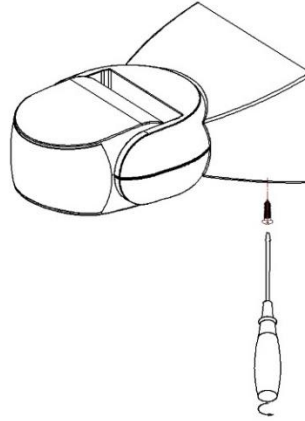


fig. 1b

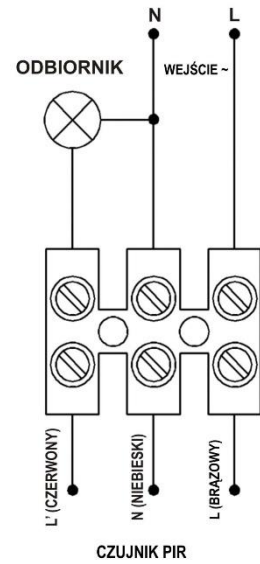
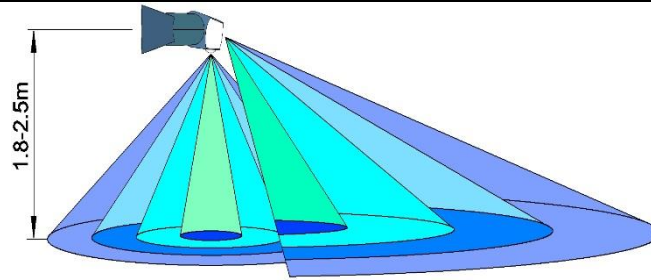


fig. 1c Esquema de conexão

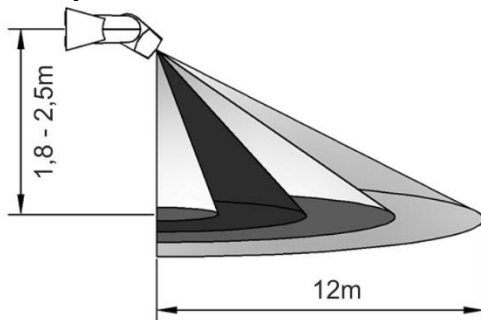
Desligue a fonte de alimentação com um fusível ou interruptor principal.
 Verifique a condição sem tensão dos cabos de energia com um dispositivo adequado.
 Na parte inferior da base de montagem, desaparafuse o parafuso e separe a tampa da base com uma chave de fenda. Marque os locais para cavilhas e parafusos de montagem no local seleccionado na parede através de dois orifícios na tampa. Faça dois orifícios na parede e prenda a tampa da base do sensor na parede ou no teto.
 Remova as tampas dos orifícios dos cabos na base e passe os cabos por eles. Conecte os fios aos terminais de acordo com o diagrama de conexão.
 Monte o sensor na tampa da base aparafusada na parede e aperte o parafuso de fixação.
 Ligue a energia.
 Ajuste os parâmetros e teste o sensor.

ÁREA DE DETECÇÃO DE MOVIMENTO



Ângulo de detecção 180°

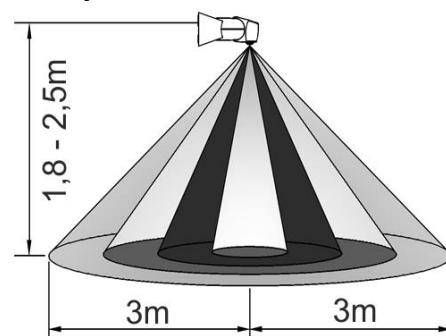
Altura de instalação: 1.8-2.5m



Intervalo: max.12m

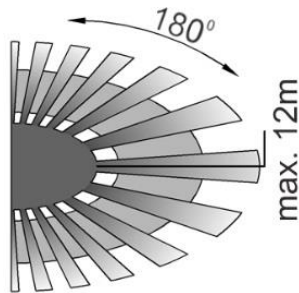
Ângulo de detecção 360°

Altura de instalação: 1.8-2.5m

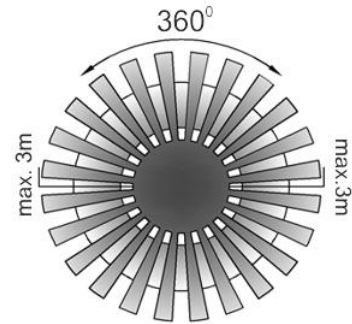


Intervalo: max.Ø6m

Intervalo: max.12m



Intervalo: max.Ø6m



TESTE DO APARELHO

- Coloque os botões TIME e LUX na posição da figura 2.
- Depois de ligar a energia, o sensor entra no estado de calibração. Após cerca de 30 segundos, o sensor será ligado e, se não detectar movimento dentro de 10 ± 3 segundos, será desligado automaticamente. Depois que o sensor desligar, inicie sua operação com um movimento manual. A iluminação acende novamente.
- Cerca de 5 a 10 segundos após a detecção do último o sensor de movimento será desligado.
- Gire o botão LUX no sentido anti-horário para um mínimo (3). Se a intensidade da luz ambiente não exceder 3 lux, o dispositivo controlado pelo sensor não deverá ligar. Se cobrimos o sensor com um objeto impenetrável, o sensor deve ligar e depois desligar o dispositivo controlado dentro de 10 ± 3 segundos.

O potenciômetro TIME é usado para definir o tempo de atraso após o qual a iluminação deve desligar a partir do momento em que o sensor detecta o último movimento. Para aumentar o tempo de atraso, gire o potenciômetro no sentido horário. Para reduzir o tempo de atraso, gire o potenciômetro no sentido anti-horário. O potenciômetro LUX é usado para definir o limite mínimo de iluminação no qual o sensor deve operar. Depois de girar o potenciômetro no máximo para a direita, o sensor de movimento deve ligar a iluminação com intensidade de luz muito baixa.

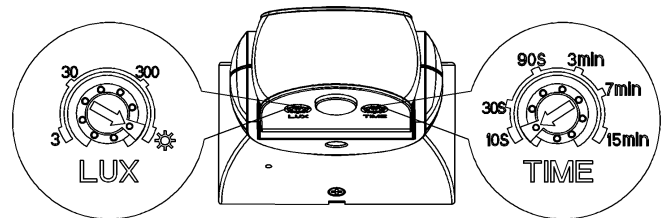


fig. 2

Nota: Se o sensor for testado à luz do dia, gire o botão "LUX" para a posição solar - caso contrário, o sensor não funcionará corretamente!

ALGUNS PROBLEMAS E FORMAS DE SOLUÇÃO

A carga não funciona::

- Verifique as conexões de energia e do receptor.
- Verifique se a carga está correta.
- Verifique as configurações do sensor e da luz ambiente.

Fraca sensibilidade:

- Verifique se há dispositivos na frente do sensor que possam interferir nos sinais recebidos.
- Verifique a temperatura ambiente.
- Verifique se o objeto detectado está no campo de detecção
- Verifique a altura da instalação.

O sensor não pode desligar automaticamente a carga:

- Verifique se não há sinais de movimento contínuo no campo de detecção.
- Verifique se o potenciômetro TIME não está ajustado no valor mais longo.
- Verifique a conexão da fiação.

SEGURANÇA E MANUTENÇÃO

A manutenção deve ser realizada com a fonte de alimentação desconectada. Limpe apenas com tecidos delicados e secos.

Não use produtos de limpeza químicos.

Não cubra o produto.