

OPERAÇÃO

Pressionar o botão de chamada localizado na caixa externa é sinalizado pelo sinal sonoro do intercomunicador. Depois de levantar o telefone, é possível iniciar uma conversa e abrir o portão remotamente pressionando o botão de abertura no intercomunicador. No caso do modelo OR-DOM-RL-903, no qual dois intercomunicadores estão presentes, depois de pressionar o botão apropriado, ouviremos um sinal de toque no intercomunicador atribuído. O modelo OR-DOM-RL-902 é adicionalmente equipado com: é uma função de intercomunicador que facilitará a comunicação entre dois intercomunicadores. Para ligar do intercomunicador 1 para o intercomunicador 2: levante o auscultador e pressione o botão do interfone. Quando a conversa interna estiver em andamento e o botão de chamada pressionado na fita externa, ouvirá um volume menor no auscultador de ouvido.

DADOS TÉCNICOS*

PARÂMETROS EXTERNOS DA FECHADURA

Tensão de alimentação	12V módulo interno
Parâmetros de tensão de saída para o trinco da porta	12V corrente contínua
Tipo de material	alumínio
Método de montagem:	oculto
Condições de operação na faixa de temperatura	de -25 °C até +50 °C
Peso	0,335 kg
Dimensões externas (largura x altura x g l eq.)	116 x 200 x 54 mm
Dimensões para montagem embutida (larg. x alt. x profun.)	100 x 165 x 40mm

PARÂMETROS DO MÓDULO INTERNO - INTERCOMUNICADOR

Tensão de alimentação	230V/50Hz AC
Tipo de comunicação	DUPLEX
Sinal sonoro	gerado eletronicamente
Condições de operação na faixa de temperatura	de 0°C do +45°C
Peso	0,385 kg
Dimensões externas	98 x 215 x 68 mm

MANTENHA OS COMPONENTES DO CABO [equipamento adicional]

Cabo de ligação da fechadura com um intercomunicador	do 30 m 2x0,5mm ² , do 100 m 2x0,8mm ²
O cabo que conecta a fechadura externa ao trinco elétrico	2x0,8mm ²
Intercomunicadores de conexão de cabo (modelo OR-DOM-RL-902)	8x0,8mm ²

*O fabricante reserva-se o direito de alterar os parâmetros técnicos sem aviso prévio.

Cada agregado familiar é utilizador de equipamentos elétricos e eletrônicos e, portanto, um potencial produtor de resíduos perigosos para as pessoas e o meio ambiente, devido à presença no equipamento de substâncias, misturas e componentes perigosos. Por outro lado, o equipamento usado é um material valioso do qual podemos recuperar matérias-primas como cobre, estanho, vidro, ferro e outras.

O símbolo do lixo com rodas riscada colocada no equipamento, na embalagem ou nos documentos anexos significa que o produto não deve ser descartado com outros resíduos. Ao mesmo tempo, a marcação significa que o equipamento foi colocado no mercado após 13 de agosto de 2005.

É de responsabilidade do utilizador devolver o equipamento usado a um ponto de recolha designado para o processamento adequado. Informações sobre o sistema disponível para a recolha de equipamentos elétricos usados podem ser encontradas no balcão de informações da loja e no escritório municipal.

O descarte adequado do equipamento usado evita consequências negativas para o meio ambiente e a saúde humana! Peso líquido: OR-DOM-RL-901-0, 92 kg, OR-DOM-RL-902-1,54 kg, OR-DOM-RL-903-1,30 kg

10/2018

FABRICANTE

ORNO-LOGISTIC Sp. z o.o.

ul. Rolników 437, 44-141 Gliwice, tel. 32 43 43 110, www.orno.pl

ORNO®

CONJUNTO DOMEOPHONE

MANUAL DE OPERAÇÃO E INSTALAÇÃO



INTRODUÇÃO

Antes de conectar e usar o dispositivo, leia este manual com atenção. Em caso de problemas com a compreensão do conteúdo, entre em contato com o vendedor do dispositivo. A automontagem e o comissionamento do dispositivo são possíveis, desde que o instalador possua conhecimentos elétricos básicos e utilize ferramentas apropriadas. No entanto, recomenda-se que a instalação seja realizada por uma pessoa qualificada.

O fabricante não é responsável por danos a o produto resultantes de montagem ou operação inadequada do dispositivo. Fazer reparos e modificações independentes resulta na perda da garantia. Devido ao fato de que os dados técnicos estão sujeitos a modificações constantes, o fabricante reserva-se o direito de fazer alterações nas características do produto e de introduzir outras soluções de design que não reduzam os parâmetros e o desempenho do produto.

Informações adicionais: os produtos da marca ORNO disponíveis em: www.orno.pl. Orno-Logística Sp. z o.o. não é responsável pelas consequências de não seguir as instruções neste manual.

O Sp Orno-Logístico. z o.o. reserva-se o direito de fazer alterações no manual - a versão atual pode ser encontrada em www.orno.pl. Todos os direitos de tradução / interpretação e direitos autorais deste manual são reservados.

1. Execute todas as operações com a energia desligada.
2. Não mergulhe o aparelho em água ou outros líquidos.
3. Não opere o dispositivo quando a caixa estiver danificada.
4. Não abra o dispositivo e não faça nenhum reparo.
5. Não use o dispositivo para fins diferentes daqueles a que se destina

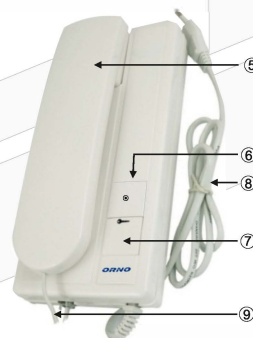
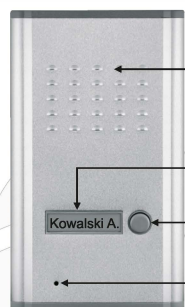
CARACTERÍSTICAS

Os telefones de entrada OR-DOM-RL-901 e OR-DOM-RL-902 destinam-se à instalação em edifícios unifamiliares, enquanto que o OR-DOM-RL-903 em edifícios de duas famílias.

São caracterizados por:

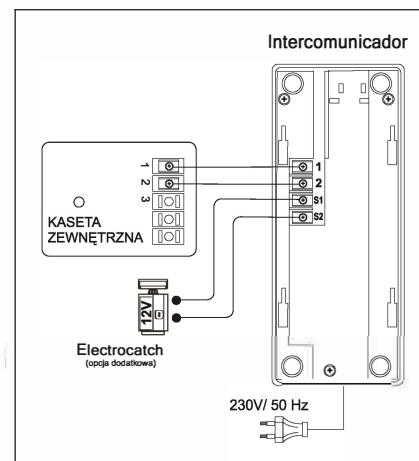
- caixa externa de alumínio para fechaduras com espaço para nome,
 - instalação oculta,
 - motivação da instalação montada na superfície após a aplicação do OR-DOM-RL-901 DN
 - Intercomunicador com fonte de alimentação integrada e cabo de alimentação,
 - nenhuma fonte de alimentação adicional para a fechadura elétrica
- ATENÇÃO:** No modelo OR-DOM-RL-902, um intercomunicador não possui um cabo de alimentação.

CONSTRUÇÃO

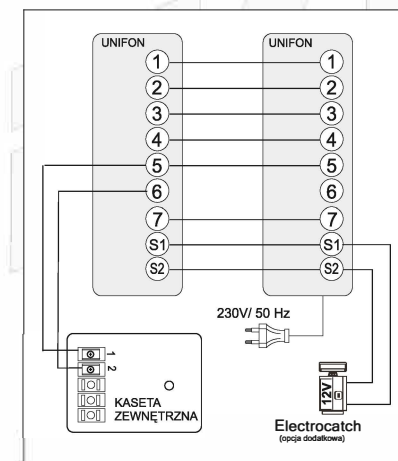


1. G / osnik
2. Coloque no sobrenome
3. Microfone
4. Botão de chamada
5. Auscultador de ouvido
6. Interl do botão <ohm (modelo OR-DOM-RL-902)
7. Botão para abrir a porta
8. Cabo de alimentação, conectando
9. Cabo l, conexão, s / monofone com uniphone

DIAGRAMA DE CONEXÃO



rys. 1 cápsula de esquema, orzenia OR-DOM-RL-901



rys. 2 Esquema podl, orzenia OR-DOM-RL-902

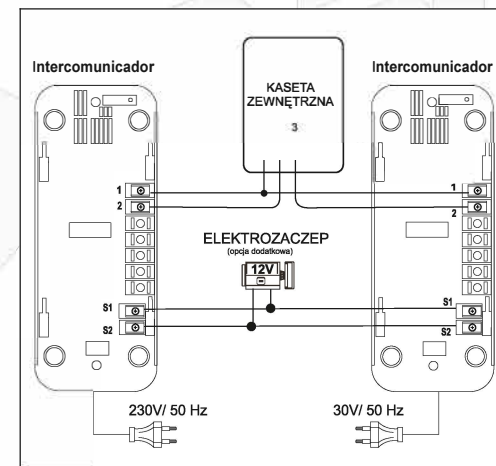


Fig. 3 Diagrama de conexão, conexões OR-DOM-RL-903

Para projetar a instalação elétrica, a seção transversal apropriada do cabo deve ser levada em consideração:

até 30 m - cabo recomendado 3 x 2 x 0,5 mm²
de 30 m a 100 m - cabo recomendado 3 x 2 x 0,8 mm²

A ligação com o parafuso eletromagnético deve ser feita com um cabo de 2 x 0,8 mm. Qualquer trinco elétrico com tensão de alimentação de 12VDC funciona corretamente com o conjunto e consumo de energia máx. 500 mA. Não recomendamos o uso de cabos de par trançado.

O conjunto não inclui cabos para conexão e fechadura elétrica.