

OR-CR-214

ORNO-LOGISTIC Sp. z o.o.

ul. Rolników 437

44-141 Gliwice

tel. 32 43 43 110

(RO) Instrucțiuni de utilizare și de montare

Înainte de a utiliza aparatul, citiți cu atenție aceste instrucțiuni de utilizare și montare și păstrați-le pentru o utilizare ulterioară. Reparațiile și modificările efectuate de persoane neautorizate asupra produsului conduc la pierderea garanției. Producătorul nu răspunde pentru defecțiuni din cauza utilizării necorespunzătoare sau montajului necorespunzător. Datorită faptului că datele tehnice sunt supuse unor modificări continue, producătorul își rezervă dreptul de a efectua modificări privind caracteristici produsului precum și de a introduce alte soluții de proiectare care nu vor înrăutăți parametrii produsului și gradul acestuia de utilizare. Ultima versiune a instrucțiunii de descărcat pe site-ul www.orno.pl. Toate drepturile de traducere/ interpretare și drepturile de autor a acestei instrucțiuni sunt rezervate.

1. Deconectați sursa de alimentare înainte de orice activitate pe produs.
2. Nu scufundați dispozitivul în apă sau alte fluide.
3. Nu utilizați dispozitivul dacă carcasa acestuia este deteriorată.
4. Nu deschideți dispozitivul și nu îl reparați singur.
5. Dispozitivul este potrivit numai pentru uz interior.
6. Dispozitivul este adecvat pentru utilizare cu sarcini maxime admise



RO

Fiecare gospodăria este un utilizator de echipamente electrice și electronice și, prin urmare, un potențial producător de deșuri periculoase pentru oameni și mediu, datorită prezentei substanțelor, amestecurilor și componentelor periculoase din echipament. Pe de altă parte, echipamentele uzate sunt materiale valoroase din care putem recupera materiile prime precum cupru, tablă, sticlă, fier și altele. Semnul WEEE plasat pe echipament, ambalaj sau documente atașate acestuia indică necesitatea colectării selective a deșeurilor electrice și electronice. Produsele astfel marcate, sub pedeapsa de amendă, nu pot fi aruncate la gunoierul obișnuit împreună cu alte deșuri. Marcajul înseamnă în același timp că echipamentul a fost introdus pe piață după 13 august 2005. Este responsabilitatea utilizatorului să predea echipamentul folosit la un punct de colectare desemnat pentru o prelucrare adecvată. Echipament folosit poate fi predat și vânzătorului, dacă se cumpără un produs nou într-o sumă nu mai mare decât echipamentul nou achiziționat de același tip. Informații despre disponibilitatea sistemului de colectare a deșeurilor de echipamente electrice se găsește la ghișeu de informații al magazinului și la oficiul municipal sau raional. Manipularea corectă a echipamentelor uzate previne consecințele negative asupra mediului și sănătății umane!

12/2020

Ghid rapid de utilizare

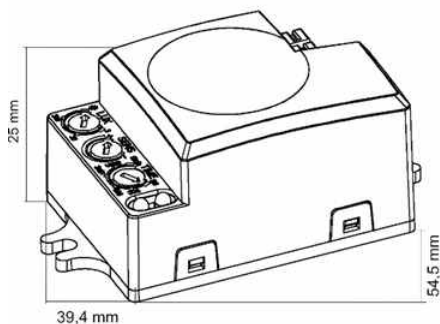
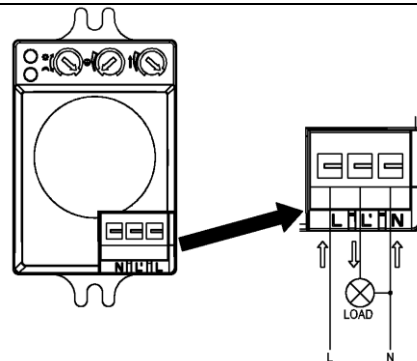


Fig. 1



L'-Tensiune de iesire
N- Terminal Nul
L-Tensiune de iesire



-Sarcina

Fig. 2

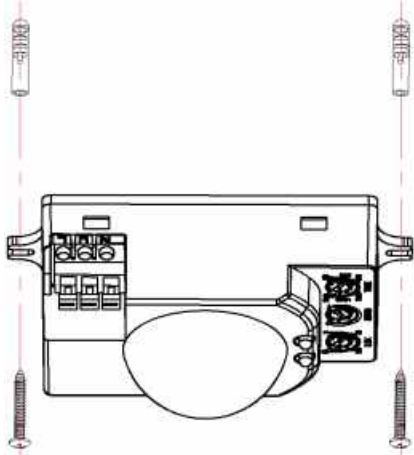


Fig. 3

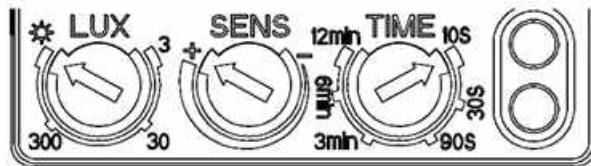




Fig. 4

Caracteristici tehnice	
Alimentare	230V~, 50Hz
Putere maxima	 1200W LED 300W
Frecventa de operare	5.8 GHz
Putere radiala	<0.2mW
Putere de consum	0.9W
Viteza de detectie	0.6-1.5 m/s
Unghi de detectie	180 grade/360 grade
Senzor de lumină reglabil	<3-2000 lux
Setare de timp reglabilă	min. 10sek.±3sek. max. 12min.±1 min.
Raza de detectie	1-8m
Nivel de protectie	IP20
Greutate neta	0.04 kg
Temperatura de functionare	-20 grade C – 50 grade C
Inaltime de instalare	1.5 – 3.5 m parete 2-8m tavan
Functioneaza cu LED	✓
Senzor de prezenta	x
Releu	✓

RO	Functionare si instructiuni de instalare
Descriere	
<p>Senzorul de mișcare cu microunde (radar) cu capac este un detector de mișcare activ care emite unde electromagnetice de înaltă frecvență (5,8 GHz) și le primește tip ecou înapoi. Senzorul detectează schimbările în ecoul care sunt produse chiar și de cea mai mică mișcare care sunt în zona detectată. Dispozitivul se caracterizează prin frecvență ridicată de funcționare, emisie de putere redusă și mișcare foarte bună de detecție către sau dinspre senzorul de mișcare. Senzorul este proiectat pentru instalarea în corpuri de iluminat, carcasa din plastic, deasupra tavanelor suspendate, în spatele pereților despărțitori etc.</p>	
Functionare	
<p>Senzorul detectează ziua și noaptea. Reglarea se realizează fără probleme prin intermediul butonului LUX în intervalul de la 3 (condiții de noapte) la 2000 lux. Gama SENS reglabilă de la 2 m (potrivit pentru camere mici) la 16 m (potrivit pentru camere mari). Comutator TIME reglabil - Timpul minim este de 10 sec.±3 sec. Timpul maxim este de 12 min ±1 min. Timpul este numărat de la ultima detecție. Timpul de întârziere al senzorului este numărat continuu: dacă următorul semnal inductiv este suprapus cu primul, acesta este raportat.</p> <p>Notă: Frecvența înaltă emisă de senzor are puterea de <0,2 mW, ceea ce echivalează cu 1/5000 din puterea emisă de un telefon mobil.</p>	
Instalare	
<ul style="list-style-type: none"> • Oprii alimentarea. Utilizați un dispozitiv adecvat (de exemplu, tester de putere) pentru a verifica dacă au mai rămas fire sub tensiune. • Fixați partea inferioară a senzorului în locația dorită utilizat șuruburi cu un diblu prin orificiile de pe partea laterală a senzorului. • Conectați toate firele la blocul de borne al senzorului conform schemei de cablare (Fig. 2). • Porniți alimentarea și testați dispozitivul 	
Testarea produsului	
<p>Rotiți butoanele LUX și SENS în sensul acelor de ceasornic până la o poziție maximă  și +. Rotiți butonul TIME în sens invers acelor de ceasornic la 10s (fig.4)</p> <p>Când alimentarea este pornită, senzorul se va porni și se va opri automat după aproximativ 10 secunde. Când se detectează mișcare în raza câmpului de detectare, senzorul va începe să funcționeze în modul stabil.</p> <p>Dacă primește al doilea semn de inducție în prima inducție, va reporni în timp din acel moment.</p> <p>Rotiți butonul LUX într-o poziție minim -3.</p> <p>Dacă lumina ambientală scade sub 3 lux, senzorul va începe să funcționeze după detectarea oricărei mișcări.</p> <p>Notă: Testarea la lumina zilei, vă rugăm să rotiți butonul LUX în poziție (SOARE), altfel senzorul nu ar putea funcționa corect.</p>	
Probleme si solutiunea acestora	
<p>Senzorul nu funcționează:</p> <ol style="list-style-type: none"> Vă rugăm să verificați dacă conexiunea dintre sursa de alimentare și senzor este corectă. Verificați receptorul. Dacă indicatorul de detectare a mișcării nu este iluminat, verificați nivelul luminii ambientale și setarea senzorului de amurg. Verificați dacă tensiunea de alimentare este conformă cu cerințele. <p>Sensibilitatea este slabă:</p> <ol style="list-style-type: none"> Te rog verifica dacă există vreo piedică în fața detectorului care să-l afecteze pentru a recepționa semnalele. Vă rugăm să verificați dacă sursa semnalului de inducție este în detecție Vă rugăm să verificați dacă înălțimea de instalare corespunde cu înălțimea cerută în instrucțiuni. <p>Senzorul nu poate opri automat:</p> <ol style="list-style-type: none"> Vă rugăm să verificați dacă există semnal continuu în câmpul de detectare. Vă rugăm să verificați dacă timpul de intarziere este setat la maxim. Vă rugăm să verificați dacă alimentarea este corectă și răspunde cerințelor. 	
Siguranta si mentenanta	
<p>Intretinerea trebuie efectuată cu alimentarea produsului deconectată.</p> <p>Stergeți produsul doar cu țesături delicate și uscate.</p> <p>Nu folosiți detergenți chimici</p> <p>Nu acoperiți produsul.</p> <p>Asigurați o bună ventilație a produsului.</p>	

