



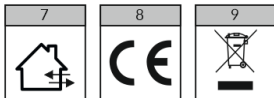
ORNO-LOGISTIC Sp. z oo
ul. Rolników 437, 44-141 Gliwice, POLONIA
tel. (+48) 32 43 43 110
NIP: 6351831853, REGON: 243244254

ORNO

www.orno.pl

Model: OR-CR-220

RO | Senzor de mişcare PIR încastrat



RO | Instrucţiuni de utilizare în siguranţă

Înainte de a conecta și utiliza dispozitivul, citiți acest Manual de utilizare și păstrați-l pentru referințe ulterioare. În cazul în care ceva din textul de aici nu este clar, vă rugăm să contactați vânzătorul. Producătorul nu este responsabil pentru nicio daună care poate rezulta din instalarea sau funcționarea necorespunzătoare a dispozitivului. Orice reparație sau modificare efectuată de dumneavoastră duce la pierderea garanției.

Având în vedere faptul că datele tehnice sunt supuse modificărilor continue, producătorul își rezervă dreptul de a efectua modificări ale caracteristicilor produsului și de a introduce diferite soluții constructive fără a deteriora parametrii produsului sau calitatea funcțională.

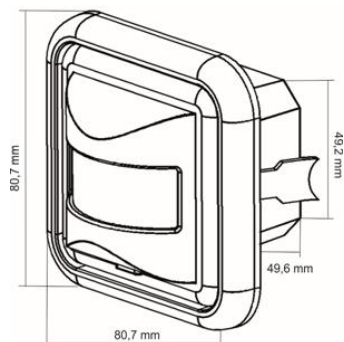
Informații suplimentare despre produsele ORNO sunt disponibile la www.orno.pl. Orno-Logistic Sp. z oo nu își asumă nicio responsabilitate pentru rezultatele nerespectării prevederilor prezentului Manual. Orno Logistic Sp. z oo își rezervă dreptul de a face modificări la Manual - cea mai recentă versiune a Manualului poate fi descărcată de pe support.orno.pl. Orice drepturi de traducere/interpretare și drepturi de autor cu privire la acest Manual sunt rezervate.

1. Efectuați toate operațiunile cu alimentarea deconectată.
2. Nu scufundați dispozitivul în apă sau alte lichide.
3. Nu acoperiți dispozitivul în timpul funcționării.
4. Nu utilizați dispozitivul dacă carcasa este deteriorată.
5. Nu deschideți dispozitivul și nu efectuați singur nicio reparație.
6. Nu utilizați dispozitivul în mod contrar destinației sale.
7. Produsul este destinat utilizării în interior și exterior.
8. Produs conform standardelor CE.

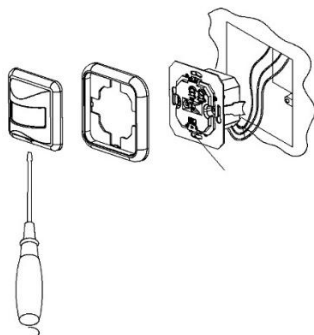
9. Fiecare gospodărie este utilizator de echipamente electrice și electronice și, prin urmare, un potențial producător de deșuri periculoase pentru oameni și mediu, din cauza prezenței substanțelor, amestecurilor și componentelor periculoase din echipamente. Pe de altă parte, echipamentele uzate reprezintă un material valoros, din care putem recupera materii prime precum cuprul, staniul, sticla, fierul și altele. Simbolul unui coș de gunoi tăiat, plasat pe echipament, ambalaj sau documentele atașate acestuia, indică necesitatea colectării separate a echipamentelor electrice și electronice uzate. Produsele marcate în acest fel, sub sancțiunea unei amenzi, nu pot fi eliminate la deșeurile obișnuite împreună cu alte deșuri. Marcajul înseamnă, de asemenea, că echipamentul a fost introdus pe piață după 13 august 2005. Este responsabilitatea utilizatorului să predea echipamentele uzate la un punct de colectare desemnat pentru tratare corespunzătoare. Echipamentele uzate pot fi, de asemenea, returnate vânzătorului în cazul achiziționării unui produs nou într-o cantitate care nu depășește cantitatea echipamentului nou achiziționat de același tip. Informații despre sistemul disponibil de colectare a echipamentelor electrice uzate pot fi găsite la punctul de informații al magazinului și la primărie. Manipularea corectă a echipamentelor uzate previne consecințele negative asupra mediului și sănătății umane!

01/2023

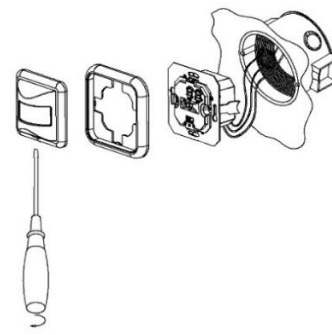
GHID RAPID



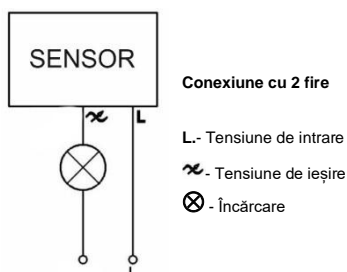
rys.1/ fig.1/ Abb.1



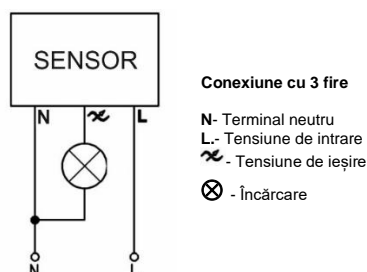
rys.2/ fig.2/ Abb.2



rys.3/ fig.3/ Abb.3



rys.4/ fig.4/ Abb.4



rys.5/ fig.5/ Abb.5

DATE TEHNICE

Alimentare electrică	230V~, 50Hz
Sarcină maximă	LED-uri de 500W și 125W
Consum de energie	0,45W/ 0,1W
Viteză de detectare	0,6~1,5 m/s
Unghiul de detecție	160°
Senzor reglabil de lumină naturală	<3-2000 lux
Setare de timp reglabilă	min. 10 secunde ± 3 secunde. max. 7min. ± 2min.
Interval de detecție	maxim 9 m
Nivel de protecție	IP20
Greutate netă	0,1 kg
Temperatura de lucru	-20°C ~ 40°C
Înălțimea de instalare	1,0m~1,8m
Funcționează cu LED-uri	✓
Senzor de prezență	✗
Relevu	✓

RO

CARACTERISTICI

Senzorul este utilizat pentru a controla automat iluminatul sau alte dispozitive electrice atunci când este detectată mișcare. Receptorul (iluminatul) este pornit prin intermediul unui senzor de mișcare PIR, care funcționează în infraroșu. Acesta permite aprinderea iluminării atunci când un obiect care emite căldură în câmpul vizual al senzorului se mișcă și rămâne pornit atâta timp cât senzorul de mișcare detectează mișcare în câmpul vizual. Dacă nu este detectată nicio mișcare în timpul setat, iluminatul sau alte echipamente electrice conectate se opresc automat. Dispozitivul poate fi instalat într-o cutie de joncțiune cu diametrul de 60 mm.

OBSERVAȚII GENERALE

Atunci când alegeți un loc de instalare, luați în considerare următoarele criterii:

- unghiul de acțiune al senzorului,
- senzorul trebuie montat într-un loc adecvat la o înălțime de 1,0 m - 1,8 m,
- nu instalați dispozitivul în apropierea radiatoarelor, ventilatoarelor și a altor obiecte unde temperatura se poate schimba rapid,
- nu instalați în locuri unde lumina soarelui poate cădea direct pe detectorul de mișcare,
- nu instalați în apropierea obiectelor care se pot mișca în vânt: perdele, plante înalte etc.
- nu instalați în locuri unde se poate detecta mișcarea animalelor,
- asigurați-vă că cablurile de alimentare au protecția adecvată la suprasarcină,
- dacă diferența de temperatură dintre un obiect în mișcare și mediul înconjurător este mică (de exemplu, vara), senzorul poate reacționa mai târziu, iar raza sa de detectare a mișcării va fi redusă,
- nu instalați în apropierea unor surse puternice de interferențe electromagnetice,
- poluarea sistemului optic duce la scăderea razei de acțiune și a sensibilității de detectare a mișcării.

INSTALARE

1. Deconectați alimentarea cu energie electrică. Verificați dacă nu există tensiune pe cablurile de alimentare cu un instrument adecvat.
2. Slăbiți bornele cu șurub ale senzorului.
3. Conectați firele de alimentare la bornele corespunzătoare și înșurubați-le (în funcție de instalație, se pot conecta 2 sau 3 fire).
4. Scoateți partea inferioară a senzorului și atașați-l la cutia de joncțiune.
5. Dacă senzorul urmează să fie instalat într-o cutie de joncțiune pătrată, înșurubați un șurub de presiune în orificiul de montare al senzorului și înșurubați-l în orificiul de montare al cutiei. Dacă senzorul urmează să fie instalat într-o cutie de joncțiune rotundă, urmați aceeași procedură ca pentru o cutie pătrată - setați senzorul la unghiul drept.
6. Porniți alimentarea.

7. Ajustați parametrii senzorului și testați senzorul.

TESTAREA DISPOZITIVULUI

LUX - reglarea intensității luminii

Această setare specifică intensitatea luminoasă la care dispozitivul oprește detectarea mișcării în timp ce rămâne în modul standby. Acest lucru previne aprinderea nedorită a luminii în timpul zilei. Sezonul de iluminare se setează cu butonul „LUX”, care trebuie rotit în sensul acelor de ceasornic până la oprire și așteptat până la amurg. Dacă lumina începe să se întunece, setați durata de iluminare rotind butonul „LUX” până când lumina se aprinde.

TIMP - reglarea timpului de iluminare

Butonul vă permite să determinați timpul de funcționare al dispozitivului atunci când senzorul este activat. Timpul de iluminare este numărat din momentul detectării mișcării până în momentul stingerii.

Aduceți comutatorul modului de funcționare în poziția „ON” și apoi rotiți butonul „TIME” („Timp de întârziere”) până la capăt în sens invers acelor de ceasornic și butonul „LUX” („Intensitatea luminii”) până la capăt în o direcție în sensul acelor de ceasornic.

Porniți alimentarea - dispozitivul controlat de senzor ar trebui să se pornească.

Mutați comutatorul modului de funcționare în poziția „OFF” - dispozitivul controlat ar trebui să se oprească imediat și toate funcțiile senzorilor ar trebui să se oprească.

Mutați comutatorul modului de funcționare în poziția „PIR” („Detectie infraroșu”) - după 30 de secunde, senzorul va intra în funcțiune. Dispozitivul controlat de senzor ar trebui să se pornească în termen de 20 de secunde după ce senzorul detectează mișcarea (sursă infraroșu). Dacă senzorul nu detectează nicio mișcare, dispozitivul se va opri în termen de 5-10 secunde.

Setați butonul „LUX” la minim în sens invers acelor de ceasornic atunci când senzorul nu este activat; dispozitivul controlat de senzor va fi oprit în timpul zilei. Dacă acoperiți senzorul cu un obiect care nu pătrunde în lumină, senzorul ar trebui să pornească dispozitivul controlat și apoi să îl oprească în 5-10 secunde.

Notă: Când testați dispozitivul la lumina zilei, rotiți butonul LUX în poziția (SUN), altfel senzorul nu va funcționa corect!

UNELE PROBLEME ȘI SOLUȚII

Încărcarea nu funcționează:

- Verificați dacă este corectă conexiunea sursei de alimentare și a sarcinii.
- Vă rugăm să verificați dacă încărcătura este bună.
- Verificați dacă setările luminii de lucru corespund luminii ambientale.

Sensibilitatea este slabă:

- Verificați dacă există vreun obstacol în fața detectorului care să îl împiedice să recepționeze semnalele.
- Verificați dacă temperatura ambiantă este corectă.
- Verificați dacă sursa semnalului de inducție se află în câmpul de detecție.
- Vă rugăm să verificați dacă înălțimea de instalare corespunde cu înălțimea cerută în instrucțiuni.

Senzorul nu poate opri automat sarcina:

- Verificați dacă există semnal continuu în câmpul de detecție.
- Verificați dacă temporizarea este setată la poziția maximă.
- Verificați dacă alimentarea corespunde instrucțiunilor.

SIGURANȚĂ ȘI ÎNTREȚINERE

Întreținerea trebuie efectuată cu alimentarea de la rețeaua electrică deconectată.

Curățați doar cu țesături moi și uscate.

Nu utilizați agenți de curățare chimici.

Nu acoperiți produsul.

Permiteți accesul liber al aerului.