

OR-CR-232

ORNO-LOGISTIC Sp. z o.o.

ul. Rolników 437

44-141 Gliwice POLAND

tel. (+48) 32 43 43 110

(RO) Senzor de crepuscul cu o sondă externă

IMPORTANT!

Înainte de a utiliza dispozitivul, citiți acest manual de service și păstrați-l pentru utilizare ulterioară. Orice reparație sau modificare efectuată de dvs. conduce la pierderea garanției. Producătorul nu este responsabil pentru nicio daune care poate rezulta din instalarea sau funcționarea necorespunzătoare a dispozitivului.

Având în vedere faptul că datele tehnice sunt supuse unor modificări continue, producătorul își rezervă dreptul de a aduce modificări caracteristicilor produsului și de a introduce diferite soluții constructive fără deteriorarea parametrilor produsului sau a calității funcționale.

Informații suplimentare și asistență tehnică legate de produs sunt disponibile la: www.support.orno.pl. Orno-Logistic Sp. z o.o. nu își asumă responsabilitatea pentru rezultatele nerespectării prevederilor prezentului manual. Orno Logistic Sp. z o.o. își rezervă dreptul de a face modificări la Manual - cea mai recentă versiune a Manualului poate fi descărcată de pe www.support.orno.pl. Orice drepturi de traducere/interpretare și drepturi de autor în legătură cu acest manual sunt rezervate.

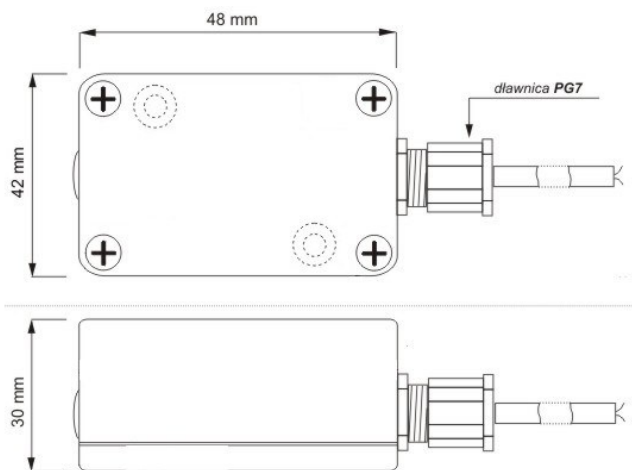
1. Efectuați toate operațiunile cu alimentarea deconectată.
2. Nu scufundați dispozitivul în apă sau alte lichide.
3. Nu utilizați dispozitivul dacă carcasa este deteriorată.
4. Nu deschideți dispozitivul și nu efectuați singur reparații.
5. Nu utilizați dispozitivul contrar utilizării prevăzute.
6. Instalarea poate fi efectuată de un electrician sau de o persoană cu experiență.
7. Nu utilizați elemente instabile ca bază pentru instalare.
8. Nu așezați obiecte care ar putea interfera cu funcționarea senzorului înaintea dispozitivului.



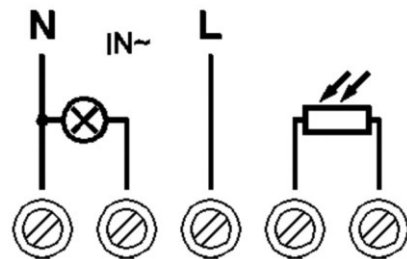
Fiecare gospodărie este un utilizator de echipamente electrice și electronice și, prin urmare, un potențial producător de deșuri periculoase pentru oameni și mediu, datorită prezenței substanțelor, amestecurilor și componentelor periculoase în echipament. Pe de altă parte, echipamentele uzate sunt un material valoros din care putem recupera materii prime precum cuprul, staniul, sticla, fierul și altele. Semnul deșeurilor electrice și electronice este plasat pe echipament, ambalaj sau documente atașate acestuia indicând necesitatea colectării selective a deșeurilor de echipamente electrice și electronice. Produsele astfel marcate, sub sancțiunea amenzii, nu pot fi aruncate la gunoierul obișnuit împreună cu alte deșuri. Marcajul înseamnă în același timp că echipamentul a fost introdus pe piață după 13 august 2005. Este responsabilitatea utilizatorului să predea echipamentul uzat la un punct de colectare desemnat pentru o prelucrare corespunzătoare. Echipamentele uzate pot fi predate vânzătorului și în cazul în care se cumpără un produs nou într-o sumă nu mai mare decât echipamentul nou achiziționat de același tip. Informații despre sistemul de colectare disponibil al deșeurilor de echipamente electrice pot fi găsite la ghișeul de informații al magazinului și la oficiul municipal sau raional. Manipularea corectă a echipamentelor uzate previne consecințele negative asupra mediului și sănătății umane!

12/2020

GHID RAPID

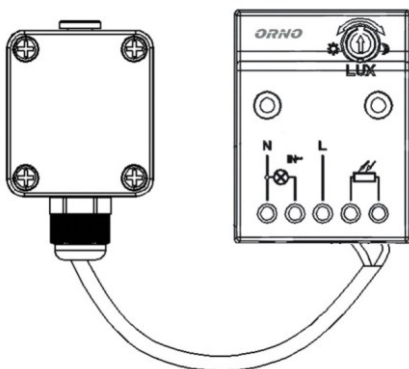


rys.1/ fig.1/ Abb.1

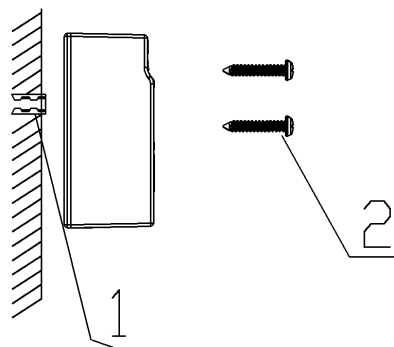


N - Terminal neutru
L - Tensiune de intrare
IN~ - Tensiune de ieșire
⊗ - Sarcina

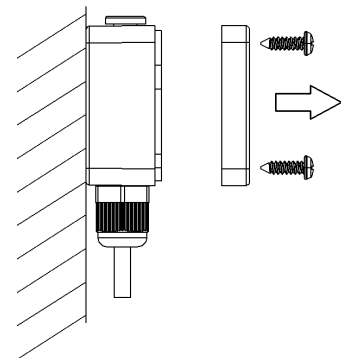
rys.2/ fig.2/ Abb.2



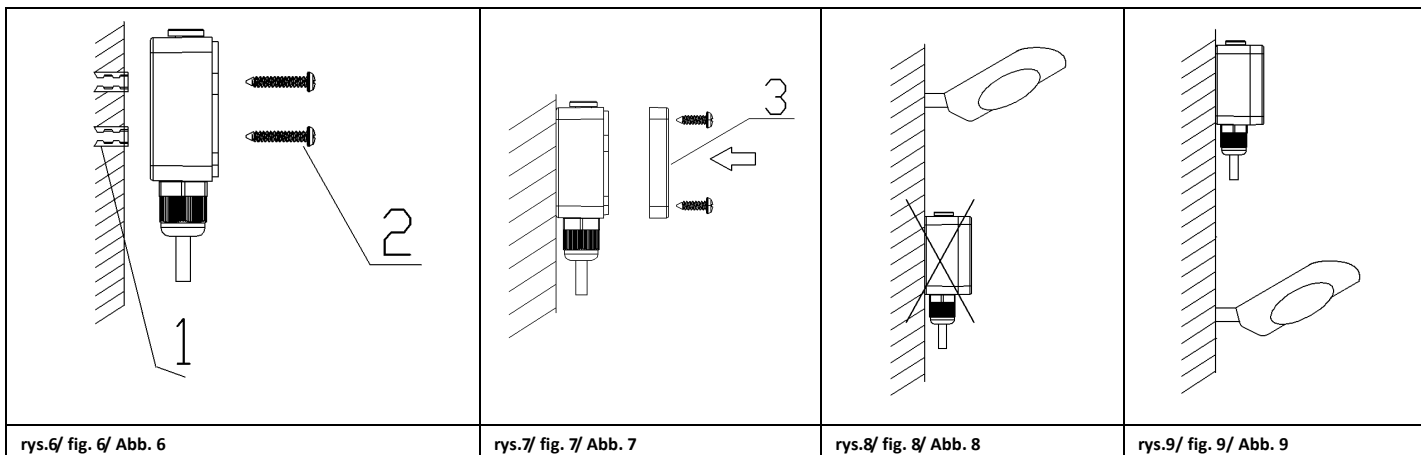
rys.3/ fig. 3/ Abb. 3



rys.4/ fig. 4/ Abb. 4



rys.5/ fig. 5/ Abb. 5



DATE TEHNICE	
Alimentare electrică	230V~, 50Hz
Max. sarcină	☀ 2300W LED 575W
Consumul de energie	ca. 0,5W
Senzor de lumină naturală reglabil	<2-100 lux
Setare de timp reglabilă	ON: 1-2 sec OFF: 4-5 sec
Nivel de protecție	IP65/IP20
Greutate netă	0,1kg
Temperatura de lucru	-20°C-40°C
Dimensiunile senzorului	48 x 63,4 x 29,3mm
Dimensiunile cutiei exterioare a sondei	42 x 48 x 30mm
Funcționează cu LED	✓
Senzor de prezență	✗
Releu	✓

RO	Manual de utilizare
DESCRIERE	
Dispozitivul este folosit pentru a controla automat iluminatul sau alte receptoare electrice la economii simultane de energie. Sarcina sa este să conecteze și să deconecteze circuitul dacă iluminarea scade sub un anumit nivel. Senzorul fotosensibil este amplasat într-o cutie specială, de dimensiuni mici.	
INSTALARE	
<ol style="list-style-type: none"> Deconectați sursa de alimentare. Utilizați un dispozitiv adecvat pentru a verifica starea fără tensiune pe firele de alimentare. Instalați senzorul în locația selectată. Deșurubați cele 4 șuruburi de pe capacul exterior al sondei. Atașați cutia la sol cu două șuruburi. Conectați sursa de alimentare conform schemei de conectare prin presetupă PG7 folosind un cablu rotund de 2 × 1,5 mm², max. Ø7 cu o lungime de max. 15 m Închideți capacul cutiei și fixați-l cu 4 șuruburi. 	
TEST	
<ol style="list-style-type: none"> Rotiți butonul LUX în poziția lună și porniți. Acoperiți sonda cu o cutie de carton sau o țesătură groasă de culoare închisă în timpul testului în timpul zilei. Acoperirea sondei cu degetul este insuficientă. Descoperiți sonda va stinge automat lumina. <p>Rotirea butonului spre semnul lunii activează senzorul cu o intensitate luminoasă mai mică (2 LUX), dar rotirea butonului mai aproape de marcajul soarelui activează senzorul atunci când intensitatea luminii este mai mare (100 LUX).</p> <p>Dacă luminozitatea sondei scade sub pragul setat, sistemul va porni releul de ieșire și receptoarele conectate pentru acesta. Dispozitivul va fi pornit până la momentul în care luminozitatea nu va crește peste pragul setat.</p>	
SIGURANȚĂ ȘI ÎNTREȚINERE	
<p>Întreținerea trebuie efectuată cu alimentarea deconectată. Curățați numai cu țesături delicate și uscate.</p> <p>Nu utilizați detergenți chimici. Nu acoperiți produsul. Asigurați acces gratuit la aer.</p>	