

# ORNO

## INTERFON AVIOR

MANUAL DE INSTALARE SI OPERARE

Model: OR-DOM-JA-928



CE

**STOP!**

Este interzisă conectarea  
dispozitivelor sub tensiune.  
Nerespectarea acestui lucru  
poate duce la deteriorarea  
permanenta a dispozitivului.

## INTRODUCERE

Înainte de instalarea și utilizarea dispozitivului, vă rugăm să citiți cu atenție acest manual de utilizare. În cazul oricăror probleme cu înțelegerea manualului, vă rugăm să contactați vânzătorul de la care ați cumpărat dispozitivul. Instalarea și punerea în funcțiune a echipamentului de către client sunt posibile dacă instalatorul are cunoștințe de bază despre sistemele electrice și utilizarea instrumentelor adecvate. Cu toate acestea, se recomandă instalarea dispozitivului de către personal calificat. Producătorul nu este responsabil pentru nicio daune care pot rezulta din instalarea sau funcționarea necorespunzătoare a dispozitivului. Orice reparație sau modificare efectuată de dvs. conduce la pierderea garanției..

Având în vedere faptul că datele tehnice sunt supuse unor modificări continue, producătorul își rezervă dreptul de a aduce modificări caracteristicilor produsului și de a introduce diferite soluții constructive fără deteriorarea parametrilor produsului sau a calității funcționale.

Versionea actuală poate fi descărcată de pe [www.orno.pl](http://www.orno.pl). Orice drept de traducere/construire și drepturile de autor ale acestui manual sunt rezervate.

1. Efectuați toate activitățile cu alimentarea deconectată.
2. Nu scufundați dispozitivul în apa sau alte lichide.
3. Nu utilizați dispozitivul când carcasa este deteriorată.
4. Nu deschideți dispozitivul și nu reparați singuri.
5. Nu utilizați dispozitivul contrar utilizării prevăzute.

**Avertizare**

*Este interzisă conectarea dispozitivelor sub tensiune.*

*Nerespectarea acestui lucru poate duce la deteriorarea permanentă a dispozitivului.*

Fiecare gospodărie este un utilizator de echipamente electrice și electronice, prin urmare, un potențial producător de deșeuri periculoase pentru mediu, datorită prezenței substanțelor, amestecurilor și componentelor periculoase în echipament. Pe de altă parte, echipamentele uzate sunt materiale valoroase din care putem recupera materia primă precum cupru, scilă, fier, etc. Semnul plasat pe echipamente, ambalaje sau documente atașate la această indică necesitatea colectării selective a deșeurilor de echipamente electrice și electronice. Produsele astfel marcate, sub pedeapsa amenzii, nu pot fi aruncate în gunoierul obișnuit împreună cu alte deșeuri. Marcarea înseamnă în același timp că echipamentul a fost introdus pe piață după 13.08.2005. Este responsabilitatea utilizatorului să predea echipamentul folosit la un punct de colectare desemnat pentru procesare corespunzătoare. Echipamentele uzate pot fi predate vânzătorului, dacă cineva cumpără un produs nou într-o sumă care nu depășește echipamentul nou achiziționat de același tip. Informații despre sistemul de colectare disponibil al deșeurilor de echipamente electrice pot fi găsite în biroul de informații al magazinului, biroul municipal sau biroul raional. Manipularea corectă a echipamentului uzat previne consecințe negative asupra mediului și sănătății umane!



## 1. CARACTERISTICI

Setul de interfon este destinat instalării în clădiri pentru o familie, companii, școli, grădinițe, spitale, etc. Permite conversații la distanță între panoul extern și panoul intern și control direct al porții de acces.

### CELE MAI IMPORTANTE CARACTERISTICI ALE INTERFONULUI:

- Panou extern adaptat pentru montarea la suprafață.
- 4 etichete de utilizatori + 2 etichete master.
- Controlul volumului soneriei.
- Control direct al yalei electromagnetice.
- Control suplimentar al porții
- Panou extern
- Yala electrică nu necesită alimentare suplimentară
- Posibilitate de adăuga maxim 10 utilizatori

## 2. CONSTRUCTIE

### 2.1. PANOU EXTERN

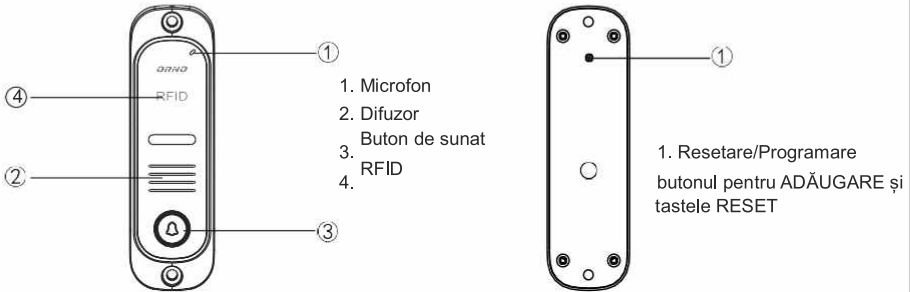


fig. 1

### 2.2. UNITATE INTERIOARA

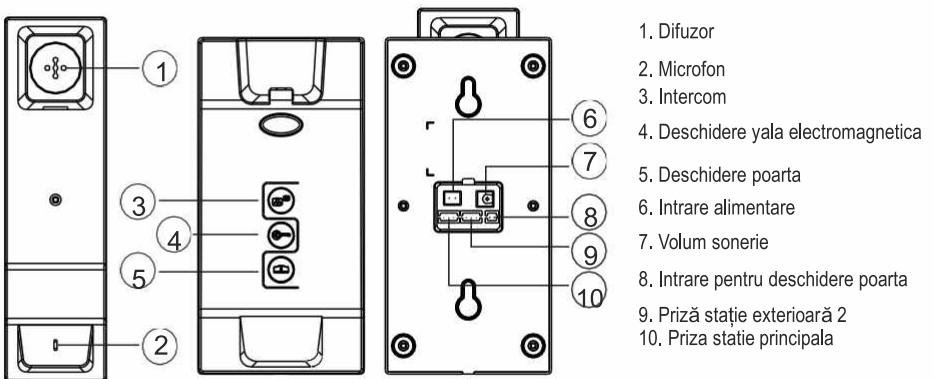


fig. 2

### 3. INSTALARE

#### 3.1. Instalarea stației exterioare.

Locația corectă a panoului extern asigură o funcționare confortabilă a dispozitivului. Se recomandă să alegeți experimental cea mai bună locație posibilă pentru dispozitiv înainte de a găuri găurile de montare. Panoul exterior este potrivit pentru montare la suprafață.

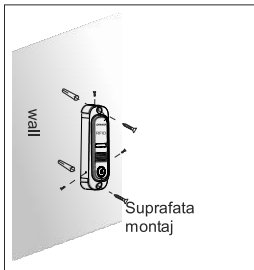


fig. 3

Faceți două găuri în perete/stâlp în locul unde urmează să fie instalat panoul exterior.

Așezați dopurile de perete în orificiile pregătite.

Așezați panoul extern în locul de instalare.

Strângeți șuruburile de montare.

Puneți capacele de golire.

#### 3.2. Instalarea unității interioare

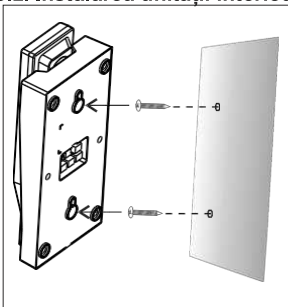


fig. 4

1. Faceți două găuri și introduceți știfturile de montare în găuri.
2. Conectați cablurile la bornele de comutare de pe spatele uniphone-ului conform schemei de conexiuni.
3. Fixați spatele uniphone-ului de perete folosind șuruburile de perete.
4. Închideți receptorul pe carcasă.
5. Conectați sursa de alimentare 230VAC, 50Hz.

**Setul nu include încuietoare electrică și unitate de comandă automată a ușii!**

#### 4. DIAGRAMA CONEXIUNE

##### 4.1. Connection diagram of a set with an electric strike lock.

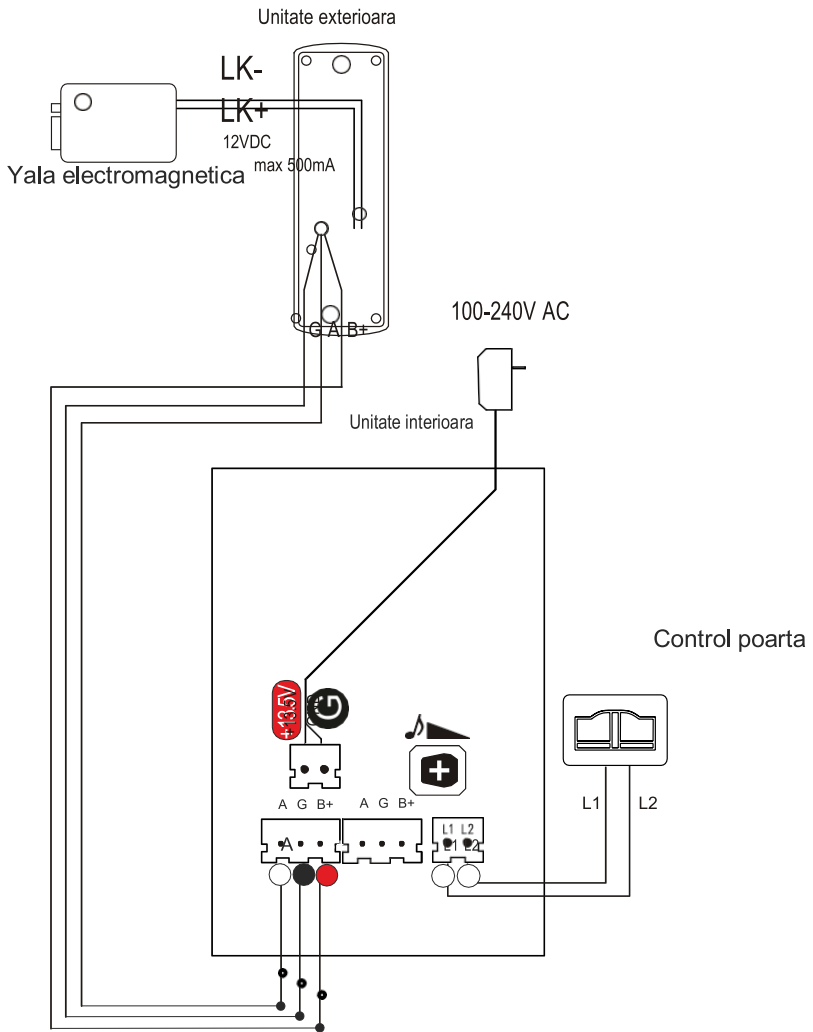


fig. 5

**Nu efectuați conexiuni dacă dispozitivul este conectat la o rețea de 230 V!  
Nerespectarea acestor instrucțiuni poate duce la deteriorarea aparatului!**

## 5. UPGRADE-UL INTERFONULUI

Setul de bază poate fi extins cu un uniphone suplimentar cu funcție de interfon sau o stație de exterior.

### 5.1. Schema de conectare pentru uniphone suplimentar și stație exterioară.

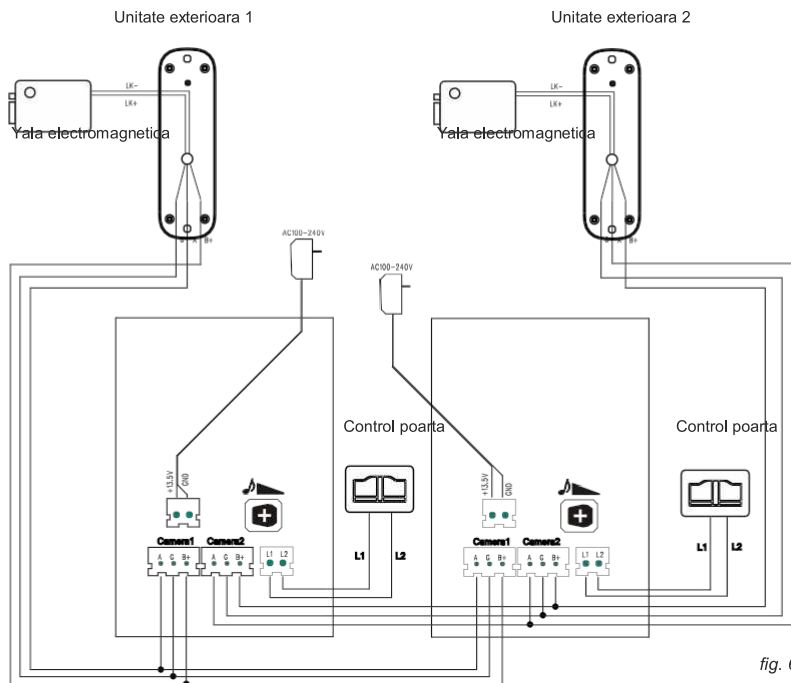


fig. 6

**Setul nu include încuetoare electrică, unitate de comandă automată a ușii, stație exterioară opțională și uniphone suplimentar!**

La proiectarea sistemului de cablare, țineți cont de secțiunea transversală adecvată a cablurilor: până la 30 m – cablu recomandat XzTKMXpw 3 x 2 x 0,5 mm<sup>2</sup>

de la 30 m până la 100 m – cablu recomandat XzTKMXpw 3 x 2 x 0,8 mm<sup>2</sup>

Conectarea la percutorul electromagnetic trebuie realizată cu un cablu tip 2 x 1 mm<sup>2</sup>.

Orice percutor electric de 12 VDC cu un consum maxim de curent de 500 mA poate fi conectat la set. Lungimea totală a instalației nu poate depăși 100 de metri.

Utilizarea cablurilor cu perechi răsucite nu este absolut recomandată.

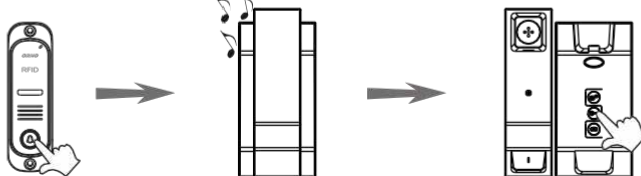
## 6. OPERARE

Apăsarea butonului de apel (3) de pe unitatea externă generează un semnal sonor în uniphone. Ridicați receptorul pentru a începe să vorbiți cu vizitatorul.

Deschideți portul de la distanță apăsând butonul de deschidere de pe uniphone (4).

Deschideți poarta de la distanță apăsând butonul de deschidere a porții de pe uniphone (5).

Important: deschiderea porții și a porții este posibilă în modul de așteptare (fără a apela de la panoul extern)



## 7. OPERAREA CITITORULUI DE CARDURI RFID

### 1. Gestionati cheia ID

Aparatul este echipat cu functia de deschidere a intrării prin intermediul unui breloc special.

Pregătiți două chei de identificare - una roșie (cheie inițializată) și una gri (ADD-cheie gestionată). Tasta roșie șterge cheia activă a utilizatorului și cheia gri programând lanțurile de chei pentru utilizare. Aveți grijă să le descrieți corect.

Când PORNIȚI stația exterioară, apăsați butonul RESET din spatele unității, veți auzi sunetul DI de 6 ori. Etichetați cheia roșie de identificare lângă fereastra cititorului de cărți de identitate pentru a obține sunetul DI o dată. Apoi etichetați cheia gri ID până sună un sunet lung DI. Acum cele două chei ID gestionate sunt bine setate.

Adăugați cheia de identificare:

Etichetați ADD cheia gestionată (roșu) în fereastra cititorului de cărți de identitate, veți auzi sunetul DI de 4 ori. Acum etichetați cheia albastră de identificare a utilizatorului până când se aude DI. Etichetați mai multe chei ID în mod continuu până când auziți sunete DI de 2 ori, ceea ce înseamnă că atinge maximul de cheie de utilizator. Așteptați încă 10 secunde și sunete DI Lungi pentru a termina adăugarea cheii ID. Dispozitivul acceptă tastele RESET și ADUGARE și max. 10 chei utilizator. Nu se va mai putea adăuga.

Inițializați cheia ID:

Etichetați cheia ID inițializată pe fereastra cititorului de carduri de identitate, veți auzi sunete DI de 4 ori. Acum etichetați cheia ID utilizator inițializată dorită pentru a o inițializa prin sunete DI. Dacă nu se efectuează nicio acțiune în decurs de 10 secunde după aplicarea unei taste RESET, tastele vor rămâne programate și vor funcționa ca înainte.

## 8. DATE TEHNICE

### UNITATE EXTERIOARA

Alimentare: 13,5V DC de la unitatea interioară

Montarea stației exterioare: montată la suprafața

Temperatura de lucru: -150C ~+500C

Dimensiuni: 43,2 x 140,6 x 29,3 mm

### UNITATE INTERIOARĂ

Alimentare: 13,5VDC 1500mA

Consum de energie: standby <0,3W, funcționare <7,5W

Dimensiuni: 82 x 180 x 40 mm

Ton de apel: 1

Funcții suplimentare: controlul volumului apelurilor (împreună cu o stație în aer liber)

## 9. CURATENIE SI MENTENANTA

Murdăria trebuie curățată cu o cârpă moale, ușor umedă, cu adaos de agenți de curățare blânde, destinați plasticului.

Nu utilizați agenți de curățare pe bază de solvenți, benzină etc. și agenți care conțin substanțe abrazive.

**ORNO-LOGISTIC Sp. z o.o.**

---

ul. Rolników 437, 44-141 Gliwice, tel. 32 43 43 110, [www.orno.pl](http://www.orno.pl)