

Entitatea responsabilă:

ORNO-LOGISTIC Sp. z oo
 ul. Rolników 437, 44-141 Gliwice, POLONIA
 tel. (+48) 32 43 43 110, www.orno.pl

Model: OR-GM-9005, OR-GM-9005(GS)

RO | Priză de mobilă

07/2025

MARCAJE APLICATE

| P1 | P2 | P3 | P4 | P5 | P6 | P7 | P8 |
|----|----|----|----|----|----|----|----|
| | | | | | | | |

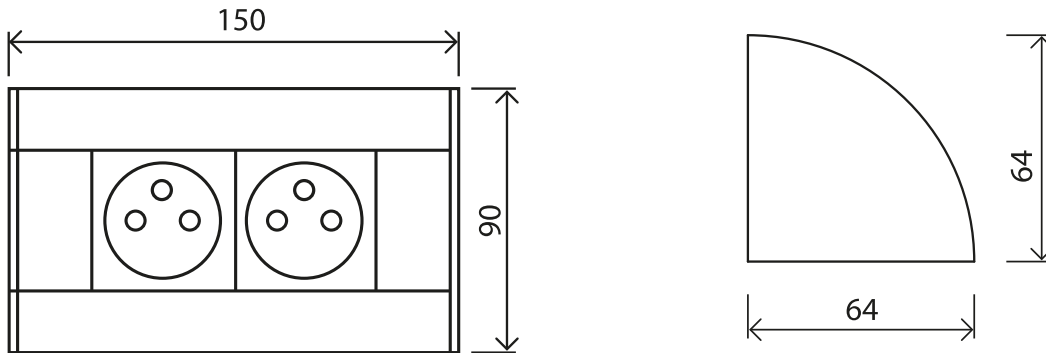
DIMENSIUNI [mm]


figura 1

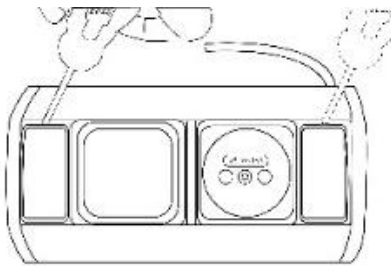
INSTALARE


figura 2

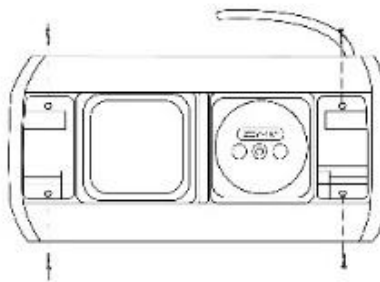


figura 3

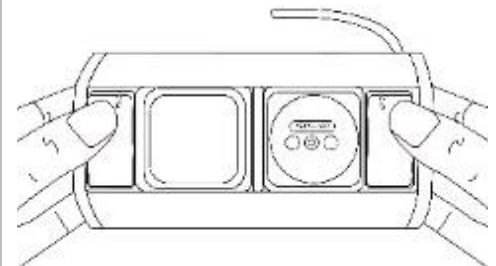


figura 4

DATE TEHNICE

| | |
|----------------------------|-----------------------------|
| Tensiune nominală | 230V~, 50Hz |
| Sarcină maximă | 3680W, 16A |
| Număr de prize | 2 |
| Tipul de priză | 2P+Z |
| Standardul prizei | OR-GM-9005 E (franceză) |
| | OR-GM-9005(GS) F (Schuko) |
| Cablu | 3x1,5mm ² (0,6m) |
| Protecție la pătrundere IP | IP20 |
| Material | plastic |
| Dimensiuni | 64 x 150 x 64 mm |
| Greutate netă | 0,375 kg |

INSTRUCȚIUNI DE UTILIZARE ÎN SIGURANȚĂ

Avertismente și precauții pentru utilizarea în siguranță a produsului.

1. Înainte de a utiliza dispozitivul, citiți cu atenție acest manual de utilizare și păstrați-l pentru referințe ulterioare.
2. Reparațiile sau modificările efectuate de utilizator vor anula garanția.
3. Dispozitivul poate fi utilizat numai conform destinației sale. Orice altă utilizare este considerată nesigură.
4. Producătorul nu este răspunzător pentru daunele rezultate din instalarea sau utilizarea necorespunzătoare a dispozitivului.
5. Instalarea dispozitivului trebuie efectuată de o persoană cu experiență, cu calificările corespunzătoare.
6. Executați toate sarcinile cu alimentarea cu energie electrică deconectată.
7. Nu scufundați dispozitivul în apă sau alte lichide.
8. Nu utilizați dispozitivul dacă carcasa este deteriorată.
9. Nu atingeți componentele interne ale dispozitivului de operare, direct sau indirect - risc de electrocutare și/sau arsuri.
10. Nu acoperiți dispozitivul. Asigurați o circulație liberă a aerului.
11. Dispozitivul este potrivit doar pentru utilizare într-un mediu uscat.
12. Dispozitivul este proiectat să funcționeze la intervalele maxime de sarcină.
13. Dispozitivul este destinat utilizării în interior.

INSTRUCȚIUNI DE ELIMINARE

Fiecare gospodărie este utilizator de echipamente electrice și electronice și, prin urmare, un potențial producător de deșeuri periculoase pentru oameni și mediu, din cauza prezenței de substanțe, amestecuri și componente periculoase din echipamente. Pe de altă parte, echipamentele uzate reprezintă un material valoros, din care putem recupera materii prime precum cuprul, staniul, sticla, fierul și altele. Simbolul DEEE aplicat pe echipament, ambalaj sau documentele atașate acestuia indică necesitatea colectării separate a echipamentelor electrice și electronice uzate. Produsele marcate în acest fel, sub sancțiunea unei amenzi, nu pot fi eliminate la deșeurile obișnuite împreună cu alte deșeuri. Marcajul înseamnă, de asemenea, că echipamentul a fost introdus pe piață după 13 august 2005. Este responsabilitatea utilizatorului să predea echipamentele uzate la un punct de colectare desemnat pentru tratare corespunzătoare. Echipamentele uzate pot fi, de asemenea, returnate vânzătorului în cazul achiziționării unui produs nou într-o cantitate care nu depășește cantitatea echipamentului nou achiziționat de același tip. Informații despre sistemul disponibil de colectare a echipamentelor electrice uzate pot fi găsite la punctul de informații al magazinului și la primărie. Manipularea corectă a echipamentelor uzate previne consecințele negative asupra mediului și sănătății umane!

MARCAJE APLICATE

- | | |
|--|---|
| P1 Produs conform directivelor UE. | P5 Producător. |
| P2 Eliminarea echipamentelor electrice uzate. | P6 Documentație suplimentară și/sau manual de utilizare. |
| P3 Clasa de protecție I. | P7 Păstrează ordinea. |
| P4 Potrivit pentru utilizare în interior. | P8 Cod de reciclare (carton ondulat). |

DESCRIERE PRODUS

O priză de mobilier este o soluție practică ce va funcționa în diverse spații unde este nevoie de acces rapid la electricitate. Montarea aparentă facilitează instalarea, iar datorită formei sale de colț, priză poate fi plasată pentru a se potrivi perfect într-un anumit interior, de exemplu, pe un birou, într-un dulap de baie, sub un dulap de bucătărie sau pe un birou de lucru într-un spațiu comercial. **Prize disponibile în culorile: negru, negru-argintiu și alb-argintiu.**

UTILIZARE PREVĂZUTĂ

Dispozitivul este conceput pentru instalare pe blat, pentru utilizare în interioare rezidențiale și de birouri. Acesta asigură alimentarea cu energie electrică în zonele de instalare pe blat, în special la stațiile de lucru și zonele de lucru care necesită conectarea permanentă sau ocazională a dispozitivelor electrice.

INSTALARE

Priza de mobilier trebuie conectată la rețeaua electrică de uz casnic prevăzută cu împământare. Este necesar să deconectați tensiunea de la rețeaua electrică la locul unde conectăm priză de mobilier. Cablul de alimentare este rotund, cu conductori cu secțiunea de 3x1,5 mm². Cablul de alimentare are trei conductori: galben-verde, albastru și maro. Mai întâi, conectați firul de împământare la conductorul galben-verde, apoi conectați firul neutru la conductorul albastru și, în final, conectați firul de fază la conductorul maro.

1. Determinați locul de instalare și introduceți cablurile prin orificiile de fixare.
2. Folosind o șurubelniță plată, trageți ușor panoul frontal (fig. 2) și apoi scoateți-l (adâncitura este indicată unde trebuie introdusă o șurubelniță).
3. Instalați carcasa soclului în locul ales cu patru șuruburi (fig. 3).
4. După instalare, aliniați prizele sau întrerupătorul și puneți panoul frontal peste ele apăsându-l în carcasă.
5. Conectați cablul rotund 3x1,5 mm² la rețeaua electrică a locuinței.

CURĂȚARE ȘI ÎNȚREȚINERE

Orice lucrare de întreținere trebuie efectuată atunci când produsul este deconectat de la sursa de alimentare. Curățați doar cu cârpe moi și uscate. Nu utilizați detergenți chimici. Protejați cablurile de alimentare împotriva strivirii, abraziunii, îndoirii excesive și a altor activități care pot duce la deteriorarea izolației.

SERVICII POST-VÂNZARE

Dacă, în ciuda grijii pe care am acordat-o în proiectarea și fabricarea produsului dumneavoastră, acesta nu funcționează corect, vă rugăm să contactați tehnicienii noștri din echipa de service post-vânzare:

Consultant clienți retail

Telefon: +48 (32) 43 43 110 int. 109

e-mail: techniczny@orno.pl

Luni până vineri între orele 8:00 și 17:00

CANALE DE COMUNICARE LEGATE DE SIGURANȚĂ

Toate reclamațiile și informațiile legate de siguranța produsului trebuie raportate producătorului prin intermediul site-ului web: www.orno.pl.

INFORMAȚII SUPPLEMENTARE

Având în vedere faptul că datele tehnice sunt supuse unor modificări continue, producătorul își rezervă dreptul de a efectua modificări ale caracteristicilor produsului și de a introduce diferite soluții constructive fără a deteriora parametrii produsului sau calitatea funcțională. Informații suplimentare despre produsele ORNO sunt disponibile la www.orno.pl. Orno-Logistic Sp. z oo nu își asumă nicio responsabilitate pentru rezultatele nerespectării prevederilor prezentului Manual. Orno Logistic Sp. z oo își rezervă dreptul de a efectua modificări la Manual - cea mai recentă versiune a Manualului poate fi descărcată de pe support.orno.pl. Orice drepturi de traducere/interpretare și drepturi de autor cu privire la acest Manual sunt rezervate.