

## (RO) Priză simplă TUYA Smart Wi-Fi, montată pe suprafață

### (RO) INSTRUCȚIUNI DE UTILIZARE ÎN SIGURANȚĂ!

Înainte de a utiliza dispozitivul, citiți acest Manual de service și păstrați-l pentru utilizare ulterioară. Producătorul nu este responsabil pentru nicio daună care poate rezulta din instalarea necorespunzătoare a dispozitivului.

sau funcționare. Orice reparație sau modificare efectuată de dumneavoastră duce la pierderea garanției. Instalarea și punerea în funcțiune a echipamentului de către client sunt posibile dacă instalatorul are cunoștințe de bază despre sistemele electrice și utilizarea sculelor adecvate. Având în vedere faptul că datele tehnice sunt supuse modificărilor continue, producătorul își rezervă dreptul de a dreptul de a modifica caracteristicile produsului și de a introduce diferite soluții constructive fără deteriorarea parametrilor produsului sau a calității funcționale. Informații suplimentare despre produsele ORNO sunt disponibile la [www.orno.pl](http://www.orno.pl). Orno-Logistic Sp. z oo nu își asumă nicio responsabilitate pentru rezultatele nerespectării prevederilor prezentului Manual. Orno Logistic Sp. z oo își rezervă dreptul de a modifica Manualul - cea mai recentă versiune a Manualului poate fi descărcată de pe [support.orno.pl](http://support.orno.pl). Orice drepturi de traducere/interpretare și drepturi de autor cu privire la acest Manual sunt rezervate.

1. Nu utilizați dispozitivul în afara scopului prevăzut.
2. Nu scufundați dispozitivul în apă sau alte lichide.
3. Produsul este destinat utilizării în interior și exterior.
4. Dispozitivul este proiectat să funcționeze cu intervalele sale maxime de sarcină
5. Nu utilizați dispozitivul dacă carcasa este deteriorată.
6. Nu dezasamblați dispozitivul și nu îl reparați singur.
7. Deconectați sursa de alimentare înainte de orice activitate asupra produsului.



Fiecare gospodărie este utilizator de echipamente electrice și electronice și, prin urmare, un potențial producător de deșuri periculoase pentru oameni și mediu, datorită prezenței substanțelor, amestecurilor și componentelor periculoase din echipament. Pe de altă parte, echipamentele uzate reprezintă materiale valoroase din care putem recupera materii prime precum cuprul, staniul, sticla, fierul și altele. Simbolul DEEE aplicat pe echipament, ambalaj sau documentele atașate acestuia indică necesitatea colectării selective a deșeurilor de echipamente electrice și electronice. Produsele astfel marcate, sub sancțiunea amenzii, nu pot fi aruncate la gunoierul obișnuit împreună cu alte deșuri. Marcajul înseamnă, în același timp, că echipamentul a fost introdus pe piață după 13 august 2005. Este responsabilitatea utilizatorului să predea echipamentul uzat la un punct de colectare desemnat pentru prelucrare corespunzătoare. Echipamentele uzate pot fi, de asemenea, predate vânzătorului, dacă se achiziționează un produs nou într-o cantitate care nu depășește cantitatea unui echipament nou achiziționat de același tip. Informații despre sistemul de colectare disponibil pentru deșeurile de echipamente electrice pot fi găsite la biroul de informații al magazinului și la primărie sau la biroul districtual. Manipularea corectă a echipamentelor uzate previne consecințele negative asupra mediului și sănătății umane!

02/2024

### DATE TEHNICE

Sistem de comunicare	bezprzewodowy/ wireless/ kabellos/ sans fil/ беспроводная
Frecvența WLAN	2,4 GHz (802.11b/g/n)
Putere maximă de transmisie	<100mW EIRP
Tensiune nominală	230V~, 50Hz
Curent maxim	16A
Standardul prizei	OR-SH-17405   Franceză (tipul E)
	OR-SH-17405(GS)   Schuko (tip F)
Consumul de energie în modul standby	~1W
Protecție la pătrundere IP	IP55
Tipul de conexiune	terminal cu șurub
Capac cu balamale	✓
Protecție îmbunătățită la contact	✓
Material	plastic
Dimensiuni	70 x 85 x 63 mm
Greutate netă	178g
Temperatura de lucru	-20°C ~ +70°C

### DIMENSIUNI

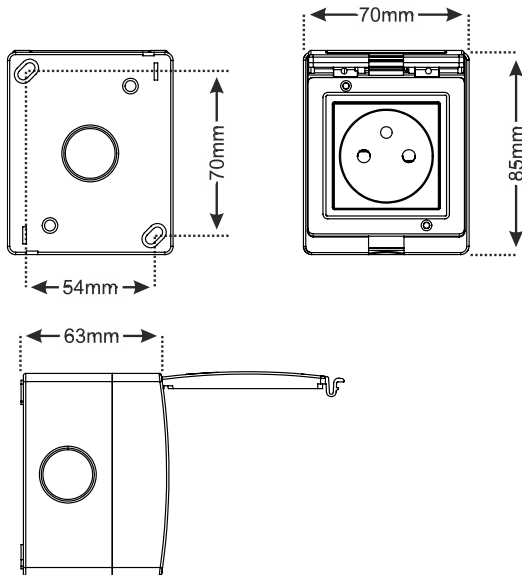


fig.1

### INSTALARE

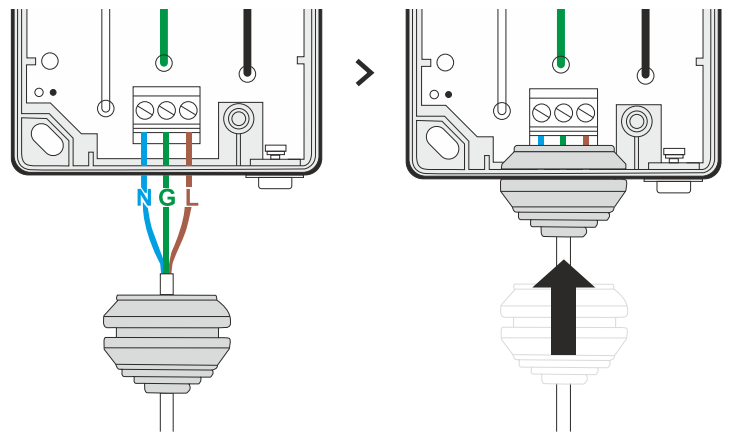


fig.2

## (RO)Priză simplă TUYA Smart Wi-Fi, montată pe suprafață

Priza inteligentă simplă, montată pe suprafață, este o soluție inovatoare care permite controlul local și de la distanță al dispozitivelor conectate din locuință. Datorită integrării cu platforma TUYA Smart, utilizatorul are posibilitatea de a controla de la distanță, de oriunde din lume. Tot ce trebuie să faceți este să instalați o aplicație pentru smartphone disponibilă pe Android sau iOS. Controlul poate fi efectuat atât de la distanță prin conexiune Wi-Fi și prin aplicație, cât și local, oferindu-vă control asupra dispozitivelor electrice conectate la priză. Contorul de energie încorporat vă permite să monitorizați și să optimizați complet consumul de energie electrică prin funcții inteligente. Priza este concepută pentru montare pe suprafață. Are un contact de siguranță. Este fabricată din plastic de înaltă calitate, de culoare gri. Finisajul mat se va potrivi perfect în diverse designuri interioare. Gradul ridicat de protecție IP55 permite instalarea în interior, în încăperi uscate, cum ar fi camere de zi, holuri și dormitoare, precum și în încăperi cu umiditate mai mare, cum ar fi băi și bucătării.

### INSTALARE

1. Ridicați capacul și scoateți cele două șuruburi situate de-a lungul prizei.
2. Separați priza de cutie și apoi înșurubați cutia în locația dorită de pe perete cu două șuruburi (nu sunt incluse).
3. Asigurați-vă că a fost deconectată alimentarea cu energie electrică.
4. Folosiți o șurubelniță pentru a perfora garnitura de cablu și a trece firele prin ea.
5. Conectați toate firele conform schemei de conectare (fig. 2).
6. Înșurubați soclul la loc pe cutie.

### OPERAȚIUNE

Pentru a utiliza liber toate funcțiile prizei, trebuie să conectați priza la rețeaua Wi-Fi și la contul dvs. Tuya Smart. La conectare, asigurați-vă că WiFi și Bluetooth sunt activate pe telefon.

1. Scanați codul QR sau căutați aplicația Tuya Smart în App Store sau Google Play și descărcați aplicația. După instalare, deschideți aplicația și creați un cont.
2. Țineți apăsat butonul roșu din partea inferioară a prizei până când indicatorul luminos roșu de sub buton începe să clipească rapid. Dispozitivul este pregătit pentru asociere automată.
3. În aplicație, selectați butonul Adăugare dispozitiv. Telefonul dvs. ar trebui să detecteze automat noul dispozitiv. Faceți clic pe pictograma Adăugare și urmați instrucțiunile din aplicație: conectați-vă la rețeaua Wi-Fi aleasă și așteptați cu răbdare finalizarea procesului de asociere. Pentru a asigura un semnal mai bun la asocierea dispozitivelor, țineți telefonul aproape de priză. După finalizarea configurării, priza se va conecta la internet. Puteți denumi dispozitivul și finaliza procesul făcând clic pe Finalizare.
4. Odată ce dispozitivul este configurat, puteți controla liber priza de pe telefon:
  - setați programe pentru pornirea și oprirea automată a dispozitivelor,
  - opriți dispozitivele de la distanță atunci când sunteți plecat de acasă,
  - porniți și opriți dispozitivele în funcție de răsărit și apus sau de condițiile meteorologice,
  - verificați starea actuală a dispozitivelor dvs., consumul de energie și partajați accesul cu alți membri ai familiei,
  - Configurați aplicația cu un asistent vocal la alegere și controlați dispozitivele cu comenzi vocale.



### Declarație de conformitate simplificată

Orno-Logistic Sp. z oo declară că priza simplă aparentă OR-SH-17405 TUYA Smart WiFi este compatibilă cu directiva 2014/53/UE. Textul integral al declarației UE de conformitate este disponibil la următoarea adresă de internet: [www.orno.pl](http://www.orno.pl).