

(RO) Senzor inteligent Wi-Fi pentru deschiderea ușii/fereastrei TUYA

(RO) INSTRUCȚIUNI DE UTILIZARE ÎN SIGURANȚĂ!

Înainte de a utiliza dispozitivul, citiți acest Manual de service și păstrați-l pentru utilizare ulterioară. Producătorul nu este responsabil pentru nicio daună care poate rezulta din instalarea sau funcționarea necorespunzătoare a dispozitivului. Orice reparație sau modificare efectuată de dumneavoastră duce la pierderea garanției. Instalarea și punerea în funcțiune a echipamentului de către client sunt posibile dacă instalatorul are cunoștințe de bază despre sistemele electrice și utilizarea uneltelor adecvate. Având în vedere faptul că datele tehnice sunt supuse modificărilor continue, producătorul își rezervă dreptul de a efectua modificări ale caracteristicilor produsului și de a introduce diferite soluții constructive fără deteriorarea parametrilor produsului sau a calității funcționale. Informații suplimentare despre produsele ORNO sunt disponibile la www.orno.pl. Orno-Logistic Sp. z oo nu își asumă nicio responsabilitate pentru rezultatele nerespectării prevederilor prezentului Manual. Orno Logistic Sp. z oo își rezervă dreptul de a efectua modificări la Manual - cea mai recentă versiune a Manualului poate fi descărcată de pe support.orno.pl. Orice drepturi de traducere/interpretare și drepturi de autor cu privire la acest Manual sunt rezervate.

1. Nu utilizați dispozitivul în afara scopului prevăzut.
2. Nu scufundați dispozitivul în apă sau alte lichide.
3. Produsul este destinat utilizării în interior.
4. Dispozitivul este proiectat să funcționeze cu intervalele sale maxime de sarcină
5. Nu utilizați dispozitivul dacă carcasa este deteriorată.
6. Nu dezamblați dispozitivul și nu îl reparați singur.
7. Deconectați sursa de alimentare înainte de orice activitate asupra produsului.

PRECAUȚII PRIVIND BATERIA:

Verificați polaritatea corectă +/- la instalarea bateriilor.
Folosiți tipul de baterie recomandat pentru acest produs.
Nu instalați baterii noi împreună cu cele uzate, baterii a căror compoziție chimică variază sau baterii al căror producător sau marcă variază, pentru a preveni scurgerile de acid din baterie.
Nu aruncați bateriile uzate la gunoii menajer, aruncați-le în containere speciale pentru colectarea bateriilor.
Consultați autoritățile locale pentru a afla mai multe despre opțiunile de reciclare.
Nu reîncărcați baterii nereîncărcabile.
Nu scurtcircuitați bornele bateriei.
Nu deformați niciodată bateriile și nu le expuneți la surse directe de căldură, cum ar fi lumina directă a soarelui, caloriferele sau focul.
Pericol de explozie! Nu dezamblați, nu scurtcircuitați și nu aruncați bateriile în foc.
Scoateți bateria din produs înainte de depozitarea prelungită pentru a preveni potențialele daune cauzate de scurgerile de acid din baterie.
A nu se lăsa la îndemâna copiilor.
Scoateți imediat bateria din produs după ce este descărcată.
Bateriile descărcate pot curge și pot deteriora produsul.
Dacă atingeți acidul bateriei cu mâinile, clătiți-le sub jet de apă.
În caz de contact cu acidul bateriei în ochi, solicitați asistență medicală. Acidul bateriei poate provoca iritații sau arsuri chimice.
Înghițirea unei baterii poate fi fatală! Nu lăsați bateriile la îndemâna copiilor și a animalelor de companie. Dacă înghițiți o baterie, solicitați imediat asistență medicală.



Fiecare gospodărie este utilizator de echipamente electrice și electronice și, prin urmare, un potențial producător de deșuri periculoase pentru oameni și mediu, datorită prezenței substanțelor, amestecurilor și componentelor periculoase din echipament. Pe de altă parte, echipamentele uzate reprezintă materiale valoroase din care putem recupera materii prime precum cuprul, staniul, sticla, fierul și altele. Simbolul DEEE aplicat pe echipament, ambalaj sau documentele atașate acestuia indică necesitatea colectării selective a deșeurilor de echipamente electrice și electronice. Produsele astfel marcate, sub sancțiunea amenzii, nu pot fi aruncate la gunoii obișnuiți împreună cu alte deșuri. Marcajul înseamnă, în același timp, că echipamentul a fost introdus pe piață după 13 august 2005. Este responsabilitatea utilizatorului să predea echipamentul uzat la un punct de colectare desemnat pentru prelucrare corespunzătoare. Echipamentele uzate pot fi, de asemenea, predate vânzătorului, dacă se achiziționează un produs nou într-o cantitate care nu depășește cantitatea unui echipament nou achiziționat de același tip. Informații despre sistemul de colectare disponibil pentru deșeurile de echipamente electrice pot fi găsite la biroul de informații al magazinului și la primărie sau la biroul districtual. Manipularea corectă a echipamentelor uzate previne consecințele negative asupra mediului și sănătății umane!



Bateriile și/sau acumulatorii utilizați trebuie tratați ca deșuri separate și plasați într-un container individual. Bateriile sau acumulatorii utilizați trebuie duși la un punct de colectare/recepție pentru baterii și acumulatori utilizați. Pentru informații despre punctele de colectare/colectare, contactați autoritatea locală sau distribuitorul local. Echipamentele uzate pot fi, de asemenea, returnate vânzătorului în cazul achiziționării unui produs nou într-o cantitate care nu depășește cantitatea echipamentului nou achiziționat de același tip. Produsul este echipat cu o baterie portabilă. Vă rugăm să consultați următorul manual pentru instrucțiuni despre cum să instalați și să scoateți bateriile.

DATE TEHNICE

Sistem de comunicare	fără fir
Frecvența WLAN	2,4 GHz (802.11b/g/n)
Putere maximă de transmisie	<100mW EIRP
Alimentare electrică	2x AAA (incluse)
Tensiune nominală	3V CC
Consumul de energie în timpul funcționării	<150mA
Consumul de energie în modul standby	~30uA
Protecție la pătrundere IP	IP20
Temperatura de lucru	-10°C ~ +55°C
Umiditate de funcționare	≤90% RH(fără condens)
Material	plastic
Dimensiuni	senzor 61 x 31 x 21 mm
	magnet 38 x 15 x 9 mm
Greutate netă	0,024 kg

GHID RAPID

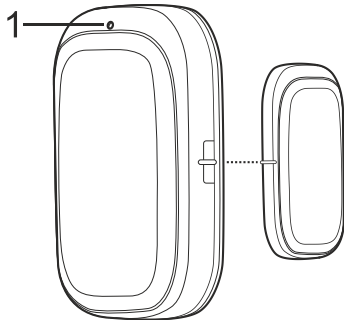


fig.1

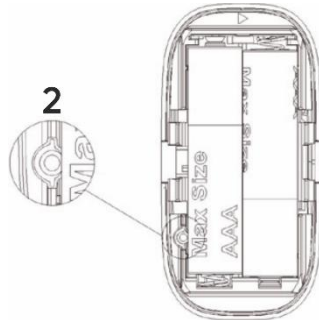


fig.2



fig.3

(RO) Senzor inteligent Wi-Fi pentru deschiderea ușii/ferestrei TUYA

Senzorul de deschidere a ușilor și ferestrelor Tuya Smart este un dispozitiv care se adaugă la casa inteligentă. Cu aplicația avansată integrată Wi-Fi a sistemului Tuya Smart, senzorul vă permite să monitorizați și să controlați starea deschiderii unei ușii sau ferestre în timp real, de oriunde din lume. Tot ce trebuie să faceți este să instalați platforma Tuya Smart pe un telefon Android sau iOS și apoi să o asociați cu senzorul. Telecomanda vă oferă nu numai confort în utilizare, ci și securitate asupra a ceea ce se întâmplă în casa dvs. Senzorul este extrem de sensibil, răspunzând instantaneu la orice mișcare a ușii sau ferestrei. Drept urmare, utilizatorul primește o notificare instantanee pe dispozitivul mobil pentru a fi informat despre o modificare a stării. Posibilitatea de a integra aplicația cu alte dispozitive vă oferă senzația unei case confortabile, inteligente și, mai presus de toate, sigure.

INSTALARE

1. Deschideți compartimentul pentru baterii al senzorului și introduceți două baterii AAA, asigurându-vă că este respectată polaritatea +/-.
2. Asociați senzorul conform instrucțiunilor din dreapta (consultați Funcționare).
3. Note înainte de instalare:
 - a. Senzorul și magnetul trebuie instalate la o înălțime egală - asigurați-vă că creștăturile de pe lateralele dispozitivelor sunt aliniate (fig. 1).
 - b. Înainte de instalare, asigurați-vă că locația de montare permite o distanță adecvată între senzor și magnet (max. 10 mm).
 - c. Montarea pe ușă: se recomandă montarea senzorului pe cadrul ușii, iar a magnetului pe ușă.
 - d. Montarea pe fereastră: se recomandă montarea senzorului pe rama ferestrei, iar a magnetului pe cerceveaua ferestrei.
4. Montați senzorul și magnetul în locația dorită:
 - a. Montare cu bandă adezivă 3M Din banda de bandă adezivă 3M inclusă în set, împingeți partea din mijloc pentru a obține două bucăți de bandă de dimensiuni corespunzătoare senzorului și magnetului. Îndepărtați folia de protecție și lipiți dispozitivele în locația dorită.
 - b. Montare cu șuruburi Scoateți capacul bateriei de la senzor și folosiți-l pentru a marca locația găurilor de montare. Dați două găuri și apoi așezați diblurile în ele. Înșurubați capacul bateriei în locul dorit, apoi așezați senzorul pe el.
Nota Pentru a înlocui bateriile, apăsați pur și simplu clemele de pe lateralele senzorului și separați-l de capacul bateriei, fără a fi nevoie să detașați capacul de perete.

Operațiune

Pentru a utiliza corect senzorul, trebuie să îl asociați cu o rețea Wi-Fi și un cont Tuya Smart. La asociere, asigurați-vă că Wi-Fi și Bluetooth sunt activate pe telefon.

1. Scanați codul QR sau căutați aplicația Tuya Smart în App Store sau Google Play și descărcați aplicația. După instalare, deschideți aplicația și creați un cont.
2. Folosind un obiect subțire (de exemplu, un ac), apăsați și mențineți apăsat (aproximativ 5 secunde) butonul de conectare (2), LED-ul (1) începe să clipească în verde.
3. În aplicație, selectați butonul Adăugare dispozitiv. Telefonul dvs. ar trebui să detecteze automat noul dispozitiv. Faceți clic pe pictograma Adăugare și urmați instrucțiunile din aplicație: conectați-vă la rețeaua Wi-Fi aleasă și așteptați cu răbdare finalizarea procesului de asociere. Pentru a asigura un semnal mai bun la asocierea dispozitivelor, țineți telefonul aproape de senzor. După finalizarea configurării, detectorul se va conecta la internet. Puteți denumi dispozitivul și finaliza procesul făcând clic pe Finalizare.
4. Verificați funcționarea dispozitivului:
 - a. Mutați magnetul spre senzor - LED-ul va clipi în roșu și o notificare va fi trimisă pe telefon că ușa/ferestra este închisă (starea dispozitivului în aplicație: oprit).
 - b. Îndepărtați magnetul de senzor - LED-ul va clipi în roșu și o notificare va fi trimisă pe telefon că ușa/ferestra este deschisă (starea dispozitivului în aplicație: activată).
5. Odată ce dispozitivul este configurat, puteți monitoriza liber senzorul de pe telefon, puteți verifica starea acestuia și nivelul bateriei. Configurarea senzorului cu alte dispozitive inteligente vă va permite să controlați eficient și în siguranță toate echipamentele din casa dumneavoastră.

Declarație de conformitate simplificată

Orno-Logistic Sp. z oo declară că senzorul de deschidere a ușii/ferestrei OR-SH-17601 TUYA Smart Wi-Fi este compatibil cu directiva 2014/53/UE. Textul integral al declarației UE de conformitate este disponibil la următoarea adresă de internet: www.orno.pl.