

ORNO

MANUAL DE UTILIZARE

VIDEO INTERFON NAOS RFID

OR-VID-SH-1074



CE

CUPRINS

1. Cuprins	11
2. Instrucțiuni de siguranță	11
3. Caracteristici	12
4. Date tehnice	12
5. Construcția setului	13
6. Schema de conectare	14
7. Instalare	16
8. Operare	17
9. Utilizarea cititorului de carduri și etichete proximitate	18

Fiecare gospodărie este un utilizator de echipamente electrice și electronice și, prin urmare, un potențial producător de deșeurile periculoase pentru oameni și mediu, datorită prezenței substanțelor, amestecurilor și componentelor periculoase în echipament. Pe de altă parte, echipamentele uzate sunt un material valoros din care putem recupera materii prime precum cuprul, staniul, sticla, fierul și altele. Semnul de reciclare plasat pe echipament, ambalaj sau documente atașate acestuia indică necesitatea colectării selective a deșeurilor de echipamente electrice și electronice. Produsele astfel marcate, sub pedeapsa cu amendă, nu pot fi aruncate la gunoierul obișnuit împreună cu alte deșeurile.

Marcajul înseamnă în același timp că echipamentul a fost introdus pe piață după 13 august 2005. Este responsabilitatea utilizatorului să predea echipamentul uzat la un punct de colectare desemnat pentru o prelucrare corespunzătoare. Echipamentele uzate pot fi predate vânzătorului și în cazul în care se cumpără un produs nou într-o sumă nu mai mare decât echipamentul nou achiziționat de același tip. Informații despre sistemul de colectare disponibil al deșeurilor de echipamente electrice pot fi găsite la ghișeul de informații al magazinului și la oficiul municipal sau raional. Manipularea corectă a echipamentelor uzate previne consecințele negative asupra mediului și sănătății umane!

INSTRUCIUNI DE SIGURANTA

Înainte de a utiliza dispozitivul, citiți acest manual de service și păstrați-l pentru utilizare ulterioară. În cazul în care ceva scris aici este neclar, vă rugăm să contactați vânzătorul. Instalarea și punerea în funcțiune a echipamentului de către client sunt posibile dacă instalatorul are cunoștințe de bază despre sistemele electrice și utilizarea instrumentelor adecvate. Cu toate acestea, se recomandă instalarea dispozitivului de către personal calificat.

Producătorul nu este responsabil pentru nicio daune care poate rezulta din instalarea sau funcționarea necorespunzătoare a dispozitivului. Orice reparație sau modificare efectuată de dvs. conduce la pierderea garanției.

Având în vedere faptul că datele tehnice sunt supuse unor modificări continue, producătorul își rezervă dreptul de a aduce modificări caracteristicilor produsului și de a introduce diferite soluții constructive fără deteriorarea parametrilor produsului sau a calității funcționale.

Informații suplimentare despre produsele ORNO sunt disponibile la www.orno.pl. Orno-Logistic Sp. z o.o. nu își asumă responsabilitatea pentru rezultatele nerespectării prevederilor prezentului manual. Orno Logistic Sp. z o.o. își rezervă dreptul de a face modificări la Manual - cea mai recentă versiune a Manualului poate fi descărcată de pe www.orno.pl. Orice drepturi de traducere/interpretare și drepturi de autor în legătură cu acest manual sunt rezervate.

1. Deconectați sursa de alimentare înainte de a efectua orice activitate.
2. Nu scufundați produsul în apă sau alte lichide.
3. Nu utilizați dispozitivul cu carcasa deteriorată.
4. Nu deschideți și nu reparați singur dispozitivul.
5. Nu utilizați dispozitivul contrar dedicației sale.
6. Nu instalați monitorul în apropierea dispozitivelor care emit câmpuri magnetice puternice, cum ar fi televizoare sau difuzoare.
7. Nu instalați monitorul într-un loc expus la umiditate ridicată, vibrații, șocuri sau lumina puternică a soarelui.
8. După instalare și montare, îndepărtați folia de protecție de pe ecranul monitorului.

CARACTERISTICI

Interfonul video este proiectat pentru instalare în clădiri cu 1 familie.

Caracteristici principale:

- Ecran LCD de 4,3".
- panou cu ecran tactil cu butoane tactile iluminate
- funcție de interfon după folosirea unui monitor suplimentar
- posibilitatea de a vorbi cu persoana de la intrare și de a observa în același timp pe ecranul monitorului
- controlează direct greva electrică
- controlul porții
- Instalare cu 2 fire
- Cititor de carduri și etichete de proximitate de 125 kHz
- 10 tonuri de apel din care să alegeți

DATE TEHNICE

Monitor

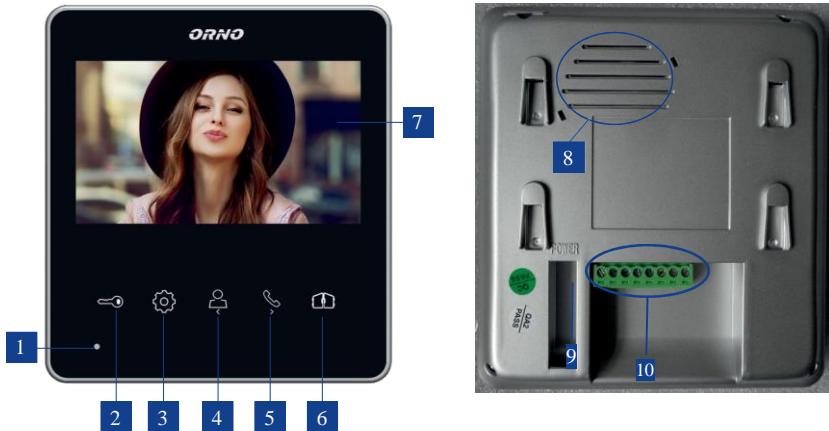
Dimensiuni ecran	4.3"
Rezoluție	480x272
Tip butoane	touch
Consumul de energie	In functiune <8W, standby <2.5W
Setari	OSD menu
Dimensiuni monitor	130x120x24.5mm with mounting bracket 130x120x21.4mm
Greutate monitor	195.8g

External panel

Camera	1/4" CMOS
Rezoluție camera	733x493
Unghiul de vedere al camerei	vertical 33°, horizontal 47°
Alimentare externă a panoului	from monitor
Temperatura de funcționare	-10°C ~ 50°C
Nivel de protecție	IP44
Dimensiuni panou extern	150x93x45mm with protective roof 145x87x37mm
Greutate panou extern	282.5g

CONSTRUCTIA SETULUI

1. Descriere monitor



1. Microfon
2. Deschiderea uşii/intrării
3. Setări
4. Finalizaţi conversaţia/Monitor/Butonul de navigare „-”
5. Răspuns/Buton de navigare „+”
6. Controlul porţii
7. Display

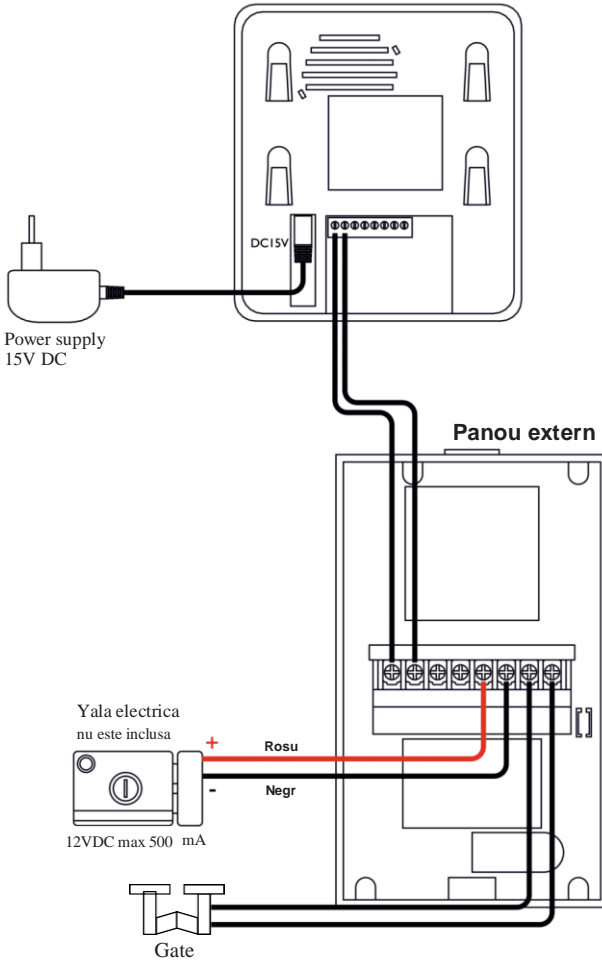
8. Difuzor
9. Alimentare
10. Terminale si conexiuni

2. Descriere panou extern



1. Microfon
2. Camera
3. Nume pentru loc/tag
4. Buton apelare
5. Difuzor
6. Terminale si conexiuni
7. Buton resetare carduri si etichete proximitate
8. Senzor crepuscular

SCHEMA DE CONEXIUNI

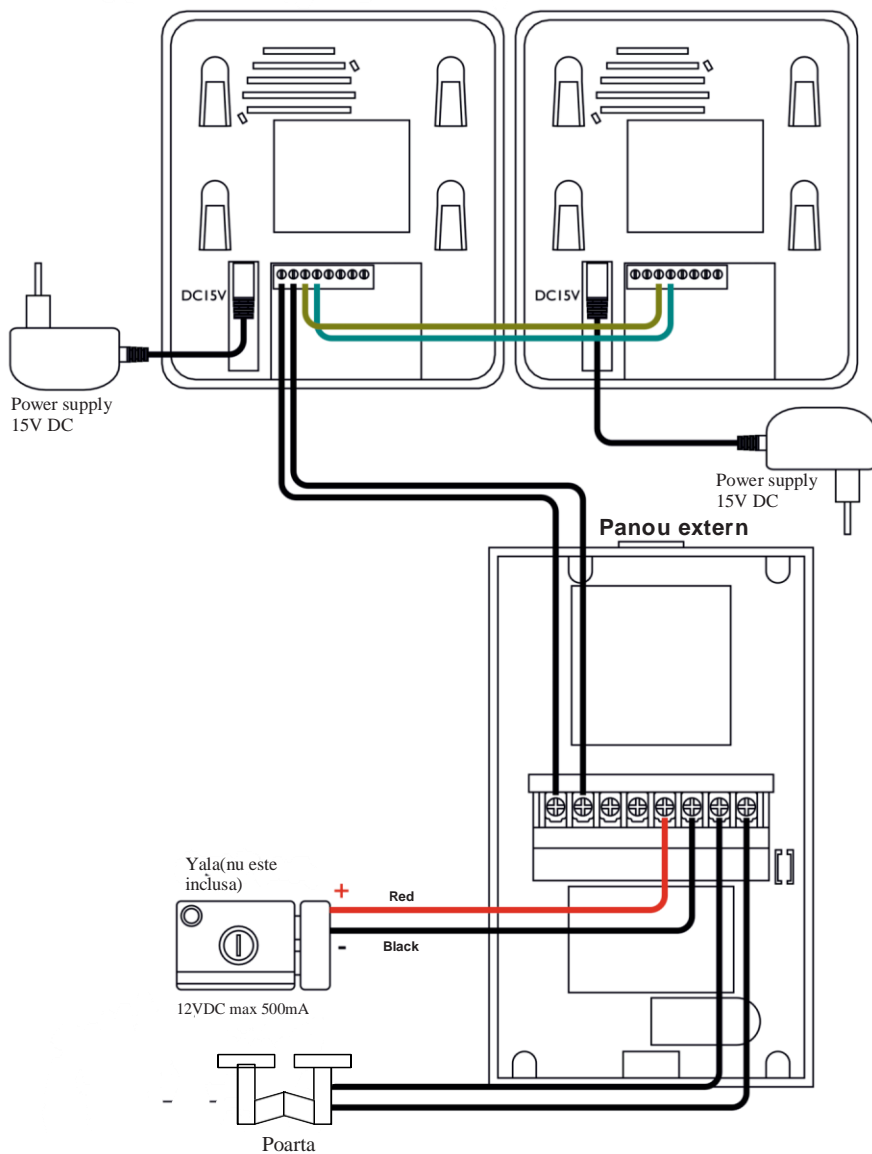


Cablurile interfoanelor video nu trebuie să fie așezate într-un singur cablu cu cablurile altor instalații precum sonerie, alarmă etc. Orice cabluri de alimentare și telecomunicații care emit câmpuri magnetice puternice (de exemplu, coloane de difuzoare, televizor) în contact direct cu cablurile care leagă panoul extern la monitor poate afecta negativ funcționarea setului.

În cazul în care utilizatorul are alte cabluri de conectare decât cele recomandate, este permisă utilizarea acestora, însă este necesară efectuarea unei conexiuni de probă a setului pentru a verifica funcționarea corectă a acestuia.

Setul nu include yala electrica si centrala automata a portii!

Schema conexiune cu un monitor suplimentar



La proiectarea sistemului de cablare, luați în considerare secțiunea transversală adecvată a cablurilor: până la 30 m - cablu recomandat XzTKMXpw 2 x 2 x 0,5 mm² de la 30 m până la 100 m - cablu recomandat XzTKMXpw 2 x 2 x 0,8 mm²

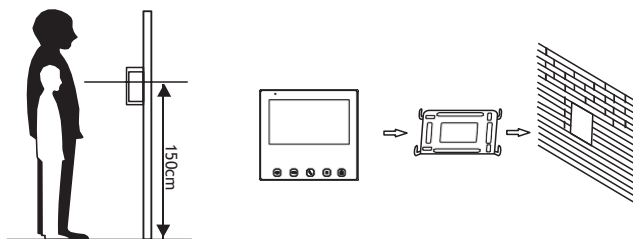
Conexiunea la încuietoarea electromagnetică trebuie făcută cu 2 x 1mm². Orice percutor electric de 12 VDC cu un consum maxim de curent de 500 mA poate fi conectat la set.

Lungimea totală a instalației nu trebuie să depășească 100 de metri. Utilizarea cablurilor cu perechi răsucite nu este absolut recomandată.

INSTALARE

Instalare monitor

1. Specificați poziția de montare a monitorului: înălțimea recomandată 1,5~1,6 metri.
2. Scoateți cadrul de montare din spatele monitorului.
3. Montați cadrul pe perete.
4. Conectați cablajul conform schemei de cablare.
5. Atașați monitorul la suportul de montare.
6. După instalarea panoului extern, conectați sursa de alimentare.



2. Instalare unitate externa

Panoul exterior este potrivit pentru montare la suprafață. Înălțimea recomandată a camerei este de 1,5 ~ 1,6 m.

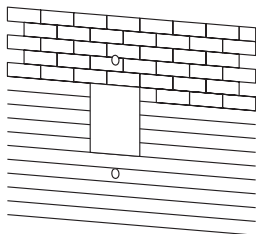
Faceți găuri la înălțimea potrivită pe perete sau stâlp.

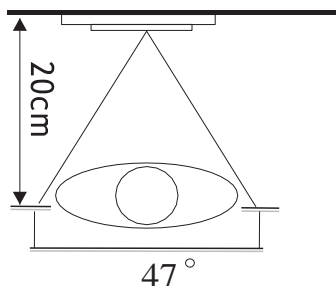
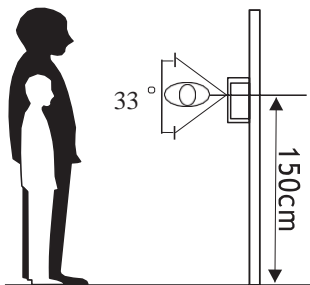
Scoateți acoperișul de protecție de pe panoul exterior.

Înșurubați capacul de protecție.

Conectați cablajul.

Fixați panoul exterior pe acoperiș și înșurubați panoul exterior pe cadru cu șurubul inferior.





OPERARE

1. Apelare

- Atunci când vizitatorul apasă butonul de apel de pe panou extern, monitorul va emite un ton de apel (timp de 10 secunde) și afișajul va afișa imaginea camerei externe.
- Dacă nu există niciun răspuns, conexiunea va fi deconectată automat după 60 de secunde.
- Pentru a răspunde la apel, apăsați butonul de pe monitor, pentru a deconecta butonul.
- Pentru a pune monitorul în modul standby, apăsați butonul. Ecranul va fi dezactivat și monitorul va intra în modul de așteptare. Monitorul intră automat în modul standby la 100 de secunde după ultima activitate.

2. Mod de vizualizare

- Pentru a vizualiza mediul, apăsați butonul „Monitor” de pe monitor, afișajul va afișa imaginea camerei externe. În timpul funcției de monitorizare, este transmis doar sunetul extern (ambiental). Pentru a activa comunicarea bidirecțională, apăsați butonul „Răspuns” de pe monitor. Pentru a încheia previzualizarea, apăsați butonul „Terminați conversația”. Monitorul intră automat în modul standby la 60 de secunde după ultima activitate.

3. Control porți/intrare

- Pentru a deschide ușa/portul, apăsați butonul de pe monitor în timpul conversației. Greva electrică va fi eliberată timp de 5 secunde.
- Pentru a deschide poarta, apăsați butonul de pe monitor în timpul conversației.

4. Setari

- În modul de așteptare, apăsați butonul „Setări”. Cu ajutorul butoanelor de navigare „<”, „>” puteți seta următorii parametri: luminozitate, contrast, intensitatea culorii, volumul apelului și tonul de apel (pentru a seta un anumit parametru apăsați din nou butonul și setați valoarea dorită folosind butoanele de navigare „<”, „>”).

BRT	15
CON	15
COL	15
CALL	15
INCOME	4
RING	2

UTILIZAREA CITITORULUI DE CARDURI SI

ETICHETE

Portocaliu: etichetă de înregistrare (1 buc)

Gri: etichetă utilizator (4 buc)

Negru: șterge eticheta (1 buc.)

1. ADAUGARE

Apropiati tag-ul portocaliu de unitatea externa. Vetii auzi de 3 ori sunetul Beep, ceea ce inseamna ca in acest moment unitatea externa este in mod de programare.

Acum apropiati eticheta de proximitate dorita pentru a o inregistra in sistem. Vetii auzi o singura data sunetul Beep, ceea ce inseamna ca inregistrarea a fost cu success.

(daca vetii auzi sunetul BEEP de 2 ori consecutive, eticheta de proximitate nu a fost inregistrata cu success si trebuie sa repetati pasul 1 si 2).

Pentru a adauga mai multe etichete de proximitate trebuie sa le apropiati pe rand in mai putin de 5 secunde. Daca nu s-a efectuat acest pas, unitatea externa paraseste modul de programare..

2. STERGERE UTILIZATORI

1. Apropiati tag-ul negru (tag-ul de eliminare utilizator) de unitatea externa. Vetii auzi de 3 ori sunetul Beep, ceea ce inseamna ca in acest moment unitatea externa este in mod de eliminare utilizator.

2. Apropiati eticheta de proximitate pe care doriti sa o stergeti din sistem si tineti-o timp de 5 secunde. Sunetul lung tip BEEP va indica stergerea cu success a utilizatorului dorit.

3. STERGEREA TUTUROR UTILIZATORILOR

1. Apropiati tag-ul negru (tag-ul de eliminare utilizator) de unitatea externa. Vetii auzi de 3 ori sunetul Beep, ceea ce inseamna ca in acest moment unitatea externa este in mod de eliminare utilizator.

2. Apropiati etichetele de proximitate pe care doriti sa le stergeti din sistem si tineti-le timp de 5 secunde. Sunetul lung tip BEEP va indica stergerea cu success a utilizatorilor pe care doriti sa ii eliminate din sistem.

4. Control acces

- Pentru a putea deschide usa, apropiati eticheta de proximitate de unitatea externa, apoi usa se va deschide timp de 2 secunde.

- **Nota: se pot inregistra in sistem maxim 10 utilizatori.**

5. RESETAREA INREGISTRARILOR SI STERGEREA ETICHETEI DE PROXIMITATE.

Daca eticheta de inregistrare (galbena/neagra) se pierde, este posibil sa resetati cititorul RFID si sa inregistrati din nou etichetele de adaugare/stergere.

1. Indepartati autocolantul PASS situat in partea din spate a panoului exterior. Utilizati o surubelnita pentru a apasa butonul de resetare timp de 5 secunde.

2. Vetii auzi un semnal sonor BIIP de 4 ori, care va insemna o resetare cu success a etichetelor de adaugare si stergere.

Apoi inregistrati etichetele de adaugare/eliminare si stergeti etichetele de utilizatori din sistem.

1. Apropiati noua eticheta de adaugare de panoul exterior. Vetii auzi un sunet scurt Beep, ceea ce inseamna ca ati adaugat cu success eticheta principala.

2. Apropiati noua eticheta de stergere de panoul exterior. Vetii auzi un sunet lung Beep, ceea ce va insemna adaugarea cu success a acesteia.

NOTA!

1. NU INREGISTRATI ETICHETELE DE ADAUGARE/STERGERE PE UN SINGUR TAG. ESTE POSIBIL CA DISPOZITIVUL SA NU FUNCTIONEZE CORECT.

2. ETICHETELE TREBUIE APROPIATE DE PANoul EXTERN IN 5 SECADE Dupa RESETAREA DISPOZITIVULUI, ASTFEL ACESTA VA IESI AUTOMAT DIN MODUL DE PROGRAMARE.

3. DACA PROCESUL DE ADAUGARE A NOILOR ETICHETE NU ESTE VALID, VETII AUZI UN SUNET BIP DE 2 ORI.