



www.orno.pl

ORNO-LOGISTIC Sp. z o.o.

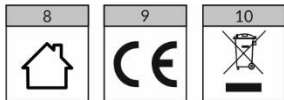
ul. Rolników 437, 44-141 Gliwice, POLJSKA

tel. št. (+48) 32 43 43 110

ORNO

Model: OR-AE-13124, OR-AE-13124/B, OR-AE-13124(GS), OR-AE-13124(GS)/B

(SL) Potopna pohištvena vtičnica s polnilnikom USB



SL| Navodila za varno uporabo

Preden priključite in začnete uporabljati to napravo, preberite uporabniški priročnik in ga shranite za kasnejšo uporabo. V primeru nejasnosti se obrnite na prodajalca. Proizvajalec ne odgovarja za škodo, ki bi nastala zaradi neustrezne namestitve ali delovanja naprave. Vsa popravila ali spremembe, ki jih izvajate sami, izničijo veljavnost garancije. Ker se tehnični podatki lahko spreminjajo, si proizvajalec pridržuje pravico do sprememb lastnosti izdelka in do uvajanja različnih konstrukcijskih rešitev, ki ne poslabšajo parametrov izdelka ali funkcionalne kakovosti.

Dodatne informacije o izdelkih podjetja ORNO so na voljo na spletni strani www.orno.pl. Podjetje Orno-Logistic Sp. z o.o. ne prevzema odgovornosti za neupoštevanje določil iz tega priročnika. Podjetje Orno Logistic Sp. z o.o. si pridržuje pravico do spreminjanja priročnika – najnovejšo različico priročnika lahko prenesete s spletne strani www.support.orno.pl. Vse pravice glede prevoda/interpretacije in avtorske pravice v povezavi s tem priročnikom so pridržane.

Preden napravo vključite, se prepričajte, da se električni priključni parametri skladajo s tehničnimi specifikacijami naprave. Če je kabel poškodovan, napravo nemudoma varno izključite. Naprave ne uporabljajte, če je kabel poškodovan. Zamenjati jo more profesionalni električar.

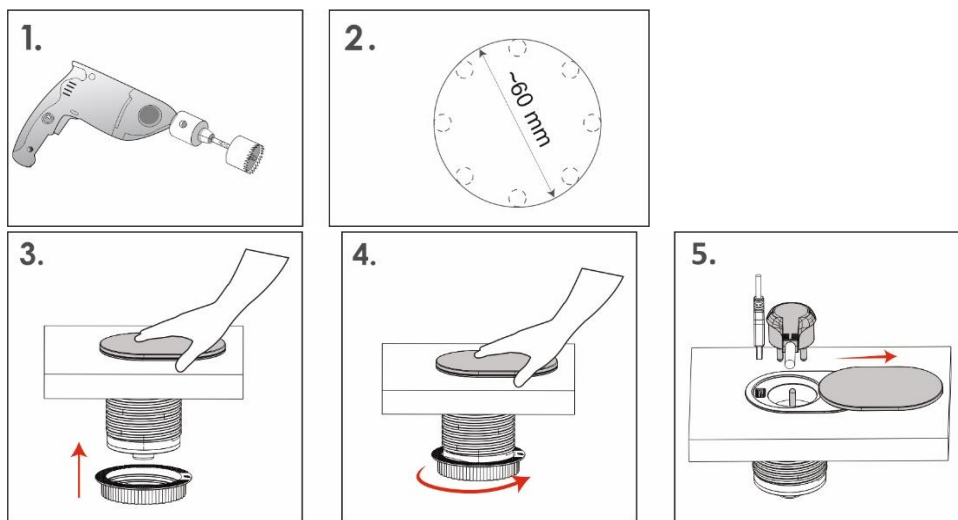
1. Pred vsakršnimi deli s tem izdelkom izklopite električno napajanje.
2. Naprave ne potaplajte v vodo ali druge tekočine.
3. Ne upravljajte z napravo, če sta ohišje in kabel poškodovana.
4. Naprave ne odpirajte in je ne popravljajte sami.
5. Naprave ne uporabljajte za namene, ki niso skladni s predvideno uporabo.
6. Shranite zunaj dosega otrok.
7. Preprečite stik z vodo in drugimi električnimi prevodniki (npr. kovinami).
8. Izdelek je primeren za uporabo v notranjih prostorih.
9. Izdelek je skladen s standardi CE.

10. V vsakem gospodinjstvu se uporablja električna in elektronska oprema, zato potencialno ustvari nevarne odpadke za ljudi in okolje, saj so v opremi prisotne nevarne snovi, mešanice in komponente. Po drugi strani pa je odpadna oprema dragocen material, iz katerega lahko pridobivamo surovine, kot so baker, kositer, steklo, železo in druge. Simbol prekrizanega odpadnega zabojnika, ki je prikazana na opremi, embalaži ali dokumentih, označuje, da je odpadno električno in elektronsko opremo treba odstranjevati ločeno. Tako označenih izdelkov ni dovoljeno odstranjevati med gospodinjstve odpadke, v nasprotnem primeru se takšno odstranjevanje denarno kaznuje. Oznaka prav tako pomeni, da je ta oprema prišla na tržišče po 13. avgustu 2005.

Uporabnik je odgovoren za predajo odpadne opreme na za to predvideno zbirališče odpadkov za ustrezno obdelavo. Uporabnik lahko vrne rabljeno opremo prodajalcu, če kupi nov izdelek, vendar količina te opreme ne sme biti višja od novo kupljene opreme iste vrste. Vse informacije o razpoložljivih zbirnih sistemih za odpadno električno opremo lahko najdete na informacijski točki v trgovini ali na občinskem uradu. Z ustreznim ravnanjem z odpadno opremo preprečujemo negativne posledice za okolje in zdravje ljudi!

10/2022

NAMESTITEV



Sl.1

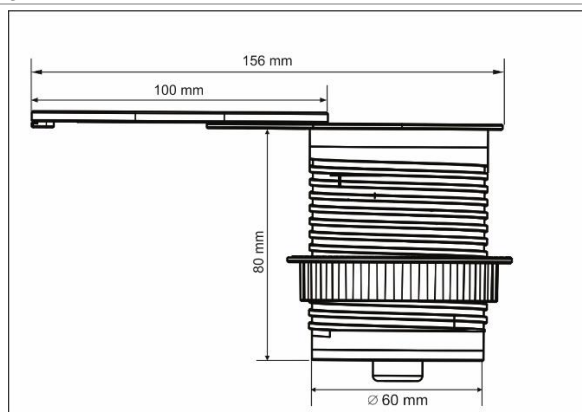


fig.2

OPIS

Električna vtičnica 2P+Z z ozemljitvijo in polnilnikom USB v ohišju, ki ga je mogoče vgraditi na površino. Zasnovana je za notranjo vgradnjo v pisalne mize, namizne plošče in mize. Naprava ima ploščat vtič, ki omogoča priključitev na vtičnice na težko dostopnih mestih, ter pokrov, ki ščiti vtičnico in vrata USB. Žica je dolga 1,9 m.

NAMESTITEV

1. Ta naprava je primerna za neposredno namestitev v okviru standardne mize.
2. Preden napravo namestite v mizo, z vrtalnikom (1) izvrtajte ustrezne odprtine v površino. Premer odprtine mora biti pribl. 6 cm (2).
3. Ko je odprtina pripravljena, namestitveni obroč zavrtite v levo (3) in ga odstranite.
4. Napajalni kabel in telo vtičnice položite v odprtino.
5. Napajalni kabel (3) povlecite skozi namestitveni obroč, ga pritrdite na telo vtičnice in pod mizo (4).
6. Napajalni kabel priključite na vtičnico.

TEHNIČNI PODATKI

Vir napajanja: 230 V~, 50 Hz

Tok: OR-AE-13124; OR-AE-13124/B – najv. 10 A; OR-AE-13124GS; OR-AE-13124GS/B – najv. 16 A

Največja obremenitev: OR-AE-13124; OR-AE-13124/B – najv. 2300 W; OR-AE-13124GS; OR-AE-13124GS/B – najv. 3680 W

Število vtičnic: 1

Vrsta vtičnice: OR-AE-13124; OR-AE-13124/B (francoska tipa E), OR-AE-13124GS; OR-AE-13124GS/B (z zaščitnim kontaktom tipa F)

Izhodna moč polnilnika USB: 5,0 V DC/2,4 A (12,0 W)

Razred zaščite: I

Dolžina kabla: 1,9m

Tip kabla: OR-AE-13124; OR-AE-13124/B – 3 x 1 mm², OR-AE-13124GS; OR-AE-13124GS/B – 3 x 1,5 mm²

Material: plastika + aluminij

Premer luknje: 60 mm

Neto teža: 0,36 kg

Povprečna aktivna učinkovitost	80,8 %
Učinkovitost pri nizki obremenitvi (10 %)	77,2 %
Poraba energije brez obremenitve	0,05 W

VARNOST IN VZDRŽEVANJE

Vzdrževalna dela se morajo izvajati, ko je napajanje izključeno.

Čistite le z mehкими in suhimi krpami.

Ne uporabljajte kemičnih čistil.

Izdelka ne pokrivajte.

Zagotovite zračenje.

Žice zaščitite pred lomljenjem, trganjem, pretiranim upogibanjem in drugim nevarnimi dejavnostmi, ki lahko poškodujejo izolacijo napeljave.