

(SL) Vgradna vtičnica
 OR-AE-1341
 OR-AE-1341(GS)

SL Navodila za uporabo

V vsakem gospodinjstvu se uporablja električna in elektronska oprema, zato potencialno ustvari nevarne odpadke za ljudi in okolje, saj so v opremi prisotne nevarne snovi, mešanice in komponente. Po drugi strani pa je rabljena oprema dragocen material, iz katerega lahko pridobivamo surovine, kot so baker, kositer, steklo, železo in druge. Simbol za odpadno električno in elektronsko opremo, ki je prikazana na opremi, embalaži ali dokumentih, označuje, da je odpadno električno in elektronsko opremo treba odstranjovati ločeno. Tako označenih izdelkov ni dovoljeno zavržiti med gospodinjske odpadke, saj je v nasprotnem primeru to lahko kaznovano z denarno kaznijo. Oznaka prav tako pomeni, da je ta oprema prišla na tržišče po 13. avgustu 2005. Uporabnik je odgovoren za predajo odpadne opreme na za to predvideno zbirališče odpadkov za ustrezno obdelavo. Uporabnik lahko preda rabljeno opremo prodajalcu, če kupi nov izdelek, vendar količina te opreme ne sme biti višja od novo kupljene opreme iste vrste. Vse informacije o razpoložljivih zbirnih sistemih za odpadno električno opremo lahko najdete na informacijski točki v trgovini ali na občinskem oziroma okrožnem uradu. Z ustreznim ravnanjem z odpadno opremo preprečujemo negativne posledice za okolje in zdrave ljudi!

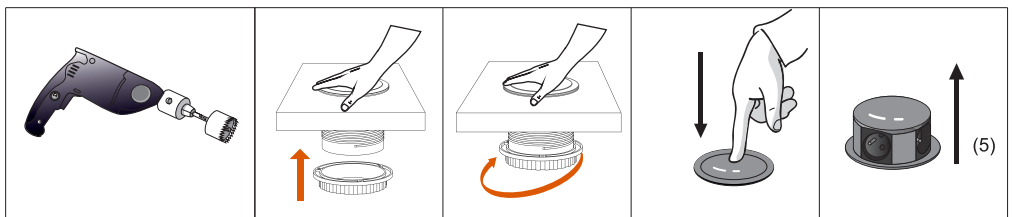


09/2020

TEHNIČNI PODATKI

Material: plastika + aluminij
Vir napajanja: 230 V~, 50 Hz
Tok: najv. 16 A
Vrsta vtičnice: francoska (tipa E) ali z zaščitnim kontaktom (tipa F)
Stopnja zaščite: IP 20
Največja obremenitev: 3680 W
Kabel: 3 x 1,5 mm²
Dolžina kabela: 1,5 m
Neto teža: 0,73 kg

NAMESTITEV



Sl. 1

Sl. 2

Sl. 3

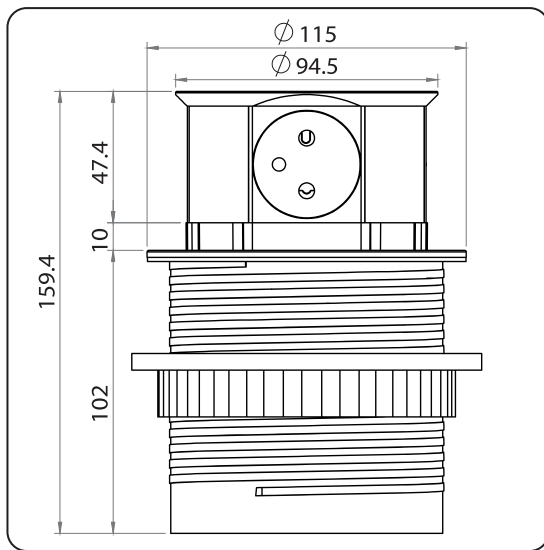
Sl. 4

Sl. 5

1. Naprava je namenjena za namestitev neposredno na površino pisarniškega in kuhinjskega pohištva.
2. Pred nameščanjem naprave izvrtajte odprtino v površino mize. (1) Premer odprtine mora biti 10 cm.
3. Ko je odprtina pripravljena, namestitveni obroč zavrtite v levo in ga odstranite (3).
4. Napajalni kabel in telo vtičnice položite v odprtino.
5. Namestitveni obroč povlecite skozi napajalni kabel, ga pritrdite na telo vtičnice in pod mizo (3).
6. Napajalni kabel priključite na vtičnico.

Uporaba:

1. Pritisnite na pokrov vtičnice (4).
2. Sklop vtičnice bo samodejno zdrsnil navzgor (5).



Sl. 6
Mere (mm)

VARNOSTNI NAPOTKI

Pred uporabo te naprave preberite uporabniški priročnik in ga shranite za kasnejšo uporabo. Če ne razumete vsebine, se obrnite na prodajalca.

Proizvajalec ne odgovarja za škodo, ki bi nastala zaradi neustrezne namestitve ali delovanja naprave. Vsa popravila ali spremembe, ki jih izvajate sami, izničijo veljavnost garancije.

Ker se tehnični podatki lahko spreminjajo, si proizvajalec pridržuje pravico do sprememb lastnosti izdelka in do uvajanja različnih konstrukcijskih rešitev, ki ne poslabšajo parametrov izdelka ali funkcionalne kakovosti.

Dodatne informacije o izdelkih podjetja ORNO so na voljo na spletni strani www.orno.pl. Podjetje Orno-Logistic Sp. z.o.o. ne prevzema odgovornosti za neupoštevanje določil iz tega priročnika. Podjetje Orno Logistic So. z.o.o. si pridržuje pravico do spreminjanja priročnika - najnovejšo različico priročnika lahko prenesete s spletne strani www.orno.pl. Vse pravice glede prevoda/interpretacije in avtorske pravice v povezavi s tem priročnikom so pridržane.

1. Naprave ne potaplajte v vodo ali druge tekočine.
2. Ne upravljajte z napravo, če sta ohišje in kabel poškodovana.
3. Popravil ne izvajajte sami.
4. Naprave ne uporabljajte za namene, ki niso skladni s predvideno uporabo.
5. Ta izdelek je namenjen za uporabo v notranjih prostorih.
6. Hranite izven dosega otrok.
7. Preprečite stik z vodo in drugimi električnimi prevodniki (npr. kovinami).

Preden vtič priključite na mrežno vtičnico, se prepričajte, da so mrežni parametri skladni s tehničnimi podatki. V primeru poškodbe kabla ga nemudoma izključite iz vtičnice na način, ki je varen za uporabnika. Naprave ne uporabljajte, če je kabel poškodovan. Poškodovani kabel morate zamenjati.

PREDVIDENA UPORABA/ČIŠČENJE

Ta naprava je zasnovana za namestitve v standardne odprtine na pultih v notranjih prostorih.

Vzdrževalna dela se morajo izvajati, ko je napajanje izključeno. Čistite le z mehкими in suhimimi krpami. Ne uporabljajte kemičnih čistil. Izdelka ne pokrivajte. Izdelek uporabljajte skladno z nazivno napetostjo ali navedenimi napetostmi. Naprave ne uporabljajte v prostorih, kjer pogoji niso primerni oz. če je prisoten prah, voda, vlaga itd. Če je izolacija kabla ali ohišja poškodovana, izdelek ni primeren za nadaljnjo uporabo. Naprava ima ozemljitveni pin in zaščito tokokroga.

ORNO-LOGISTIC Sp. z o.o.

ul. Rolników 437, 44-141 Gliwice tel. 32 43 43 110, www.orno.pl