

ORNO®

SENZOR GIBANJA

Model: OR-CR-204

NAVODILA ZA UPORABO



UVODNE OPOMBE

Pred uporabo naprave preberite ta navodila in jih shranite za poznejšo uporabo. Če opravite popravila in predelave sami, razveljavite garancijo. Proizvajalec ne odgovarja za kakršno koli škodo, ki bi lahko nastala zaradi nepravilne namestitve ali uporabe naprave.

Ker se tehnični podatki stalno spreminjajo, si proizvajalec pridržuje pravico do sprememb lastnosti izdelka in uvedbe drugih oblikovalskih rešitev, ki ne poslabšajo parametrov in uporabnih lastnosti izdelka. Dodatne informacije o izdelkih ORNO so na voljo na: www.orno.pl.

Orno-Logistic Sp. z o.o. ne odgovarja za posledice neupoštevanja teh navodil. Podjetje Orno-Logistic Sp. z o.o. si pridržuje pravico do sprememb navodil - trenutno različico lahko prenesete s spletne strani www.orno.pl. Vse pravice do prevoda / tolmačenja in avtorske pravice teh navodil so pridržane.

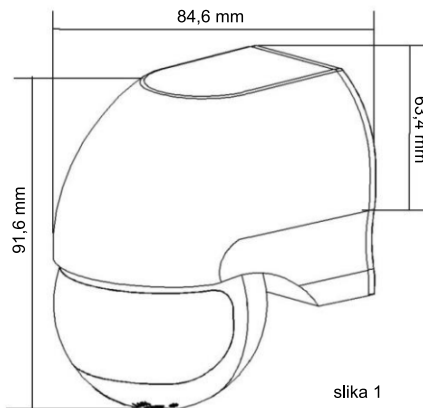
1. Vsa opravila izvajajte ob izključenem napajanju. Zato odklopite varovalke.
2. Električne žice morajo biti priključene v skladu z navodili za uporabo.
3. Naprave ne potaplajte v vodo ali druge tekočine.
4. Naprave ne uporabljajte, če je ohišje poškodovano.
5. Naprave ne odpirajte in je ne popravljajte sami.
6. Naprave ne uporabljajte v nasprotju s predvidenim namenom uporabe.
7. Ne uporabljajte s fluorescenčnimi sijalkami.
8. Naprave ne nameščajte blizu grelnih naprav, klimatskih naprav itd.

OPIS IN UPORABA

Senzor se uporablja za samodejni nadzor osvetlitve (vklop in izklop) ali drugih električnih naprav ob hkratnem varčevanju z elektriko. Osvetlitev vklopi senzor gibanja PIR, ki deluje z infrardečo povezavo. Omogoča vklop razsvetljave pod vplivom gibanja predmeta, ki oddaja toploto. Vgrajeni senzor zunanje svetlobe vam omogoča, da vklopite funkcijo detektorja ob dnevnih svetlobi. **Naprava deluje z LED diodami.**

TEHNIČNI PODATKI

Napajalna napetost:	230V~, 50Hz
Max moč senzorja:	1200 W
Poraba energije:	ok. 0,5W
Doseg senzorja	max 12 m pri 24°C
Vidni kot:	180 st
Višina montaže:	1,8 m do 2,5 m
Nastavitev časa osvetlitve:	min: 10 sek. ± 3 sek. max: 12 min. ± 3 min.
Nastavitev jakosti svetlobe:	<3-2000 lux
Stopnja zaščite:	IP44
Delovna temperatura:	-20°C - +40°C
Teža:	0,16 kg

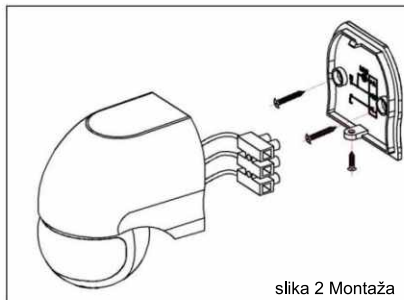


slika 1

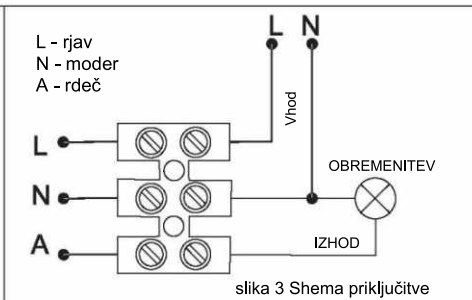
MONTAŽA/ NAMESTITEV

Pri izbiri kraja namestitve je treba upoštevati naslednja merila:

- kot dosega senzorja,
- senzor ne sme biti usmerjen na mesto, kjer je mogoče zaznati gibanje živali,
- senzor ne sme biti usmerjen na svetle predmete (tj. bele) ali na vir toplote, saj lahko negativno vplivajo na delovanje senzorja,
- senzorja ne nameščajte v bližini močnih virov elektromagnetnih motenj,
- prepričajte se, da imajo napajalni kabli ustrezno tokovno zaščito v obliki ustreznih varovalk ali drugih naprav, ki v primeru preobremenitve odklopijo napajanje,
- onesnaženje senzorske optike zmanjša obseg in občutljivost zaznavanja gibanja
- če je temperaturna razlika med premikajočim se predmetom in okolico majhna (npr. poleti), lahko senzor reagira pozneje in se njegovo območje zaznavanja gibanja zmanjša
- senzor je treba namestiti na primernem mestu na višini 1,8 ~ 2,5 m.



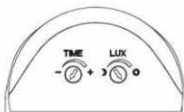
slika 2 Montaža



slika 3 Shema priključitve

1. Odklopite napajalni tokokrog.
2. Preverite brez napetostno stanje napajalnih kablov z ustreznim instrumentom.
3. Odstranite pritrdilno podlago od senzorja in nato izvrčajte ustrezne luknje v steno in trdno pritrdite podstavek na steno.
4. Kable pravilno priključite na sponke (kot je prikazano na shemi).
5. Vključite napajalni tokokrog.
6. Počakajte 1 minuto, da se senzor poravnava z okoljem. Med poravnavo senzorja se lahko lučka nepričakovano vklopi in izklopi.
7. Prilagodite delovne parametre senzorja.

DELOVANJE / PRESKUS NAPRAVE



Senzor ima dva gumba:

TIME - omogoča določitev časa, v katerem bo naprava delovala po aktiviranju senzorja, čas osvetlitve senzorja je nastavljen:

min. čas osvetlitve je 10 s ± 3 s; max čas osvetlitve je 12 min ± 3 min.

LUX - omogoča nastavitve stopnje osvetlitve, pri kateri bo senzor lahko aktiviral nanj priključeno napravo, ščiti pred neželenim vklopom osvetlitve čez dan, stopnja jakosti svetlobe, pri kateri senzor začne zaznavati gibanje, je nastavljiva od 3 do 2000 luksov.

Obrnite gumb "TIME" v nasprotni smeri urnega kazalca v položaj "-" in gumb "LUX" v položaj max ☀️.

Vključite napajanje in počakajte približno 30 sekund, da se senzor poravnava z okoljem. Po tem času se senzor vklopi in hkrati izklopi za približno 5-10 sekund.

Po preskusu prilagodite nastavitve in kot senzorja, da nastavite čas in svetlobo.

Obrnite gumb LUX v nasprotni smeri urnega kazalca od MAX ☀️ do MIN 🌙. Naprava je tovarniško nastavljena na občutljivost pod 3 LUX, pri večji intenzivnosti svetlobe se napajanje izklopi za približno 10 ± 3 sekunde.

Pri izvajanju dnevnega preizkusa senzorja mora biti gumb LUX nastavljen na MAX, sicer senzor ne bo deloval pravilno.

Pri izvajanju dnevnega preizkusa senzorja naj bo gumb LUX nastavljen na MAX, sicer senzor ne bo deloval pravilno.

VZDRŽEVANJE

Vzdrževanje Izvajajte ob izklopljenem napajanju.
Čistite samo z mehкими, suhimi tkaninami.
Ne uporabljajte kemičnih čistil.

NEKATERE TEŽAVE IN KAKO JIH REŠITI

Obremenitev ne deluje:

a. Preverite priklon napajanja in sprejemnika.

Slaba občutljivost:

a. Preverite, ali pred senzorjem ni naprav, ki bi lahko motile prejete signale.

b. Preverite temperaturo okolice.

c. Preverite, ali je zaznani predmet v polju zaznavanja

d. Preverite višino namestitve.

Senzor ne more samodejno izklopiti obremenitve:

a. V polju zaznavanja so prisotni neprekinjeni signali gibanja.

b. Preverite, ali časovna zakasnitev ni nastavljena na najdaljšo vrednost.

c. Preverite, ali je napajanje v skladu z navodili.

d. Preverite, ali je senzor nameščen v bližini klimatske naprave ali centralnega ogrevanja itd.



Vsako gospodinjstvo je uporabnik električne in elektronske opreme in s tem potencialni povzročitelj odpadkov, nevarnih za ljudi in okolje zaradi prisotnosti nevarnih snovi, zmesi in komponent v opremi. Po drugi strani pa je porabljena oprema dragocen material, iz katerega lahko predelamo surovine, kot so baker, kositer, steklo, železo in drugo.



Simbol prečrtanega koša za smeti, nameščen na opremi, embalaži ali spremnih dokumentih, pomeni, da izdelka ne smete vreči skupaj z drugimi odpadki. Oznaka pomeni tudi, da je bila oprema dana v promet po 13. avgustu 2005. Uporabnik mora odpadno opremo predati na določeno zbirno mesto za njeno pravilno obdelavo. Informacije o razpoložljivem sistemu zbiranja odpadne električne opreme lahko najdete na informativni pisarni trgovine in v pisarni mestnega urada/ občine. Ustrezno odstranjevanje rabljene opreme bo preprečilo negativne posledice za okolje in zdravje ljudi!

09/2018

Proizvajalec

ORNO-LOGISTIC Sp. z o.o.

ul. Rolników 437, 44-141 Gliwice tel. 32 43 43 110, www.orno.pl