

## Model: OR-CR-207 Senzor gibanja

### SL Navodila za uporabo

V vsakem gospodinjstvu se uporablja električna in elektronska oprema, zato potencialno ustvari nevarne odpadke za ljudi in okolje, saj so v opremi prisotne nevarne snovi, mešanice in komponente. Po drugi strani pa je rabljena oprema dragocen material, iz katerega lahko pridobivamo surovine, kot so baker, kositer, steklo, železo in druge. Simbol za odpadno električno in elektronsko opremo, ki je prikazana na opremi, embalaži ali dokumentih, označuje, da je odpadno električno in elektronsko opremo treba odstranjevati ločeno. Tako označenih izdelkov ni dovoljeno zavreči med gospodinjnske odpadke, saj je v nasprotnem primeru to lahko kaznovano z denarno kaznijo.



Oznaka prav tako pomeni, da je ta oprema prišla na tržišče po 13. avgustu 2005. Uporabnik je odgovoren za predajo odpadne opreme na za to predvideno zbirališče odpadkov za ustrezno obdelavo. Uporabnik lahko preda rabljeno opremo prodajalcu, če kupi nov izdelek, vendar količina te opreme ne sme biti višja od novo kupljene opreme iste vrste. Vse informacije o razpoložljivih zbirnih sistemih za odpadno električno opremo lahko najdete na informacijski točki v trgovini ali na občinskem oziramo okroženem uradu. Z ustreznim ravnanjem z odpadno opremo preprečujemo negativne posledice za okolje in zdravje ljudi!

06/2020

Pred uporabo te naprave preberite uporabniški priročnik in ga shranite za kasnejšo uporabo. V primeru nejasnosti se obrnite na prodajalca. Uporabnik lahko sam namesti in aktivira napravo, če ima osnovno znanje o električni napeljavi in ustreza orodja. Vendar priporočamo, da napravo namesti ustrezno usposobljen strokovnjak. Proizvajalec ne odgovarja za škodo, ki bi nastala zaradi neustrezne namestitve ali delovanja naprave. Vsa popravila ali spremembe, ki jih izvajate sami, izničijo veljavnost garancije.

Ker se tehnični podatki lahko spreminjajo, si proizvajalec pridržuje pravico do sprememb lastnosti izdelka in do uvajanja različnih konstrukcijskih rešitev, ki ne poslabšajo parametrov izdelka ali funkcionalne kakovosti.

Najnovejšo različico priročnika lahko prenesete s spletne strani [www.orno.pl](http://www.orno.pl). Vse pravice glede prevoda/interpretacije in avtorske pravice v povezavi s tem priročnikom so pridržane.

1. Namestitev mora izvesti električar ali druga izkušena oseba.
2. Pred vsemi ukrepi na izdelku izključite električno napajanje.
3. Naprave ne potaplajte v vodo ali druge tekočine.
4. Ne upravljajte z napravo, če je ohišje poškodovano.
5. Naprave ne odpirajte in je ne popravljajte sami.
6. Naprave ne uporabljajte za namene, ki niso skladni s predvideno uporabo.

## LASTNOSTI

Senzor lahko namestite na spuščene dele stropa. Senzor se uporablja za samodejno nadziranje osvetlitve (vklop in izklop) ali drugih električnih naprav ter tako pripomore k varčevanju z elektriko. Sprejemnik (osvetlitev) se vključi s pomočjo senzorja gibanja PIR, ki je pasivni infrardeči senzor. Senzor omogoča prilagajanje časa delovanja (TIME oz. ČAS) in osvetljenost (LUX oz. LUKS).

Naprava je združljiva s svetilni LED.

## NAMESTITEV

Ko izbirate mesto namestitve, upoštevajte naslednja merila:

- višina namestitve: 2,2–4 m;
- naprave ne nameščajte v bližini grelnih elementov, ventilatorjev in drugih predmetov, kjer se temperatura hitro spremeni;
- nameščanje senzorja nasproti zelo odbojnih površin, kot so ogledala itd., ni priporočljivo;

- naprave ne nameščajte v bližini vira svetlobe;
  - naprave ne nameščajte v bližini močnih virov elektromagnetnih motenj;
  - senzorja ne usmerjajte proti predmetom, ki jih lahko premika veter, npr. zavesam, visokim rastlinam itd.
- Senzor priključite kot sledi:

1. Izključite vir napajanja.
2. Dvignite plastični pokrov senzorja in prilagodite gumba »TIME« (ČAS) in »LUX« (LUKS).
3. Zrahljajte vijake v priključnem bloku in nato priključite napajanje ter vse električne žice skladno s shemo ožičenja.
4. Upognite kovinsko vzmet senzorja navzgor do položaja »k« s senzorjem, nato senzor vstavite v odprtino na stropu ali v namestitveno ohišje enake velikosti kot senzor. Ko vzmet sprostite, je senzor nameščen.
5. Po namestitvi vključite napajanje in preskusite senzor.

## PRESKUS NAPRAVE

Senzor ima dva gumba:

TIME (ČAS) – omogoča, da določite čas delovanja naprave po aktivaciji senzorja; čas osvetlitve je mogoče prilagoditi: najkrajši čas osvetlitve je 10 sekund  $\pm$  3 sekunde;

najdaljši čas osvetlitve je 15 minut  $\pm$  2 minuti.

LUX (LUKS) – s to funkcijo lahko nastavite stopnjo osvetljenosti, pri kateri senzor aktivira povezano napravo, tako se prepreči neželeno vklapljanje osvetlitve med dnevom, stopnja osvetljenosti, pri kateri senzor začne zaznavati gibanje, je mogoče nastaviti od 3 do 2000 luksov.

Gumb »TIME« obrnite v nasprotni smeri urinega kazalca (1 Osec), gumb »LUX« pa do skrajnega položaja v smeri urinega kazalca.

Vključite napajanje. Senzor in svetilka, povezana s senzorjem, najprej ne bosta našla signala.

Po približno 30 sekundah bi senzor moral začeti delovati. Če senzor zazna signal, se svetilka vključi. Če se signal prekine, mora sprejemnik prenegati delovati v 10 sekundah  $\pm$  3 sekunde, nato se svetilka izključi.

Gumb »LUX« obrnite v nasprotni smeri urinega kazalca do najmanjšega položaja (3). Če je osvetljenost prostora višja od 3 luksov, senzor preneha delovati in osvetlitev se ugasne. Če je osvetljenost prostora nižja od 3 luksov (tema), senzor preneha delovati.

**Če ni signala, senzor mora nehati delovati v 10 sekundah  $\pm$  3 sekunde.**

**Pri preskušanju senzorja podnevi nastavite gumb »LUX« na »MAX« (največ), sicer senzor ne bo pravilno deloval.**

## VZDRŽEVANJE

Vzdrževalna dela se morajo izvajati, ko je napajanje izključeno.

Čistite le z mehкими in suhimi krpami.

Ne uporabljajte kemičnih čistil.

Izdelka ne pokrivajte.

Namestite proč od virov toplote.

## TEHNIČNI PODATKI

**Vir napajanja:** 230 V~, 50 Hz

**Največja obremenitev:** 1200 W

**Oddajna moč:** 0,45 W

**Razpon zaznavanja:** največ Ø6 metrov

**Kot zaznavanja:** 360 stopinj

**Višina namestitve:** 2,2–4 m

**Časovni zamik:** min.: 10 sekund  $\pm$  3 sekunde

**Največ:** 15 minut  $\pm$  2 minuti

**Svetloba prostora:** < 3–2000 luksov

**Stopnja zaščite:** IP20

**Mere:**  $\text{Æ}76 \times 75,6$  mm

**Teža:** 0,1 kg

## NEKATERE TEŽAVE IN REŠITVE

1. Obremenitev ne deluje.

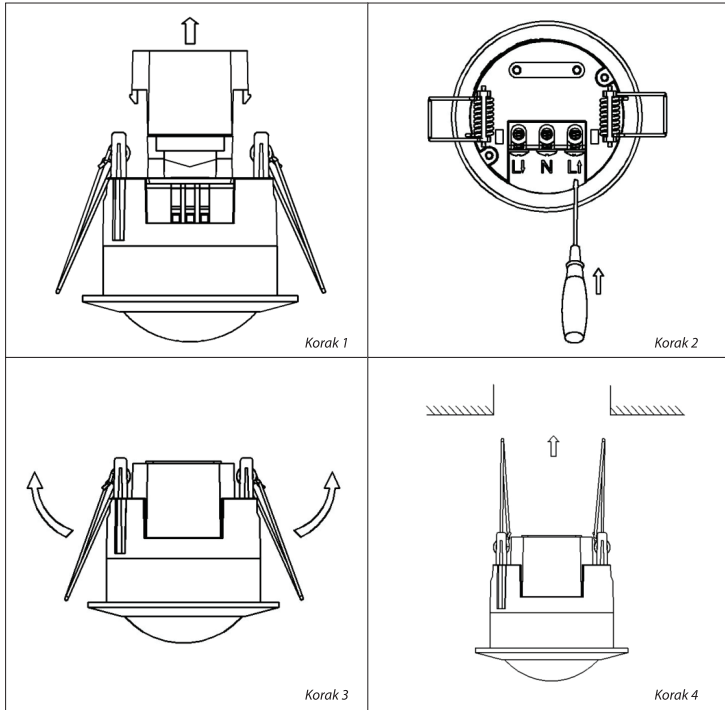
- a) Preverite, če sta vir napajanja in obremenitev ustrezno povezana.
- b) Preverite, če je obremenitev dobra.
- c) Preverite, če se nastavitve delovne svetlobe skladajo s svetlobo prostora.

2. Slaba občutljivost:

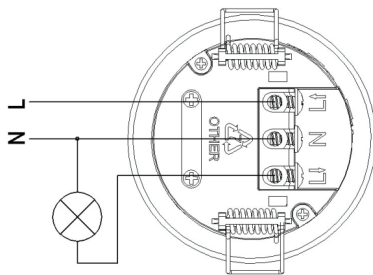
- a) Preverite, če je pred detektorjem ovira, ki vpliva na sprejem signalov.
- b) Preverite, če je svetloba prostora primerna.
- c) Preverite, če je vir indukcijskega signala znotraj območja zaznavanja.
- d) Preverite, če višina namestitve ustreza višini, ki je navedena v navodilih.
- e) Preverite ustrezno usmerjenost senzorja.

3. Senzor ne more samodejno izključiti obremenitve:

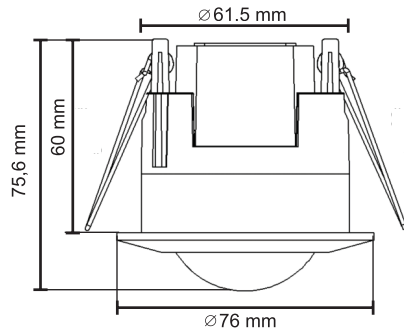
- a) Preverite, če je stalen signal znotraj območja zaznavanja.
- b) Preverite, če je časovni zamik nastavljen v največji položaj.
- c) Preverite, če je napajanje skladno z navodili.



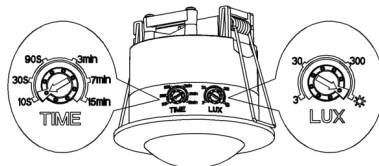
Sl. 1



Sl. 2



Sl. 3



Sl. 4

**ORNO-LOGISTIC Sp. z o.o.**

ul. Rolników 437, 44-141 Gliwice tel. 32 43 43 110, [www.orno.pl](http://www.orno.pl)