

OR-CR-218

ORNO-LOGISTIC Sp. z o.o.

ul. Rolników 437

44-141 Gliwice POLJSKA

Tel.: (+48) 32 43 43 110

(SL) Mikrovalovni senzor gibanja

POMEMBNO!

Pred uporabo te naprave preberite uporabniški priročnik in ga shranite za kasnejšo uporabo. Vsa popravila ali spremembe, ki jih izvajate sami, izničijo veljavnost garancije. Proizvajalec ne odgovarja za škodo, ki bi nastala zaradi neustrezne namestitve ali delovanja naprave.

Ker se tehnični podatki lahko spreminjajo, si proizvajalec pridržuje pravico do sprememb lastnosti izdelka in do uvajanja različnih konstrukcijskih rešitev, ki ne poslabšajo parametrov izdelka ali funkcionalne kakovosti.

Dodatne informacije o izdelkih podjetja ORNO so na voljo na spletni strani www.orno.pl. Podjetje Orno-Logistic Sp. z o.o. ne prevzema odgovornosti za neupoštevanje določil iz tega priročnika. Podjetje Orno Logistic So. z.o.o. si pridržuje pravico do spreminjanja priročnika - najnovejšo različico priročnika lahko prenesete s spletne strani www.orno.pl. Vse pravice glede prevoda/interpretacije in avtorske pravice v povezavi s tem priročnikom so pridržane.

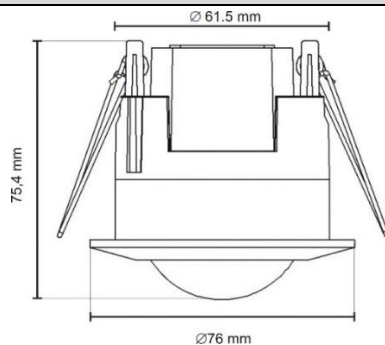
1. Izdelek je primeren za uporabo v notranjih in zunanjih prostorih.
2. Pred vsakršnimi deli s tem izdelkom izklopite električno napajanje.
3. Naprave ne potaplajte v vodo ali druge tekočine.
4. Naprave med delovanjem ne pokrivajte.
5. Ne upravljajte z napravo, če je ohišje poškodovano.
6. Naprave ne odpirajte in je ne popravljajte sami.
7. Naprave ne uporabljajte za namene, ki niso skladni s predvideno uporabo.



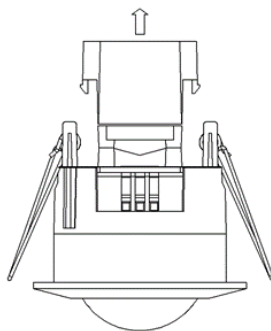
V vsakem gospodinjstvu se uporablja električna in elektronska oprema, zato potencialno ustvari nevarne odpadke za ljudi in okolje, saj so v opremi prisotne nevarne snovi, mešanice in komponente. Po drugi strani pa je rabljena oprema dragocen material, iz katerega lahko pridobivamo surovine, kot so baker, kositer, steklo, železo in druge. Simbol za odpadno električno in elektronsko opremo, ki je prikazana na opremi, embalaži ali dokumentih, označuje, da je odpadno električno in elektronsko opremo treba odstranjevati ločeno. Tako označenih izdelkov ni dovoljeno zavreči med gospodinjinske odpadke, saj je v nasprotnem primeru to lahko kaznovano z denarno kaznijo. Oznaka prav tako pomeni, da je ta oprema prišla na tržišče po 13. avgustu 2005. Uporabnik je odgovoren za predajo odpadne opreme na za to predvideno zbirališče odpadkov za ustrezno obdelavo. Uporabnik lahko preda rabljeno opremo prodajalcu, če kupi nov izdelek, vendar količina te opreme ne sme biti višja od novo kupljene opreme iste vrste. Vse informacije o razpoložljivih zbirnih sistemih za odpadno električno opremo lahko najdete na informacijski točki v trgovini ali na občinskem oziroma okrožnem uradu. Z ustreznim ravnanjem z odpadno opremo preprečujemo negativne posledice za okolje in zdravje ljudi!

02/2021

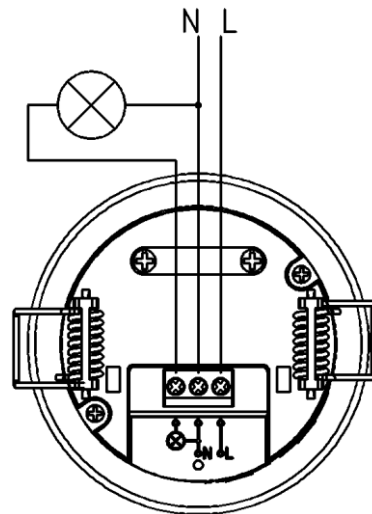
KRATKA NAVODILA



sl.1

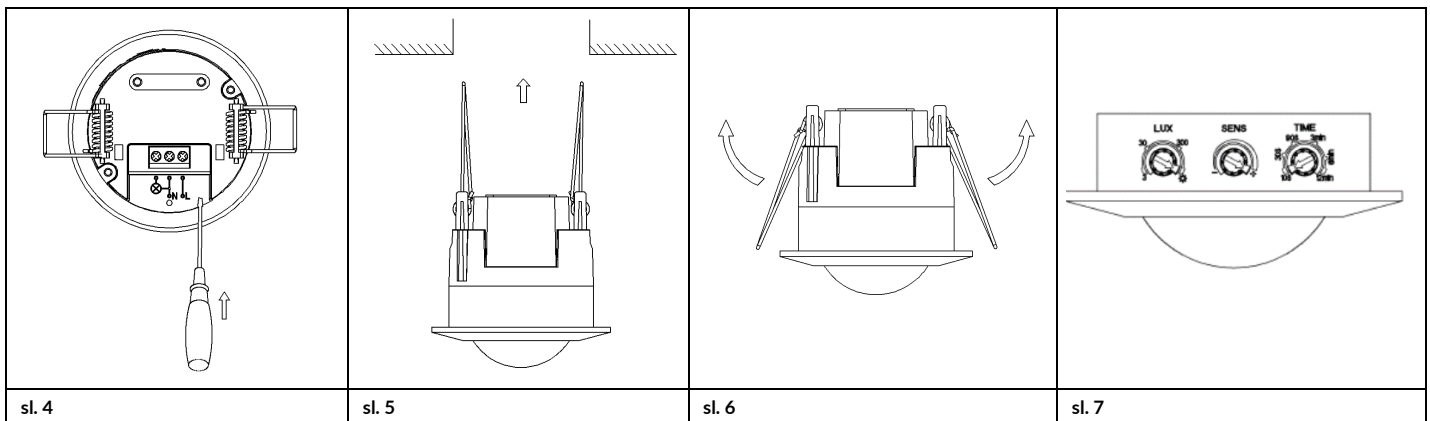


sl.3



N - nevtralni terminal
L - vhodna napetost
⊗ - obremenitev

sl.2



TEHNIČNI PODATKI	
Vir napajanja	230 V~, 50 Hz
Največja obremenitev	☀️ 1200 W LED 300 W
Poraba energije	0,9W
Zaznavanje hitrosti gibanja:	0,6~1,5 m/s
Kot zaznavanja:	360°
Prilagodljiv senzor za dnevno svetlobo	< 3-2000 luksov
Prilagodljivi čas osvetlitve	najmanj 10 sekund ± 3 sekunde največ 12min. ± 1min.
Razpon zaznavanja	Ø2-16 m
Stopnja zaščite	IP20
Neto teža	0,1kg
Delovna temperatura	-20 °C~50 °C
Višina namestitve	1,5~3,5 m
Deluje z LED	✓
Senzor prisotnosti	*
Rele	✓

SL	Navodila za uporabo in namestitvev
OPIS	
Mikrovalovni (radarski) senzor gibanja s pokrovom je detektor aktivnega gibanja, ki oddaja elektromagnetne valove z visoko frekvenco (5,8 Ghz) in prejema njihov odziv. Senzor zaznava spremembe oziroma tudi najmanjše gibe, zaznane v območju zaznavanja. Napravo odlikuje visoka frekvenca delovanja, nizke emisije moči in izjemno dobro zaznavanje gibanja. Senzor je namenjen za namestitvev v svetilih, plastičnih ohišjih, nad spušenimi stropi, za ločilnimi stenami itd.	
FUNKCIJE	
Vgrajeni senzor za poltemo zaznava dan in noč. Prilagoditev se izvaja neovirano s pomočjo gumba LUX v razponu od 3 (noč) do 2000 luksov. Prilagodljivi razpon SENS zaznava območje od 2 m (primerno za manjše sobe) do 16 m (primerno za večje sobe). Prilagodljivo stikalo TIME (ČAS). Najkrajše obdobje je 10 sekund ± 3 sekunde. Najdaljše obdobje je 12 minut ± 1 minuta. Čas začne teči po zadnjem zaznavanju gibanja. Čas zamika senzorja se šteje neprekinjeno: če se naslednji indukcijski signal prekriva s prvim, se znova zažene.	
Opomba: Visoka frekvenca, ki jo oddaja senzor, ima moč < 0,2 mW, kar je enako 1/5000 moči, ki jo oddaja mobilni telefon.	
NAMESTITEV	
<ol style="list-style-type: none"> 1. Izključite napajanje. 2. Z ustreznim instrumentom preverite, da napajalni vodi niso pod napetostjo. 3. Odstranite prosojno vinilno zaščito. 4. Namestite napravo z vijaki. 5. Vse kable povežite z enoto senzorja skladno s shemo ožičenja. 6. Privijte vijake in pritrdite prosojni pokrov. 7. Upognite kovinsko vzmet senzorja navzgor do položaja »I« s senzorjem, nato vstavite senzor v odprtino ali ohišje, ki je na strošu. Ko vzmet sprostite, je senzor nameščen. 8. Vključite napajanje. 9. Prilagodite parametre 	
PRESKUS	
LUX - nastavitev časa osvetlitve. TIME - nastavitev časa osvetlitve. SENS - nastavitev razpona - Gumb SENS obrnite v smeri urinega kazalca v največji položaj (+). - Gumb TIME obrnite v nasprotni smeri urinega kazalca do najmanjšega položaja (10s). - Gumb LUX obrnite v smeri urinega kazalca: ☀️ največji položaj. - Ko je napajanje vključeno, se senzor samodejno vklopi in izklopi po 10 ± 3 sekundah. Ko senzor zazna gibanje na območju zaznavanja, začne ustrezno delovati. - Ko prejme drugi indukcijski signal v sklopu prve indukcije, se znova zažene od začetka. - Nastavite gumb LUX v najmanjši položaj (3). Če svetloba okolice pade pod 3 lukse, se naprava znova zažene po zaznavanju gibanja. Opomba: Ko napravo preskušate podnevi, pomaknite gumb LUX v položaj (SONCE), sicer senzor ne bo pravilno deloval!	
NEKATERE TEŽAVE IN REŠITVE	
Obremenitev ne deluje: <ol style="list-style-type: none"> a. Preverite, če sta vir napajanja in obremenitev ustrezno povezana. b. Preverite, če je obremenitev dobra. c. Preverite, če se nastavitve delovne svetlobe skladajo s svetlobo prostora. d. Preverite, da je napetost skladna z zahtevami. Slaba občutljivost: <ol style="list-style-type: none"> a. Preverite, če je pred detektorjem ovira, ki vpliva na sprejem signalov. b. Preverite, če je vir indukcijskega signala v območju zaznavanja. c. Preverite, če višina namestitve ustreza višini, ki je navedena v navodilih. 	

Senzor ne more samodejno izključiti obremenitve:

- a. Preverite, če je stalen signal znotraj območja zaznavanja.
- b. Preverite, če je časovni zamik nastavljen v največji položaj.
- c. Preverite, če je napajanje skladno z navodili.

VARNOST IN VZDRŽEVANJE

Vzdrževalna dela se morajo izvajati, ko je napajanje izključeno. Čistite le z mehкими in suhimi krpami.
Ne uporabljajte kemičnih čistil. Izdelka ne pokrivajte. Zagotovite zračenje.

Poenostavljena izjava o skladnosti

Podjetje Orno-Logistic Sp. jamstvom z o.o. izjavlja, da je vrsta radijske naprave: Mikrovalovni senzor gibanja OR-CR-218 skladen z Direktivo 2014/53/EU. Celotno besedilo izjave o skladnosti EU je na voljo na spletnem naslovu: www.orno.pl.