

**Model: OR-GM-9028
OR-GM-9028(GS)**

ORNO-LOGISTIC Sp. z o.o.
ul. Rolników 437
44-141 Gliwice, POLJSKA
tel. št. (+48) 32 43 43 110

(SL) Pohištvena vtičnica z induktivnim polnilnikom in polnilnikom USB

(SL) NAVODILA ZA VARNO UPORABO!

Pred uporabo te naprave preberite uporabniški priročnik in ga shranite za kasnejšo uporabo. Če napravo popravljate ali spreminjate sami, boste izničili veljavnost garancije. Proizvajalec ne odgovarja za škodo, ki bi lahko nastala zaradi nepravilne namestitve ali delovanja naprave. Ker se tehnični podatki lahko spreminjajo, si proizvajalec pridržuje pravico do sprememb lastnosti izdelka in do uvajanja različnih konstrukcijskih rešitev, ki ne poslabšajo parametrov ali uporabnosti izdelka. Current različico priročnika lahko prenesete s spletne strani Spletno mesto www.support.orno.pl. Vse pravice glede prevoda/interpretacije in avtorske pravice v povezavi s tem priročnikom so pridržane.

1. Pred vsakršnimi deli s tem izdelkom izklopite električno napajanje.
2. Naprave ne potapljajte v vodo ali druge tekočine.
3. Ne upravljajte z napravo, če sta ohišje in kabel poškodovana.
4. Naprave ne popravljajte sami.
5. Naprave ne uporabljajte za namene, ki niso skladni s predvideno uporabo.
6. Ta izdelek je namenjen za uporabo v notranjih prostorih.
7. Hranite zunaj doseg a otrok.
8. Preprečite stik z vodo in drugimi električnimi prevodniki (npr. kovinami).



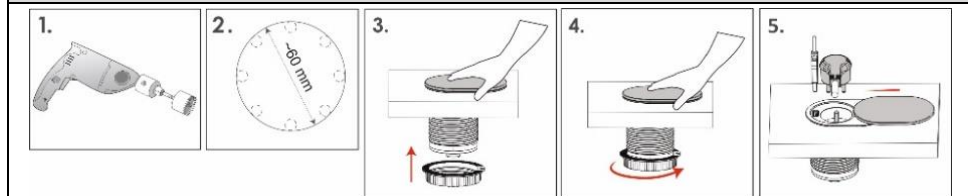
V vsakem gospodinjstvu se uporablja električna in elektronska oprema, zato potencialno ustvari nevarne odpadke za ljudi in okolje, saj so v opremi prisotne nevarne snovi, mešanice in komponente. Po drugi strani pa je odpadna oprema dragocen material, iz katerega lahko pridobivamo surovine, kot so baker, kositer, steklo, železo in druge. Simbol prekržanega odpadnega zabojnika, ki je prikazana na opremi, embalaži ali dokumentih, označuje, da je odpadno električno in elektronsko opremo treba odstranjevati ločeno. Tako označenih izdelkov ni dovoljeno odstranjevati med gospodinjске odpadke, v nasprotnem primeru se takšno odstranjevanje denarno kaznuje. Oznaka prav tako pomeni, da je ta oprema prišla na tržišče po 13. avgustu 2005. Uporabnik je odgovoren za predajo odpadne opreme na za to predvideno zbirališče odpadkov za ustrezno obdelavo. Uporabnik lahko vrne rabljeno opremo prodajalcu, če kupi nov izdelek, vendar količina te opreme ne sme biti višja od novo kupljene opreme iste vrste. Vse informacije o razpoložljivih zbirnih sistemih za odpadno električno opremo lahko najdete na informacijski točki v trgovini ali na občinskem uradu. Z ustreznim ravnanjem z odpadno opremo preprečujemo negativne posledice za okolje in zdravje ljudi!

Poenostavljena izjava o skladnosti

Podjetje Orno-Logistic Sp. z o.o. izjavlja, da je vrsta radijske naprave: OR-GM-9028, OR-GM-9028(GS) Pohištvena vtičnica z induktivnim polnilnikom in polnilnikom USB je izdelana v skladu z Direktivo 2014/53/EU. Celotno besedilo izjave o skladnosti EU je na voljo na spletnem naslovu: www.support.orno.pl.

05/2022

NAMESTITEV



OPIS

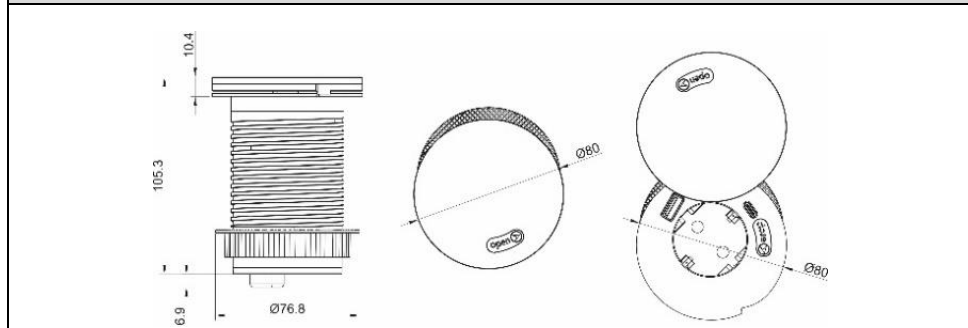
Kompaktna omrežna vtičnica 2P+T z ozemljitvijo, polnilnikom USB (tipa A in C) in induktivnim polnilnikom v izvlečnem ohišju. Na enem mestu lahko priključite različne vrste opreme. Vtičnica omogoča napajanje električnih naprav in hkratno polnjenje do treh večpredstavstvenih naprav. Naprava je namenjena za montažo v notranjih prostorih in neposredno na površino pisarniškega in kuhinjskega pohištva.

Kabel se konča s ploščatim vtičem, kar olajša priključitev na vtičnice na težko dostopnih mestih, npr. za pohištvo ali televizorjem.

NAMESTITEV

1. Naprava je namenjena za montažo v notranjih prostorih in neposredno na površino pisarniškega in kuhinjskega pohištva.
2. Pred nameščanjem naprave izvržite odprtino v površino mize (1). Premer odprtine mora biti 60 mm.
3. Ko je odprtina pripravljena, namestitveni obroč zavrtite v levo in ga odstranite.
4. Napajalni kabel in telo vtičnice položite v odprtino (3).
5. Napajalni kabel povlecite skozi namestitveni obroč, ga pritrdite na telo vtičnice in pod mizo (4).
6. Napajalni kabel priključite na vtičnico.

MERE



TEHNIČNI PODATKI

Nazivna napetost: 230 V~, 50 Hz

Največja obremenitev: 3680 W, 16 A;

Št. vrat USB: 2

(tipa A in tipa C)

Skupna moč USB (vrata A+C): 5,0 V DC 2,4 A (najv. 12,0 W)

Standard za brezžični polnilnik: Qi 1.2.4, najv. 10,0 W

Poraba energije v pripravljenosti: 0,9 W

Število vtičnic: 1

Standard za vtičnico: francoska (tipa E) – OR-GM-9028, z zaščitnim kontaktom (tipa F) – OR-GM-9028(GS)

Kabel: H05VV-F 3 x 1,5 mm²

Začetna stopnja zaščite: IP20

Dolžina kabla 1,5 m

Neto teža: 0,418 kg

Povprečna aktivna učinkovitost	82,27 %
--------------------------------	---------

Učinkovitost pri nizki obremenitvi (10 %)	71,95 %
---	---------

Poraba energije brez obremenitve	0,09 W
----------------------------------	--------

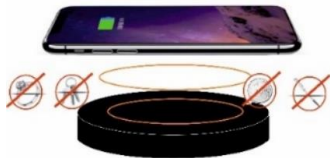
ČIŠČENJE IN VZDRŽEVANJE

Vzdrževalna dela se morajo izvajati, ko je napajanje izključeno. Čistite le s suho krpo. Ne uporabljajte kemičnih čistilnih sredstev. Naprava ima ozemljitveni pin in zaščito tokokroga. Preden vtič priključite na mrežno vtičnico, se prepričajte, da so mrežni parametri skladni s tehničnimi podatki. Če je kabel poškodovan, ga nemudoma izključite iz omrežne vtičnice na za uporabnika varen način. Podaljška ne uporabljajte, če je kabel poškodovan. Poškodovani kabel mora zamenjati ustrezno usposobljena oseba.

Previdnostni ukrepi!

1. Kovinskih predmetov, bančnih kartic in digitalnih kartic IC ne smete polagati med oddajnik in mobilni telefon, da ne pride do poškodb.

2. Pri polnjenju baterije ne postavljajte na visoko temperaturo ali sončno svetlobo.

POMEMBNO

Da bi zagotovili optimalno in varno polnjenje naprave, se med napravo in polnilno podlago izogibajte prednjim kovinskim telesom.