

OR-ZS-820
ORNO-LOGISTIC Sp. z o.o.

ul. Rolników 437

44-141 Gliwice, Poljska

Tel.: (+48) 32 43 43 110

KODNA KLJUČAVNICA Z BRALNIKOM KARTIC IN BRESTIČNIH KARTIC
POMEMBNO!

Pred uporabo te naprave preberite uporabniški priročnik in ga shranite za kasnejšo uporabo. Vsa popravila ali spremembe, ki jih izvajate sami, izničijo veljavnost garancije. Proizvajalec ne odgovarja za škodo, ki bi nastala zaradi neustrezne namestitve ali delovanja naprave.

Ker se tehnični podatki lahko spreminjajo, si proizvajalec pridržuje pravico do sprememb lastnosti izdelka in do uvajanja različnih konstrukcijskih rešitev, ki ne poslabšajo parametrov izdelka ali funkcionalne kakovosti.

Dodatne informacije in tehnična podpora v povezavi z izdelkom so na voljo na spletnem mestu: www.support.orno.pl. Podjetje Orno-Logistic Sp. z o.o. ne prevzema odgovornosti za neupoštevanje določil iz tega priročnika. Podjetje Orno Logistic Sp. z o.o. si pridržuje pravico do spreminjanja priročnika – najnovejšo različico priročnika lahko prenesete s spletne strani www.support.orno.pl. Vse pravice glede prevoda/interpretacije in avtorske pravice v povezavi s tem priročnikom so pridržane.

1. Pred vsakršnimi deli s tem izdelkom izklopite električno napajanje.
2. Naprave ne potaplajte v vodo ali druge tekočine.
3. Izdelek je primeren za uporabo v notranjih prostorih.
4. Ne upravljajte z napravo, če je ohišje poškodovano.
5. Naprave ne odpirajte in je ne popravljajte sami.
6. Naprave ne uporabljajte za namene, ki niso skladni s predvideno uporabo.



V vsakem gospodinjstvu se uporablja električna in elektronska oprema, zato potencialno ustvari nevarne odpadke za ljudi in okolje, saj so v opremi prisotne nevarne snovi, mešanice in komponente. Po drugi strani pa je rabljena oprema dragocen material, iz katerega lahko pridobivamo surovine, kot so baker, kositer, steklo, železo in druge. Simbol za odpadno električno in elektronsko opremo, ki je prikazan na opremi, embalaži ali dokumentih, označuje, da je odpadno električno in elektronsko opremo treba odstranjevati ločeno. Tako označenih izdelkov ni dovoljeno zavreči med gospodinjstve odpadke, saj je v nasprotnem primeru to lahko kaznovano z denarno kaznijo. Oznaka prav tako pomeni, da je ta oprema prišla na tržišče po 13. avgustu 2005. Uporabnik je odgovoren za predajo odpadne opreme na za to predvideno zbirališče odpadkov za ustrezno obdelavo. Uporabnik lahko preda rabljeno opremo prodajalcu, če kupi nov izdelek, vendar količina te opreme ne sme biti višja od novo kupljene opreme iste vrste. Vse informacije o razpoložljivih zbirnih sistemih za odpadno električno opremo lahko najdete na informacijski točki in trgovini ali na občinskem oziroma okrožnem uradu. Z ustreznim ravnanjem z odpadno opremo preprečujemo negativne posledice za okolje in zdravje ljudi!

03/2021

(SL) Uporabniški priročnik
OPIS

Samostojna kodna ključavnica s šifro združuje funkcije digitalne tipkovnice ter bralnika kartic in brezkontaktnih oznak. Zdržljiva je z elektromagnetnimi ključavnicami s sistemi za nadzor dostopa. Ima en relejni izhodni bralnik kartic in oznak, ki deluje na frekvenci 125 kHz. Ta kodna ključavnica se sprosti z uporabo kartic in kod PIN. Podpira do 1000 uporabnikov s kodami PIN. Poleg tega ima funkcijo dostopa za obiskovalce, ki omogoča dodelitev začasnih kod za dostop 10 obiskovalcem. Ta kodna ključavnica je opremljena z osvetljeno tipkovnico in je primerna za površinsko montažo. Način delovanja je označen z diodo LED.

SEZNAM DELOV

Ko odprete embalažo izdelka, se prepričajte, da je izdelek nedotaknjen, in potrdite, da je dodatna oprema popolna, kot je navedeno na spodnjem seznamu:

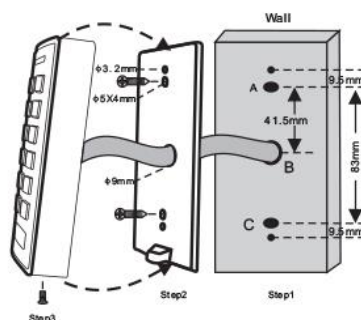
- Tipkovnica – 1 kos
- Samorezni vijaki 3 x 25 mm
- Izvijlač – 1 kos
- Stenska sidra
- Dioda IN4004 (za zaščito relejskega tokokroga) – 1 kos

TEHNIČNE SPECIFIKACIJE

Napajanje:	9–18 V DC
Tok:	50 mA (način mirovanja), 80 mA (način delovanja)
Začetna stopnja zaščite:	IP20
Število uporabnikov:	1000 (990 standardnih uporabnikov + 10 obiskovalcev)
Mere:	123 x 50 x 23 mm
Teža:	110g
Material ohišja:	ABS
Barva površine:	Antracitna
Razpon delovanja:	pribl. 3–6 cm
Delovna temperatura:	Od –40°C~60°C
Delovna vlažnost:	10 %–90 % RV

NAMESTITEV

1. Z enote odstranite zadnji pokrov.
2. Na steni izvrtajte 2 luknji (A, C) za vijake in eno za kabel.
3. Na luknji za vijake (A, C) vtaknite priložena stenska sidra.
4. Zadnji pokrov trdno pritrdite na steno s 4 vijaki s ploščato glavo.
5. Kabel vstavite skozi odprtino za kabel (B).
6. Enoto pritrdite na zadnji pokrov.



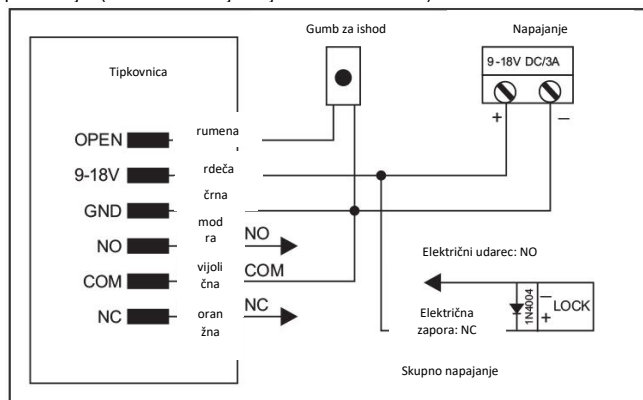
ŽICE

Barva:	Funkcija:	Opombe:
oranžna	NC	Normalno zaprt izhod releja
vijolična	COM	Skupna povezava za relejski izhod
modra	NO	Normalno odprt izhod releja
črna	GND	Ozemljitev
rdeča	9-18 V	9-18 V DC reguliran vhodni napajalni tok
rumena	EXIT	Gumb za izhod (povezan z GND)

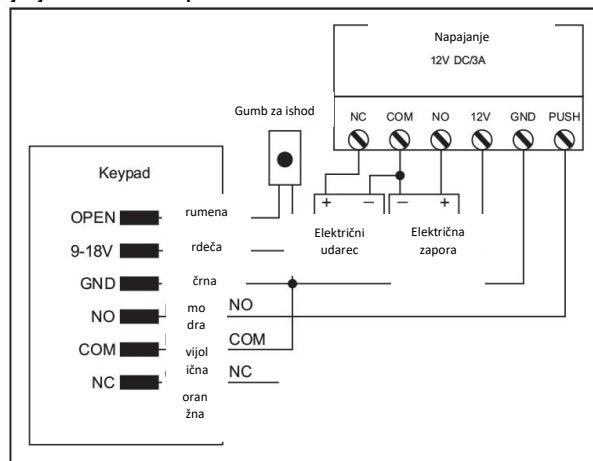
SCHEMA OŽIČENJA

Običajno napajanje:

Pozor: namestite diodo 1N4004 ali enakovredno diodo, sicer se lahko bralnik poškoduje. (dioda 1N4004 je vključena v embalažo).



Napajanje nadzora dostopa:



ENOSTAVNA NAVODILA

Opis funkcije	Delovanje
Vhod v način programiranja	* (glavna koda) (123456 je privzeta glavna koda)
Spremenite glavno kodo	0 (Nova glavna koda) # (ponovite novo glavno kodo) # (koda: 6 števk)
Dodaj uporabnika kartice	1 (Beri kartico)
Dodaj uporabnika PIN	1 (ID uporabnika) # (PIN) # ID številka je številka med 0 in 989. PIN je poljubnih 4-6 števk od 0000-999999, razen 1234, ki je rezervirana.
Briši uporabnika	2 (Beri kartico) 2 (ID uporabnika) #
Izhod iz načina programiranja	*
Kako dobiti odobren dostop?	
Uporabnik kartice	Beri kartico
Uporabnik PIN	Vnesi (PIN)#

PROGRAMIRANJE

Splošne informacije o programiranju:

- **Številka ID uporabnika:** kodi za dostop dodelite ID uporabnika, da lahko spremljate uporabnike kartic za dostop ali kod PIN. Standardna številka ID uporabnika je lahko poljubna številka od 0-989, razpon števk za obiskovalce pa je 990-999. POMEMBNO: Id-jev uporabnikov ni treba nadaljevati s kakršno koli začetno ničlo. Zapis številke ID uporabnika je obvezen.
- **Brezstična kartica:** kakršna koli brezstična kartica 125 KHz.
- **PIN tipkovnice:** PIN je poljubnih 4-6 števk od 0000-999999 (razen 1234, ki je rezervirana).

PROGRAMIRANJE 1 – konfiguracija tipkovnice

Nastavite glavno kodo

Šestmestna glavna koda se uporablja za preprečevanje nepooblaščenega dostopa do sistema. Za povezavo s tipkovnico bo skrbnik potreboval glavno kodo (tovarniško privzeto kodo: 123456). Zelo priporočljivo je, da ob prvi uporabi naprave takoj posodobite in zabeležite glavno kodo.

Korak programiranja	Kombinacija pritiskov tipk
1. Vhod v način programiranja	* (Glavna koda) #
2 Posodobite glavno kodo	0 (Nova glavna koda) # (Ponovite novo glavno kodo) #
3. Izhod iz načina programiranja	*

Nastavite konfiguracijo dostopa

Za tipkovnico so na voljo tri vrste konfiguracije dostopa:

- **Kartica ali PIN (privzeto)** – uporabnik mora prebrati veljavno kartico ali vnesti kodo PIN, ki ji sledi tipka #, da se mu omogoči dostop.
- **Samo kartica** – uporabnik mora prebrati veljavno kartico, da mu je omogočen dostop.
- **Kartica + PIN** – uporabnik mora najprej prebrati veljavno kartico ali vnesti kodo PIN, ki ji sledi tipka #, da se mu omogoči dostop.

Korak programiranja	Kombinacija pritiskov tipk
1. Vhod v način programiranja	* (Glavna koda) #
2. Kartica ali PIN ALI 2. Kartica + PIN ALI	3 0 # (tovarniško privzeto)
2. Samo kartica	3 1 #
3. Izhod iz načina programiranja	*

Nastavite konfiguracijo releja

Konfiguracija releja določa obnašanje izhodnega releja ob aktivaciji.

Korak programiranja	Kombinacija pritiskov tipk
1. Vhod v način programiranja	*(Glavna koda) #
2. Način pulziranja ALI Način zaklepanja	4 (1-99) # Čas releja je 1-99 sekund. (1 je 50 mS). Privzeto je 5 sekund. 4 0 # Nastavi rele na način zaklepanja ON/OFF
3 Izhod	*

Nastavite čas alarma

Če želite nastaviti čas alarma za izbris in alarma za nedovoljeno poseganje, upoštevajte naslednje korake.

Korak programiranja	Kombinacija pritiskov tipk
1. Vhod v način programiranja	*(Glavna koda) #
2. Nastavite čas alarma	5 (0-3) # Tovarniško privzeti čas je 1 minuta.
3. Izhod iz načina programiranja	*

Alarm za izbris

Po 10 neuspešnih poskusih izbrisa kartice/PIN se sproži alarm za izbris. Ta funkcija je v tovarniških nastavitvah izklopljena. Alarm lahko nastavite tako, da 10 minut po vklopu onemogoča dostop, ali pa ga nastavite tako, da se izklopi šele po vnosu veljavne kartice/PIN ali glavne kode. (Ko je tipkovnica v načinu zavrnitve dostopa, lahko s pritiskom na gumb za izhod odprete vrata).

Korak programiranja	Kombinacija pritiskov tipk
1. Vhod v način programiranja	*(Glavna koda) #
2. Izbris je izklopljen ALI Izbris je vklopljen ALI Izbris je vklopljen	6 0 # (tovarniško privzeto) 6 1 # Dostop bo za 10 minut onemogočen. 6 2 # Zvok zvočnega signala se oglasi
Izhod	*

PROGRAMIRANJE 2 – konfiguracija kartic in PIN-ov

Programiranje se razlikuje glede na konfiguracijo dostopa. Sledite spodnjim navodilom glede na konfiguracijo dostopa:

Metoda 1 in 2 – kartica ali samo PIN & kartica**Dodaj kartice uporabnika**

Korak programiranja	Kombinacija pritiskov tipk
1. Vhod v način programiranja	*(Glavna koda) #
2. Dodaj kartico: uporaba samodejnega ID (Tipkovnica lahko dodeli kartico naslednji razpoložljivi številki ID uporabnika). ALI 2. Dodaj kartico: izberi posebno številko ID (Upravitelju omogoča, da določi posebno številko ID uporabnika, s katero bo povezal kartico).	1 (Beri kartico) Kartice se lahko dodajajo neprekinjeno. 1 (ID uporabnika) # (Beri kartico) ID uporabnika je številka med 0 in 989
3. Izhod iz načina programiranja	*

Briši uporabniške kartice

Korak programiranja	Kombinacija pritiskov tipk
1. Vhod v način programiranja	*(Glavna koda) #
2. Briši kartico: po branjih kartice ALI Briši kartico: izberi ID posebnega uporabnika	2 (Beri kartico) Ponovi 2. korak za dodatne uporabniške kartice 2 (ID uporabnika) # ID uporabnika je številka med 0 in 989.
3. Izhod iz načina programiranja	*

Dodaj ali briši PIN

Korak programiranja	Kombinacija pritiskov tipk
1. Vhod v način programiranja	*(Glavna koda) #
2. Dodaj PIN – dodeli PIN ali številko ID uporabnika ALI 2. Briši PIN – izbriše uporabniško številko ID in povezani PIN	1 (ID uporabnika) # (PIN) # PIN-i se lahko dodajajo neprekinjeno. 2 (ID uporabnika) # PIN-i se lahko dodajajo neprekinjeno.
3. Izhod iz načina programiranja	*

Spremeni PIN

To dejanje se izvede zunaj načina programiranja.

Korak programiranja	Kombinacija pritiskov tipk
1. Spremeni PIN	*(ID uporabnika) # (stari PIN) # (novi PIN) # (novi PIN) #

Metoda 3 – kartica + številka PIN**Dodaj kartico + uporabnika PIN**

Korak programiranja	Kombinacija pritiskov tipk
1. Vhod v način programiranja	*(Glavna koda) #
2. Dodaj uporabniško kartico po številki ID	1 (ID uporabnika) # (Beri kartico) #
3. Izhod iz načina programiranja	*
4. Dodaj PIN	*(Beri kartico) (1234) # (Novi PIN) # (Novi PIN) # To dejanje se izvede zunaj načina programiranja.

Spremeni PIN

Uporabnik kartice lahko posodobi kodo PIN za svojo kartico + ID uporabnika PIN. To dejanje se izvede zunaj načina programiranja.

Korak programiranja	Kombinacija pritiskov tipk
---------------------	----------------------------

1. Sprememba PIN s kartico ALI 1. Sprememba PIN z ID	*(Beri kartico) # (stari PIN) # (novi PIN) # (novi PIN) # Privzeti PIN, ki je vezan na kartico, je 1234. *(ID uporabnika) # (stari PIN) # (novi PIN) # (novi PIN) #
--	---

Briši uporabnika po ID uporabnika

Brisanje po številki ID izbriše kartice in kode PIN.

Korak programiranja	Kombinacija pritiskov tipk
1. Vhod v način programiranja	*(Glavna koda) #
2. Briši uporabnika po ID uporabnika	2 (ID uporabnika) #
3. Izhod iz načina programiranja	*

Nastavitve obiskovalec – uporabnik

Na voljo je 10 skupin PIN/kartic za obiskovalce. Vsaka omogoča do 10 vnosov. Po določenem številu vnosov, npr. 5 krat, PIN/kartica samodejno postane neveljavna.

Korak programiranja	Kombinacija pritiskov tipk
1. Vhod v način programiranja	*(Glavna koda) #
2. Dodaj PIN uporabnika obiskovalca: ALI 2. Dodaj kartico uporabnika obiskovalca 2. Briši uporabnike obiskovalce	8 (0–9 #) (ID uporabnika #) (PIN #) PIN je poljubna 4–6-mestna številka, razen 1234. 8 (0–9 #) (ID uporabnika #) (Beri kartico #) 2 (ID uporabnika #)
3. Izhod iz načina programiranja	*

OPOMBA:

Število krat je 0=9, 0=10 krat.

Številka ID uporabnika mora biti poljubna številka med 990 in 999.

PIN/kartica obiskovalca mora biti edinstvena, razlikovati se mora od običajne kode PIN in kartice.

DRUGO:

Ponastavi na tovarniško privzeto

1. Izklop napajanja.
 2. Pritisnite gumb *, ga pridržite in vklopite.
 3. Zasllišala se bosta dva piska, nato gumb spustite in zasllišali boste en pisk. Tipkovnica je bila uspešno ponastavljena na tovarniške nastavitve.
- Opombe: tudi če ponastavite vse tovarniške nastavitve, se bodo podatki o uporabniški konfiguraciji ohranili.

Izbriši vse kartice

S tem dejanjem boste izbrisali VSE uporabniške podatke.

1. Vstopite v način programiranja s pritiskom * (glavna koda) #.
2. Pritisnite 20000 #
3. Izhod: *

Vsi konfiguracijski podatki so ohranjeni.

Ponastavitev alarma za izbris

Vnesite glavno kodo ali veljavno kartico/PIN za utišanje

Zvočna in svetlobna indikacija

Stanje delovanja	Rdeča LED	Zelena LED	Zvoki
Napajanje VKLOPLJENO	sveti	-	Kratek pisk
Pripravljenost	sveti	-	-
Pritisk na tipkovnico	sveti	-	Kratek pisk
Vnesite glavno kodo v načinu vnosa	VKLOPLJENO	-	Kratek pisk
V načinu programiranja	utripa	Enkratna bliskavica	Kratek pisk
Uspešen vstop v korak programiranja	sveti	Enkratna bliskavica	Kratek pisk
Nepravilen vstop v korak programiranja	-	-	Kratek pisk
Izhod iz načina programiranja	sveti	-	3 kratki piski
Programiranje	-	VKLOPLJENO	Kratek pisk
Odprta ključavnica	-	sveti	En pisk
Način alarma je aktiviran	utripa	-	alarm
Alarm	utripa	-	piska
S pritiskom na * preklopite med pripravljenostjo/vnosom glavne kode	utripa	-	Kratek pisk

Izjava o skladnosti:

Orno-Logistic Sp. z o.o. izjavlja, da je OR-ZS-820 (Kodna ključavnica z bralnikom kartici in brezstičnih kartic) skladna z Direktivo 2014/53/EU. Celotno besedilo izjave o skladnosti EU je na voljo na spletnem naslovu: www.orno.pl.