

OR-VID-EX-1057KV

VIDEOKAMERA

ORNO-LOGISTIC Sp. z o.o.
ul. Rolników 437,
44-141 Gliwice, POLAND tel. (+48) 32 43 43 110

SIGURNOSNA UPOZORENJA

(HR/BIH) VAŽNO!

Prije korištenja uređaja pročitajte ove upute za uporabu te ih čuvajte za kasnije. Bilo kakav samostalni popravak ili modifikacija uzrokuje gubitak jamstva. Montažu treba izvesti prikladno spojena osoba. Proizvođač nije odgovoran za bilo koju štetu nastalu zbog nepravilnog postavljanja ili rukovanja uređajem.

Budući da su tehnički podaci podložni stalnim izmjenama, proizvođač zadržava pravo na izmjene karakteristika proizvoda te uvođenje različitih konstrukcijskih rješenja bez pogoršavanja parametara proizvoda ili funkcionalne kvalitete. Najnovija verzija Priručnika može se preuzeti sa suport.orno.pl. Pridržana su sva autorska prava i prava na prijevod/tumačenje ovih uputa za uporabu.



1. Uređaj se može rabiti samo sukladno njegovoj namjeni.
2. Isključite napajanje električnom energijom prije bilo kakvog rada na proizvodu.
3. Uređaj se ne smije zaroniti u vodu niti u druge tekućine.
4. Uređaj se ne smije koristiti ako je njegovo kućište oštećeno.
5. Uređaj ne smijete otvarati niti popravljati sami.

U svakom kućanstvu koristi se električna i elektronička oprema koja predstavlja potencijalnu opasnost za ljude i okoliš zbog opasnih tvari, mješavina te sastavnih elemenata takve opreme. Međutim, korištena oprema predstavlja vrijedan materijal iz kojega možemo dobiti sekundarne sirovine, kao što su bakar, kositar, staklo, željezo i druge. Oznaka OEEO koja se nalazi na opremi, ambalaži ili u dokumentaciji priloženoj uz opremu znači da je takvu električnu i elektroničku opremu potrebno odvajati od drugog otpada. Proizvodi s ovom oznakom ne smiju se svrstavati u obično smeće s drugim otpadom, a nepridržavanje se kažnjava novčanom kaznom. Oznaka također znači da je oprema stavljena na tržište nakon 13. kolovoza 2005. Odgovornost je korisnika da korištenu opremu zbrine na mjesto predviđeno za njegovu primjerenu obradu. Korištenu opremu također možete predati trgovcu ako ste kupili novi proizvod, ali količina te opreme ne smije biti veća od kupljene nove opreme iste vrste. Informacije o dostupnom sustavu prikupljanja elektroničke opreme kao otpada možete pronaći na informacijskom pultu u trgovini te u uredu lokalne uprave ili općine. Pravilno zbrinjavanje korištene opreme pomaže očuvanju okoliša i zaštiti ljudskog zdravlja!

09/2021

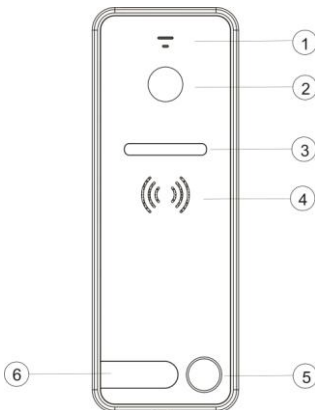
TEHNIČKI PODACI

POTROŠNJA ENERGIJE:	3 W
KUT GLEDANJA:	110° (vodoravno), 96° (okomito)
Razlučivost fotoaparata:	700TVL
Video:	1Vp-P 75 Ohm Ω (izlaz)
Audio:	300mVp-p 300 Ohm Ω (dvosmjerno)
Pozadinsko osvjetljenje:	bijela LED
Minimalni intenzitet svjetlosti:	0 LUKSA (0,5 m)
Stupanj zaštite elektroničke opreme:	IP 65
Radna temperatura:	-25°C +60°C
Materijal:	aluminij
Dimenzije:	55 x 152 x 21 mm
Neto težina:	0,29 kg

OPIS I FUNKCIJE

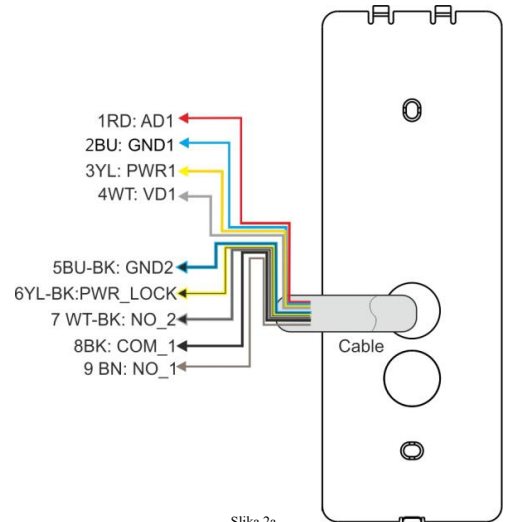
Video kamera za jedno kućanstvo, 1 tipka za pozivanje, visokokvalitetni širokokutni objektiv, kamera u boji 700TVL, otporna na vremenske uvjete, nadžbukna montaža, posebno svijetle led diode za noćno osvjetljenje, mogućnost razgovora između vanjskog panela (videokamera) i unutarnjeg panela, osvijetljeni prostor za ime, opcija upravljanja vratima.

SASTAVNI DIJELOVI



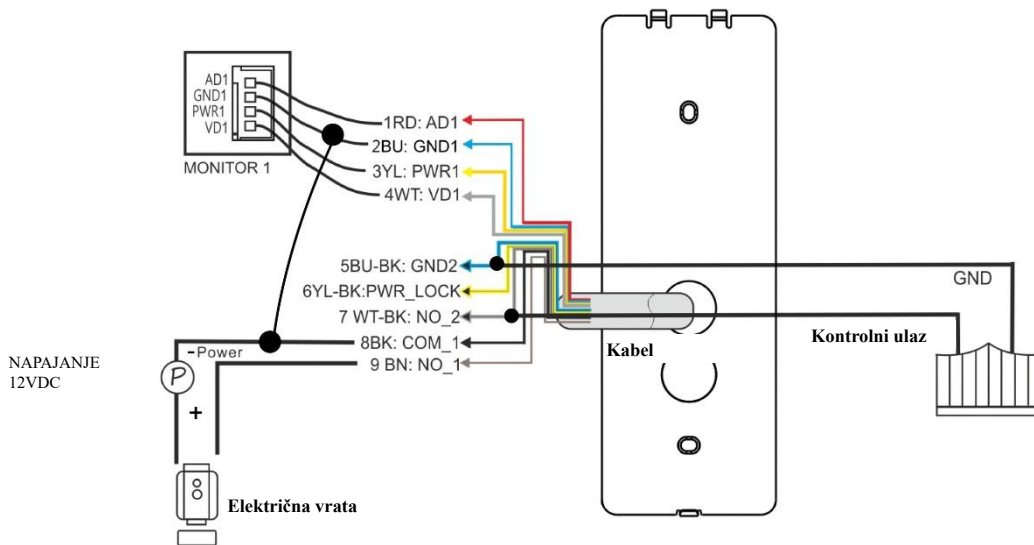
DIJAGRAM OŽIČENJA

Broj žice	BOJA			SIGNAL	
1	RED	CRVENA	RD	AUDIO1	AD1
2	BLUE	PLAVA	BU	GROUND1	GND1
3	YELLOW	ŽUTA	YL	POWER1	PWR1
4	WHITE	BIJELA	WT	VIDEO1	VD1
5	BLUE-BLACK	PLAVO-CRNA	BU-BK	GROUND2	GND2
6	YELLOW-BLACK	ŽUTO-CRNA	YL-BK	POWER_LOCK	PWR_LOCK
7	WHITE-BLACK	BIJELO-CRNA	WT-BK	NORMALLY OPEN_2	NO_2
8	BLACK	CRNA	BK	COMMON_1	COM_1
9	BROWN	SMEĐA	BN	NORMALLY OPEN_1	NO_1

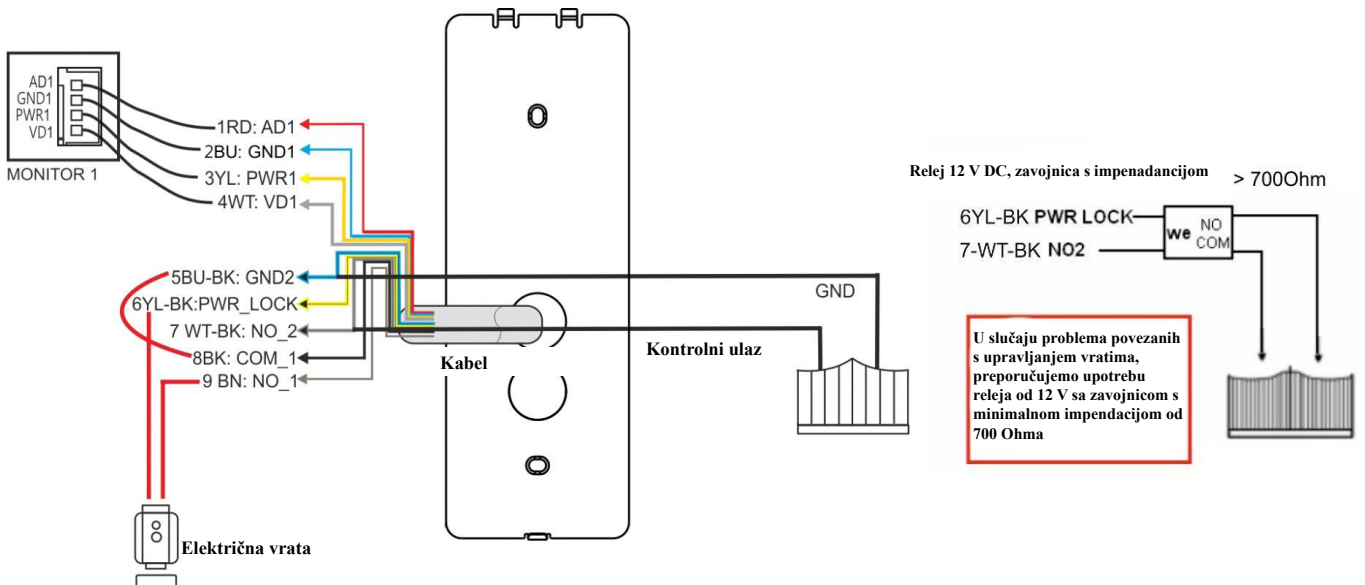


Slika 2a

Shema spajanja električnih vrata koja se isporučuju s odvojenim napajanjem od 12 VDC



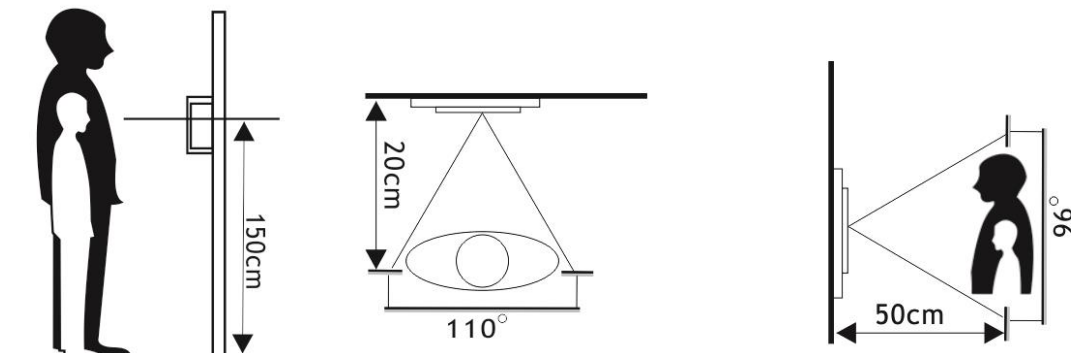
Dijagram spajanja električnih vrata koja se napajaju iz sustava video nadzora ulaznih vrata



Pri projektiranju ožičenja vodite računa o odgovarajućem presjeku kabela: do 30 m - preporučeni kabel XzTKMXpw 3 x 2 x 0,5 mm², od 30 m do 100 m - preporučeni kabel XzTKMXpw 3 x 2 x 0,8 mm². Priključak na elektromagnetsko zaključavanje treba biti izveden s 2 x 1 mm². Električna vrata napona 12 VDC i struje do 450 mA (nije priloženo) radi ispravno s vanjskim panelom. U slučaju korištenja električnih vrata s većom potrošnjom energije, preporučuje se korištenje električnih vrata s memorijom.

INSTALACIJA VANJSKOG PANELOVA

Pravilno postavljanje vanjskog panela određuje praktičnost rada s uređajem, stoga se prije bušenja rupa preporučuje podešavanje mjesta montaže i testiranje rada uređaja. U tu svrhu spojite uređaj prema shemi ožičenja, pažljivo pregledajte područje pregleda kamere i testirajte je.

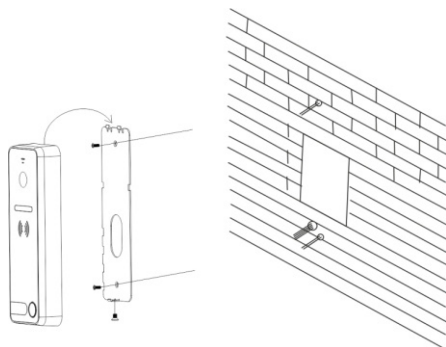


Vanjski panel namijenjen je za nadžbuknu montažu. Predložena visina postavljanja kamere je 1,5 ~ 1,6 m.

Video interfonski kabeli ne smiju se ugrađivati u isti kabel kao i druge instalacije, npr. zvono na vratima, alarm itd. Svi naponski i telekomunikacijski kabeli koji emitiraju jaka magnetska polja (npr. zvučnici, TV) koji su u izravnom kontaktu s kabelima koji povezuju vanjsku ploču s monitorom mogu negativno utjecati na rad seta.

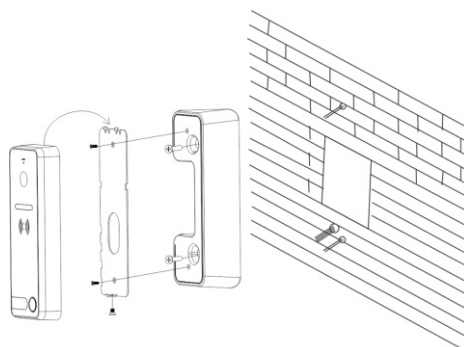
MONTAŽA

Nadžbukna montaža



Sl. 4

Montaža kutnog nosača



Sl. 5

1. Odaberite mjesto za montažu kamere i spojite odgovarajuće kabele.
2. Uklonite donji vijak i odvojite montažni okvir od vanjskog panela.
3. Izbušite rupe u zidu ili pripremu za tiple.
4. Nadžbukna montaža: Pričvrstite montažni okvir na zid (tiplu).
5. Montaža kutnog nosača: pričvrstite kutni nosač na zid, a zatim montažni okvir.
6. Spojite žice na utičnice na stražnjoj strani panela prema shemi ožičenja.
7. Pričvrstite vanjski panel na okvir.
8. Pričvrstite donji vijak vanjskog panela na okvir.

SIGURNOST I ODRŽAVANJE

Nemojte postavljati kameru na mjesto gdje će objektiv biti izravno izložen sunčevoj svjetlosti ili jakom osvjetljenju. Ako svjetlo padne izravno na objektiv vanjske kamere, slika će biti preeksponirana; vidjet će se samo bijela boja ili samo obrisi. Nemojte koristiti sredstva za čišćenje koja se temelje na otapalima, benzinu ili drugim sredstvima koja sadrže abrazivne tvari. Prljavštinu čistite samo mekom vlažnom krpom i malom količinom deterdženta namijenjenog čišćenju plastičnih dijelova.