

Model: CL/2XE27-10MV/W, CL/2XE27-10MV/B, CL/2XE27-10MV/G

HR| Stropna svjetiljka sa senzorom pokreta SELENE

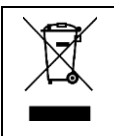
HR| VAŽNO!

Prije korištenja uređaja pročitajte ove upute za uporabu te ih čuvajte za kasnije. Bilo kakav samostalni popravak ili modifikacija uzrokuje gubitak jamstva. Proizvođač nije odgovoran za bilo koju štetu nastalu zbog nepravilnog postavljanja ili rukovanja uređajem. S obzirom na činjenicu da su tehnički podaci podložni stalnim izmjenama, proizvođač zadržava pravo izmjene karakteristika proizvoda i uvođenja različitih konstrukcijskih rješenja bez pogoršanja parametara proizvoda ili funkcionalne kvalitete. Dodatne informacije o VIRONE proizvodima dostupne su na www.virone.pl. Orno-Logistic Sp. z o.o. ne snosi odgovornost za posljedice nepridržavanja ovih Uputa. Orno Logistic Sp. z o.o. zadržava pravo izmjene priručnika - najnoviju verziju priručnika možete preuzeti na support.virone.pl. Pridržana su sva autorska prava i prava na prijevod/tumačenje ovih uputa za uporabu.

1. Isključite napajanje električnom energijom prije bilo kakvog rada na proizvodu.
2. Uređaj se ne smije uranjati u vodu ni druge tekućine, ne smije se stavljati u vatru niti rastavljati.
3. Nemojte prekrivati uređaj dok je uključen.
4. Uređaj se ne smije koristiti ako je njegovo kućište oštećeno.
5. Uređaj ne smijete otvarati niti popravljati sami.
6. Uređaj se može rabiti samo sukladno njegovoj namjeni.
7. Okrhnuta kugla, zaslon ili zaštita moraju se odmah zamijeniti.
8. Minimalna udaljenost rasvjetnog tijela (njegovog izvora svjetlosti) od mjesta i objekata koje osvjetljava.
9. Rizik od električnog udara.
10. Proizvod nije primjeren za prekrivanje materijalom s toplinskom izolacijom.
11. Proizvod je u skladnosti s CE standardima.
12. Razina zaštite I.
13. Uređaj se može upotrebljavati u unutarnjim i vanjskim prostorima.

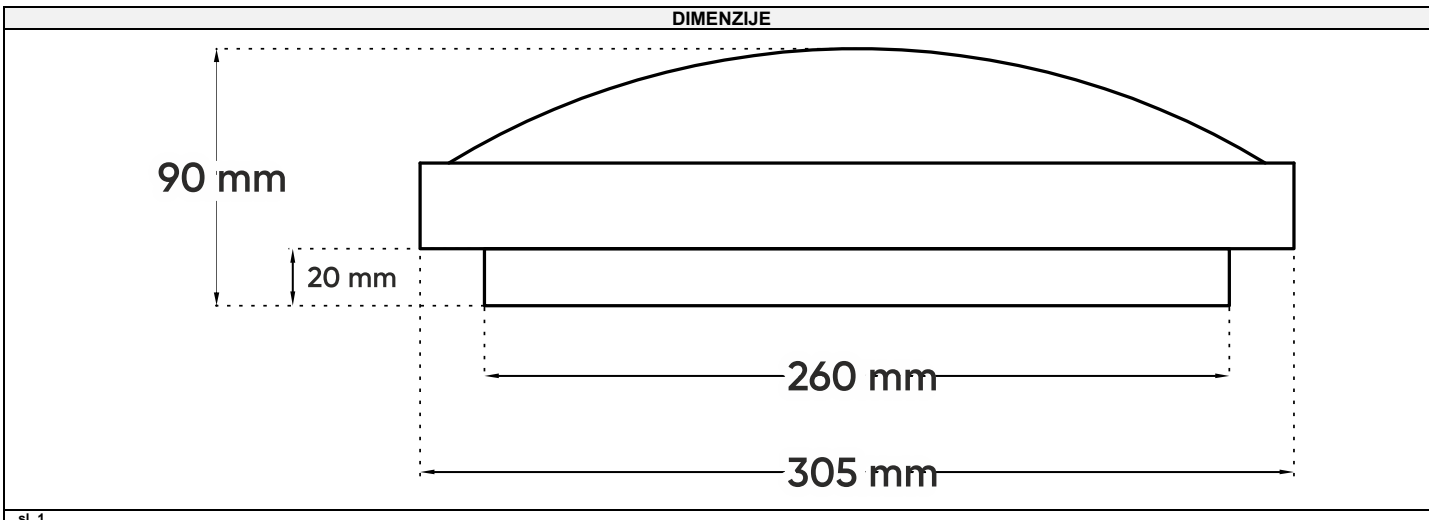
Pojednostavljena izjava o sukladnosti

Orno-Logistic Sp. z o.o. izjavljuje da je vrsta radijskog uređaja: CL/2XE27-10MV/W, CL/2XE27-10MV/B, CL/2XE27-10MV/G stropna svjetiljka sa senzorom pokreta SELENE u skladu s direktivom RED 2014/53/EU. Cjeloviti tekst EU izjave o sukladnosti dostupan je na www.orno.pl.



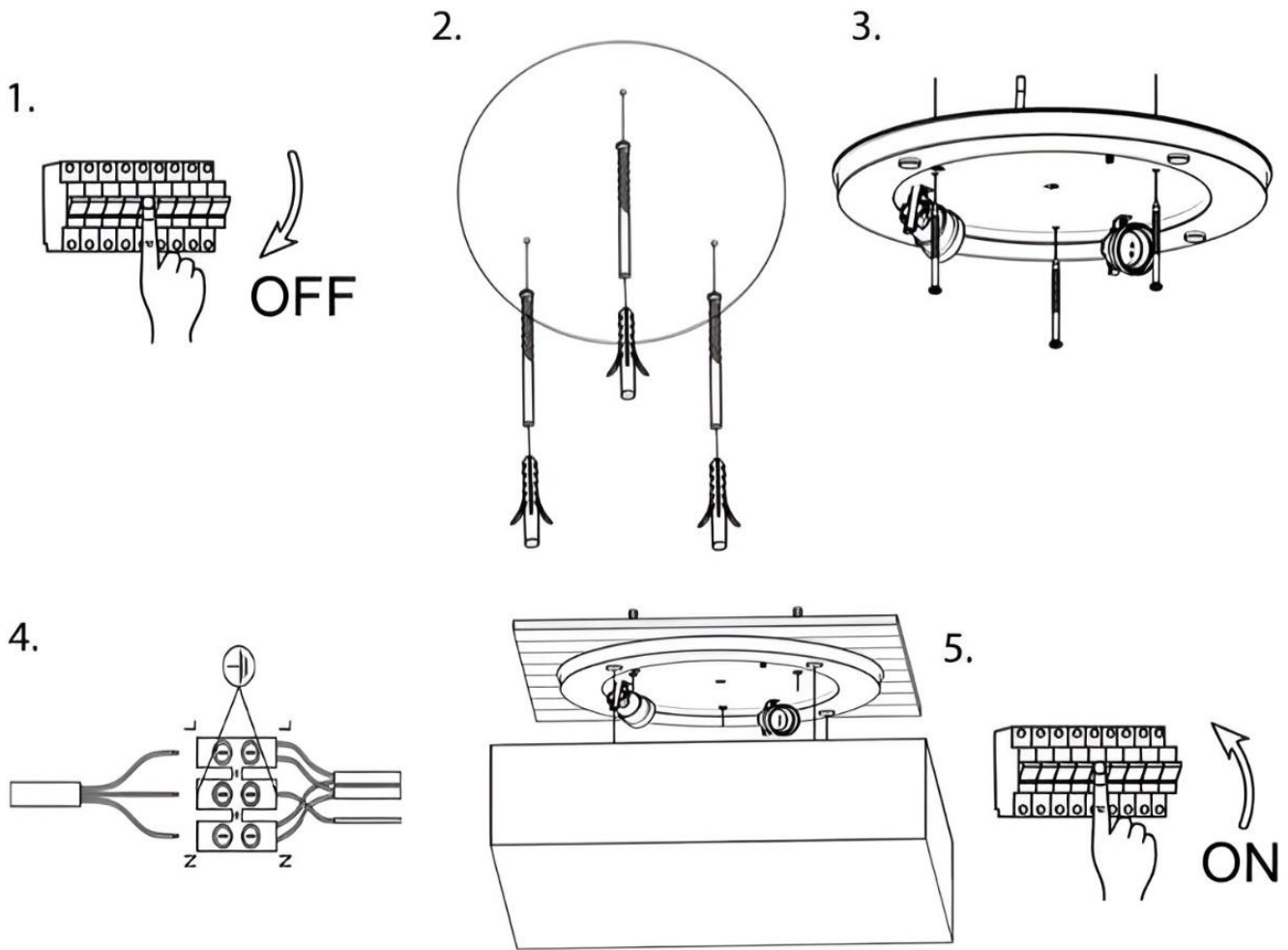
U svakom kućanstvu koristi se električna i elektronička oprema koja predstavlja potencijalnu opasnost za ljude i okoliš zbog opasnih tvari, mješavina te sastavnih elemenata takve opreme. Međutim, korištena oprema predstavlja vrijedan materijal iz kojega možemo dobiti sekundarne sirovine, kao što su bakar, kositar, željezo i druge. Oznaka s prekrštenom kantom za otpad koja se nalazi na opremi, ambalaži ili u dokumentaciji priloženoj uz opremu znači da je takvu električnu i elektroničku opremu potrebno odvajati od drugog otpada. Proizvod označen na navedeni način ne smiju se odlagati s običnim otpadom te zajedno s drugim otpadom. Navedeno je kažnjivo novčanom kaznom. Oznaka također znači da je oprema stavljena na tržište nakon 13. kolovoza 2005. Odgovornost je korisnika da odloži opremu za otpad na za to određeno sabirno mjesto radi pravilne obrade. Korištenu opremu također možete predati trgovcu ako ste kupili novi proizvod, ali količina te opreme ne smije biti veća od kupljene nove opreme iste vrste. Informacije o dostupnom sustavu prikupljanja elektroničke opreme kao otpada možete pronaći na informacijskom pultu u trgovini te u uredu lokalne uprave ili općine. Pravilno zbrinjavanje korištene opreme pomaže očuvanju okoliša i zaštiti ljudskog zdravlja!

DIMENZIJE



sl. 1.

MONTAŽA



sl. 2.

TEHNIČKI PODACI

Nazivni napon:	230 V~, 50 Hz
Snaga:	2 x 15 W
Izvor svjetla:	žarulja (nije uključeno)
Držač podnožja:	E27
Radna temperatura:	-25 °C ~ 50 °C
Stupanj zaštite elektroničke opreme IP:	IP54
Stupanj zaštite od udara IK (otpornost na udar):	IK07
Materijal:	metal + plastika
Dimenzije:	Ø305 x 90 mm
Neto težina:	525 g

TEHNOLOGIJA SENZORA

Tip senzora:	HF (mikrovalovi)
Kut otkrivanja:	360 °
Podesivi doseg otkrivanja:	1 - 4 m
Podesivi senzor dnevnog svjetla:	2 luksa, 10 luksa, 25 luksa, 50 luksa, ISKLJUČENO
Podesivo vrijeme osvjetljenja:	5 s, 30 s, 1 min, 3 min, 5 min, 10 min, 20 min, 30 min

FUNKCIJE SENZORA

	Podesivi doseg detekcije:			Podesivo vrijeme osvjetljenja:				Podesivi senzor dnevnog svjetla			
	1	2	100 %	3	4	5	5 s	7	8	9	2 luksa
	UKLJ UČE NO	UKLJ UČE NO		UKLJ UČE NO	UKLJ UČE NO	UKLJ UČE NO		UKLJ UČE NO	UKLJ UČE NO	UKLJ UČE NO	10 luksa
	UKLJ UČE NO	-	75 %	UKLJ UČE NO	UKLJ UČE NO	-	30 s	UKLJ UČE NO	UKLJ UČE NO	-	25 luksa
-	UKLJ UČE NO	50 %	UKLJ UČE NO	-	UKLJ UČE NO	1 min	-	UKLJ UČE NO	-	50 luksa	
-	-	25 %	-	UKLJ UČE NO	UKLJ UČE NO	3 min	-	UKLJ UČE NO	-	50 luksa	
			-	UKLJ UČE NO	UKLJ UČE NO	5 min	-	-	-	-	ISKLJ UČEN O*

		-	UKLJ UČE NO	-	10 min	* Svjetlo će se uvijek uključiti kada se detektira pokret bez obzira na okolnu svjetlinu.
		-	-	UKLJ UČE NO	20 min	
		-	-	-	30 min	

sl. 3

HR	Stropna svjetiljka sa senzorom pokreta SELENE Upute za uporabu
OPIS	
<p>Zidna i stropna svjetiljka SELENE sa senzorom pokreta s tehnologijom mikrovalova, stupnjem zaštite IP54 za vanjsku i unutarnju rasvjetu s visokim razinama vlažnosti. Klasični kružni oblik prikladan je za stambene i poslovne prostore, npr. u hodniku, uredu ili podrumu. Kombinacija nekoliko istih svjetiljki SELENE zasigurno će transformirati raspored većih korisnih površina, kao što su konferencijske dvorane. Žarulja pogodna za dva zamjenjiva izvora svjetlosti, tj. žarulje s navojem E27, maks. 15 W. Žarulje nisu uključene, tako da parametre emitirane svjetlosti možete prilagoditi vlastitim potrebama. Opremljena senzorom pokreta s tehnologijom mikrovalova koji se nalazi unutar svjetiljke, ovisno o postavkama, detektirat će čak i najmanji pokret. Senzor omogućuje podešavanje vremena osvjetljenja od 5 sekundi do 30 minuta, osjetljivost na svjetlo (2 luksa, 10 luksa, 25 luksa, 50 luksa, isključeno) i podešavanje detekcije pokreta između 1 i 4 m. Materijal kućišta sastoji se od metala i plastike te sjenila od mat/satinirane plastike. Promjer svjetiljke je 30,5 cm. Proizvod također ima visok stupanj zaštite od udara - IK07. Stropno svjetlo dostupno je u bijeloj, crnoj ili sivoj boji i u varijanti bez ugrađenog senzora pokreta.</p>	
VAŽNE INFORMACIJE PRIJE MONTAŽE	
<p>Kod odabira mjesta za montažu, sljedeći kriteriji moraju se uzeti u obzir:</p> <ul style="list-style-type: none"> - uređaj mora montirati električar s iskustvom, - za najbolju učinkovitost senzora preporučuje se ugradnja svjetiljke na strop na visini od oko 3m, - izbjegavajte montažu svjetiljke na neravne površine, - senzor ne smije biti usmjeren prema osvijetljenim i vrlo svijetlim predmetima (npr. bijelim) ili izvorima topline jer će to negativno utjecati na rad senzora, - nemojte postavljati svjetiljku blizu jakih izvora elektromagnetskih interferencija, - nemojte postavljati svjetiljku sa suprotne strane vrlo reflektirajućih površina poput ogledala, prozora itd., - nemojte postavljati svjetiljku blizu predmeta koje jak vjetar može pomaknuti (stabla, grmlje, zastori itd.), - osigurajte da kabele za napajanje imaju adekvatnu prenaponsku zaštitu u obliku prikladnih osigurača ili drugih uređaja za isključenje napajanja u slučaju preopterećenja, - prljavština na optici senzora smanjuje doomet i osjetljivost senzora pokreta - popravke nemojte izvoditi sami jer tako ugrožavate svoju sigurnost. 	
MONTAŽA	
<ol style="list-style-type: none"> 1. Napomena: pobrinite se da je glavno napajanje isključeno prije ugradnje. 2. Odredite mjesto ugradnje stropne svjetiljke. Izbušite tri rupe i umetnite tiple za zid u njih. 3. Uklonite sjenilo s podnožja stropne svjetiljke i montirajte podnožje na željeno mjesto pomoću montažnih vijaka. 4. Spojite žice na priključke konektora prema shemi ožičenja. 5. Pričvrstite sjenilo na podnožje svjetiljke. Uključite napajanje i testirajte rad uređaja. 	
SIGURNOST I ODRŽAVANJE	
<p>Održavanje se smije raditi tek nakon isključenja izvora napajanja električnom energijom. Čistite isključivo suhom i nježnom krpom. Upotreba sredstava za kemijsko čišćenje nije dozvoljena. Ne prekrivajte uređaj. Osigurajte slobodan dotok zraka. Zaštitite kablove od gnječenja, grebanja, pretjeranog savijanja i drugih radnji koje mogu uzrokovati oštećenje izolacije.</p>	

Model: CL/2XE27-10MV/W, CL/2XE27-10MV/B, CL/2XE27-10MV/G

SL| Stropna luč s senzorjem gibanja SELENE

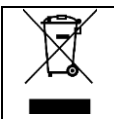
SL| POMEMBNO!

Pred uporabo te naprave preberite uporabniški priročnik in ga shranite za kasnejšo uporabo. Vsa popravila ali spremembe, ki jih izvajate sami, izničijo veljavnost garancije. Proizvajalec ne odgovarja za škodo, ki bi nastala zaradi neustrezne namestitve ali delovanja naprave. Glede na to, da se tehnični podatki stalno spreminjajo, si proizvajalec pridržuje pravico do sprememb lastnosti izdelka in do uvedbe različnih konstrukcijskih rešitev brez poslabšanja parametrov izdelka ali funkcionalne kakovosti. Dodatne informacije o izdelkih podjetja VIRONE so na voljo na spletni strani www.virone.pl. Podjetje Orno-Logistic Sp. z o.o. ne prevzema odgovornosti za neupoštevanje določil iz tega priročnika. Podjetje Orno Logistic Sp. z o.o. si pridržuje pravico do spreminjanja priročnika – najnovejšo različico priročnika lahko prenesete s spletne strani support.virone.pl. Vse pravice glede prevoda/interpretacije in avtorske pravice v povezavi s tem priročnikom so pridržane.

1. Pred vsemi ukrepi na izdelku izključite električno napajanje.
2. Naprave ne potaplajte v vodo ali druge tekočine, ne vrzite v ogenj in je ne razstavljajte.
3. Naprave med delovanjem ne pokrivajte.
4. Ne upravljajte z napravo, če je ohišje poškodovano.
5. Naprave ne odpirajte in je ne popravljajte sami.
6. Ne uporabljajte naprave v nasprotju z njenim predvidenim namenom uporabe.
7. Zlomljen zaslon ali zaščitno steklo morate nemudoma zamenjati.
8. Najmanjša razdalja svetilke (vira svetlobe) od mest in predmetov, ki jih osvetljuje.
9. Nevarnost električnega udara.
10. Izdelka ni primerno pokrivati s toplotno izolacijskim materialom.
11. Izdelek je skladen s standardi CE.
12. Razred zaščite I.
13. Izdelek je primeren za uporabo v notranjih in zunanjih prostorih.

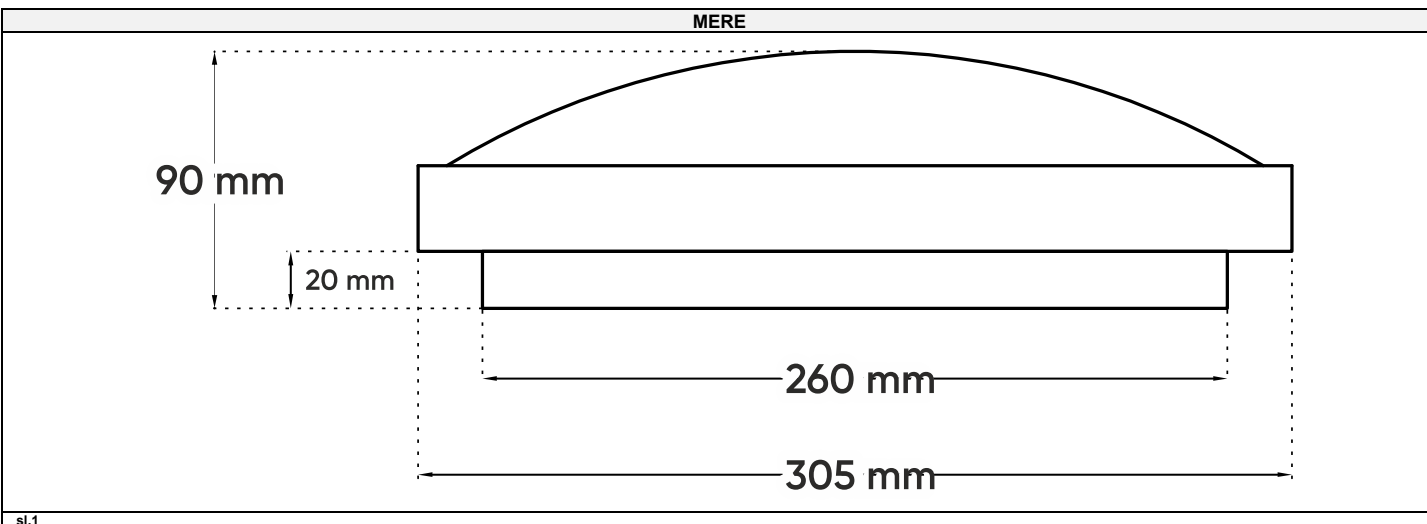
Poenostavljena izjava o skladnosti

Podjetje Orno-Logistic Sp. z o.o. izjavlja, da je vrsta radijske naprave: CL/2XE27-10MV/W, CL/2XE27-10MV/B, CL/2XE27-10MV/G Stropna luč s senzorjem gibanja SELENE je skladna z direktivo RED 2014/53/EU. Celotno besedilo izjave o skladnosti EU je na voljo na spletnem naslovu: www.orno.pl.



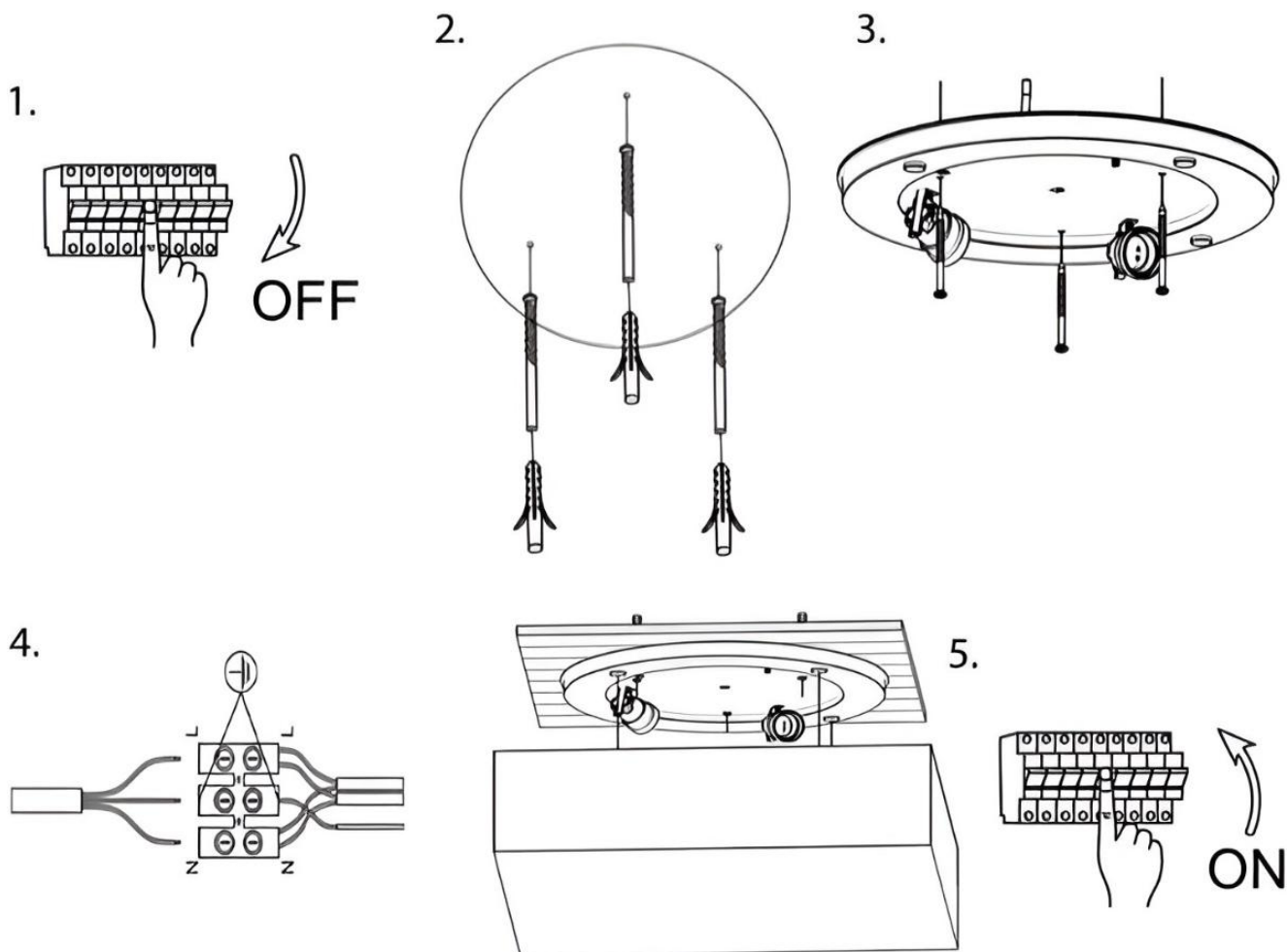
V vsakem gospodinjstvu se uporablja električna in elektronska oprema, zato potencialno ustvari nevarne odpadke za ljudi in okolje, saj so v opremi prisotne nevarne snovi, mešanice in komponente. Po drugi strani pa je odpadna oprema dragocen material, iz katerega lahko pridobivamo surovine, kot so baker, kositer, steklo, železo in druge. Simbol prekrizanega odpadnega zabojnika, ki je prikazana na opremi, embalaži ali dokumentih, označuje, da je odpadno električno in elektronsko opremo treba odstranjevati ločeno. Tako označenih izdelkov ni dovoljeno odstranjevati med gospodinjstve odpadke, v nasprotnem primeru se takšno odstranjevanje denarno kaznuje. Oznaka prav tako pomeni, da je ta oprema prišla na tržišče po 13. avgustu 2005. Uporabnik je odgovoren za predajo odpadne opreme na za to predvideno zbirno mesto za ustrezno obdelavo. Uporabnik lahko vrne rabljeno opremo prodajalcu, če kupi nov izdelek, vendar količina te opreme ne sme biti višja od novo kupljene opreme iste vrste. Vse informacije o razpoložljivih zbirnih sistemih za odpadno električno opremo lahko najdete na informacijski točki v trgovini ali na občinskem uradu. Z ustreznim ravnanjem z odpadno opremo preprečujemo negativne posledice za okolje in zdravje ljudi!

10/2024



sl.1

NAMESTITEV



sl.2

TEHNIČNI PODATKI

Nazivna napetost:	230 V~, 50 Hz
Moč:	2x15W
Vir svetlobe:	žarnica (ni priložena)
Držalo podnožja:	E27
Delovna temperatura:	-25 °C~50 °C
Zaščita pred vdorom tekočine IP:	IP54
Zaščita proti udarcem IK (odpornost proti udarcem):	IK07
Material:	kovina + plastika
Mere:	Ø305 x 90 mm
Neto teža:	525 g

TEHNOLOGIJA SENZORJA

Tip senzorja:	HF (mikrovalovi)
Kot zaznavanja:	360°
Prilagodljiv razpon zaznavanja:	1-4 m
Prilagodljiv senzor za dnevno svetlobo:	2 lux, 10 lux, 25 lux, 50 lux, OFF (IZKLOP)
Nastavitev časa:	5 s, 30 s, 1min, 3 min, 5 min, 10 min, 20 min, 30 min

FUNKCIJE SENZORJA

	Prilagodljiv razpon zaznavanja			Prilagodljiva nastavitev časa				Prilagodljiv senzor za dnevno svetlobo			
	1	2	100 %	3	4	5	5 s	7	8	9	2 lux
	ON (VKL OP)	ON (VKL OP)		ON (VKL OP)	ON (VKL OP)	ON (VKL OP)		ON (VKL OP)	ON (VKL OP)	ON (VKL OP)	
	ON (VKL OP)	-	75 %	ON (VKL OP)	ON (VKL OP)	-	30 s	ON (VKL OP)	ON (VKL OP)	-	10 lux
-	ON (VKL OP)	50 %	ON (VKL OP)	-	ON (VKL OP)	1 min	-	ON (VKL OP)	-	25 lux	
-	-	25 %	ON (VKL OP)	-	-	3 min	ON (VKL OP)	-	-	50 lux	
			-	ON (VKL OP)	ON (VKL OP)	5 min	-	ON (VKL OP)	-	-	OFF* (IZKL OP)

		-	ON (VKL OP)	-	10 min	* Svetloba se bo vedno vklopila, ko bo zaznan gib, ne glede na svetlost okolice.
		-	-	ON (VKL OP)	20 min	
		-	-	-	30 min	

sl. 3

SL	Stropna luč SELENE s senzorjem gibanja Uporabniški priročnik
OPIS	
<p>Stenska ali stropna luč s senzorjem gibanja SELENE z zaščitnim razredom IP54 za zunanjo in notranjo razsvetljavo v prostorih z visoko vlažnostjo. Klasična okrogla oblika je primerna tako za stanovanjske kot tudi za poslovne prostore, npr. v hodniku, pisarni ali kleti. Kombinacija več enakih luči SELENEbo zagotovo spremenila ureditev večjih uporabnih površin, kot so konferenčne sobe. Svetilka je primerna za dva zamenljiva svetlobna vira, tj. žarnice z navojem E27, maks. 15 W. Žarnice niso vključene, zato lahko parametre oddajane svetlobe prilagodite svojim potrebam. Opremljen je z mikrovalovnim senzorjem gibanja, ki se nahaja znotraj svetilke in glede na nastavitve zazna tudi najmanjše gibanje. Senzor omogoča nastavitve časa osvetlitve od 5 sekund do 30 minut, občutljivosti na svetlobo (2 lux, 10 lux, 25 lux, 50 lux, izklop) in nastavitve zaznavanja gibanja med 1 in 4 metri. Ohišje je izdelano iz kovine in plastike, senčnik pa iz mat/satenaste plastike. Premer luči je 30,5 cm. Izdelek ima tudi visoko stopnjo zaščite pred udarci – IK07. Stropna luč je na voljo v beli, črni ali sivi barvi ter v različici brez vgrajenega senzorja gibanja.</p>	
POMEMBNE INFORMACIJE PRED NAMESTITVIJO	
<p>Pri izbiri mesta namestitve morate upoštevati naslednja merila:</p> <ul style="list-style-type: none"> - napravo mora namestiti izkušeni električar, - za najboljšo učinkovitost senzorja priporočamo, da svetilko namestite na strop v višini približno 3 m, - naprave ne namestite na neravno podlago, - senzor ne sme biti usmerjen v osvetljene svetle predmete (npr. bele barve) ali biti vir toplote, ker lahko negativno vplivajo na delovanje senzorja, - naprave ne nameščajte v bližini virov elektromagnetnih motenj, - naprave ne nameščajte nasproti odbojnih površin, tj. ogledal, oken itd., - svetilke ne nameščajte v bližini predmetov, ki jih lahko premaknejo močni vetrovi (drevesa, grmovje, zavese itd.), - prepričajte se, da so napajalni kablji ustrezno zaščiteni z ustreznimi varovalkami ali drugimi napravami, ki izklopijo napajanje v primeru preobremenitve, - nečistoče na senzorju zmanjšajo razpon in občutljivost zaznavanja gibanja, - sami ne smete popravljati naprave, pazite na varnost. 	
NAMESTITEV	
<ol style="list-style-type: none"> 1. Opomba: Pred namestitvijo se prepričajte, da je glavno napajanje izključeno. 2. Določite mesto namestitve stropne luči. V steno izvrtajte tri luknje in vanje vstavite stenska sidra. 3. Odstranite senčnik s podstavka stropne luči in podstavek pritrдите na zeleno mesto z vijaki za pritrđitev. 4. Priključite žice na sponke priključka glede na shemo ožičenja. 5. Namestite senčnik na podnožje. Vključite napajanje in preskusite delovanje naprave. 	
VARNOST IN VZDRŽEVANJE	
<p>Vsa vzdrževalna dela se lahko izvajajo po tem, ko izključite vir napajanja. Očistite s suho in mehko krpo. Ne uporabljajte kemičnih čistil. Izdelka ne pokrivajte. Zagotovite zračenje. Napajalne kable zaščitite pred zmečkanjem, odrgninami, prekomernim upogibanjem in drugimi vplivi, ki lahko izolacijo.</p>	