

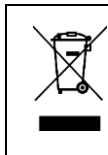
**Model: CL/2XE27-10/W, CL/2XE27-10/B, CL/2XE27-10/G**

HR| Stropna svjetiljka SELENE

**HR| VAŽNO!**

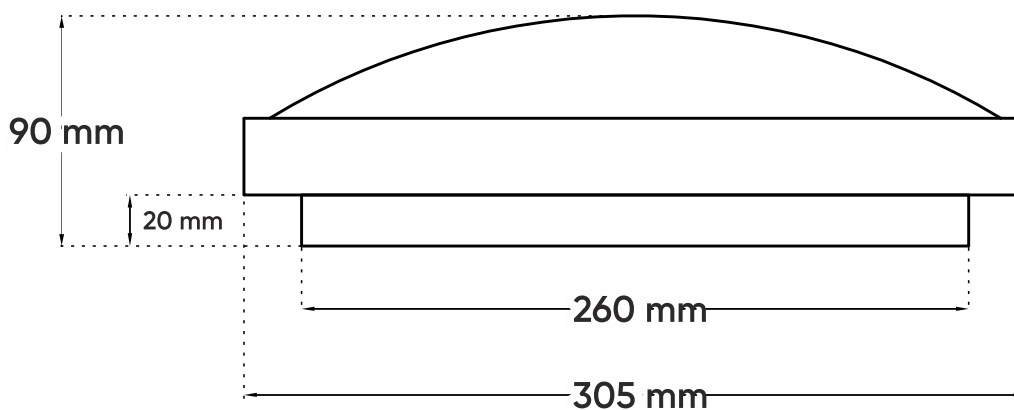
Prije korištenja uređaja pročitajte ove upute za uporabu te ih čuvajte za kasnije. Bilo kakav samostalni popravak ili modifikacija uzrokuje gubitak jamstva. Proizvođač nije odgovoran za bilo koju štetu nastalu zbog nepravilnog postavljanja ili rukovanja uređajem. Budući da su tehnički podaci podložni stalnim izmjenama, proizvođač zadržava pravo na izmjene karakteristika proizvoda te uvođenje različitih konstrukcijskih rješenja bez pogoršavanja parametara proizvoda ili funkcionalne kvalitete. Dodatne informacije o VIRONE proizvodima dostupne su na [www.virone.pl](http://www.virone.pl). Orno-Logistic Sp. z o.o. ne snosi odgovornost za posljedice nepridržavanja ovih Uputa. Orno Logistic Sp. z o.o. zadržava pravo izmjene priručnika - najnoviju verziju priručnika možete preuzeti na [support.virone.pl](mailto:support.virone.pl). Pridržana su sva autorska prava i prava na prijevod/tumačenje ovih uputa za uporabu.

1. Isključite napajanje električnom energijom prije bilo kakvog rada na proizvodu.
2. Uređaj se ne smije uranjati u vodu ni druge tekućine, ne smije se stavljati u vatru niti rastavljati.
3. Nemojte prekrivati uređaj dok je uključen.
4. Uređaj se ne smije koristiti ako je njegovo kućište oštećeno.
5. Uređaj ne smijete otvarati niti popravljati sami.
6. Uređaj se može rabiti samo sukladno njegovoj namjeni.
7. Okrhnutu kugla, zaslon ili zaštita moraju se odmah zamijeniti.
8. Minimalna udaljenost rasvjetnog tijela (njegovog izvora svjetlosti) od mjesta i objekata koje osvjetljava.
9. Rizik od električnog udara.
10. Proizvod nije primjeren za prekrivanje materijalom s toplinskom izolacijom.
11. Proizvod je u skladnosti s CE standardima.
12. Razina zaštite I.
13. Uređaj se može upotrebljavati u unutarnjim i vanjskim prostorima.



U svakom kućanstvu koristi se električna i elektronička oprema koja predstavlja potencijalnu opasnost za ljude i okoliš zbog opasnih tvari, mješavina te sastavnih elemenata takve opreme. Međutim, korištena oprema predstavlja vrijedan materijal iz kojega možemo dobiti sekundarne sirovine, kao što su bakar, kosti, staklo, željezo i druge. Oznaka s prekrštenom kantom za otpad koja se nalazi na opremi, ambalaži ili u dokumentaciji priloženoj uz opremu znači da je takvu električnu i elektroničku opremu potrebno odvojati od drugog otpada. Proizvodi označeni na navedeni način ne smiju se odlagati s običnim otpadom te zajedno s drugim otpadom. Navedeno je kažnjivo novčanom kaznom. Oznaka također znači da je oprema stavljena na tržište nakon 13. kolovoza 2005. Odgovornost je korisnika da korištenu opremu zbrine na mjesto predviđeno za njegovu primjerenu obradu. Rabljena oprema također se može vratiti prodavatelju u slučaju kupnje novog proizvoda u količini koja nije veća od nove kupljene opreme iste vrste. Informacije o dostupnom sustavu prikupljanja elektroničke opreme kao otpada možete pronaći na informacijskom pultu u trgovini te u uredu lokalne uprave ili općine. Pravilno zbrinjavanje korištene opreme pomaže očuvanju okoliša i zaštiti ljudskog zdravlja!

10/2024

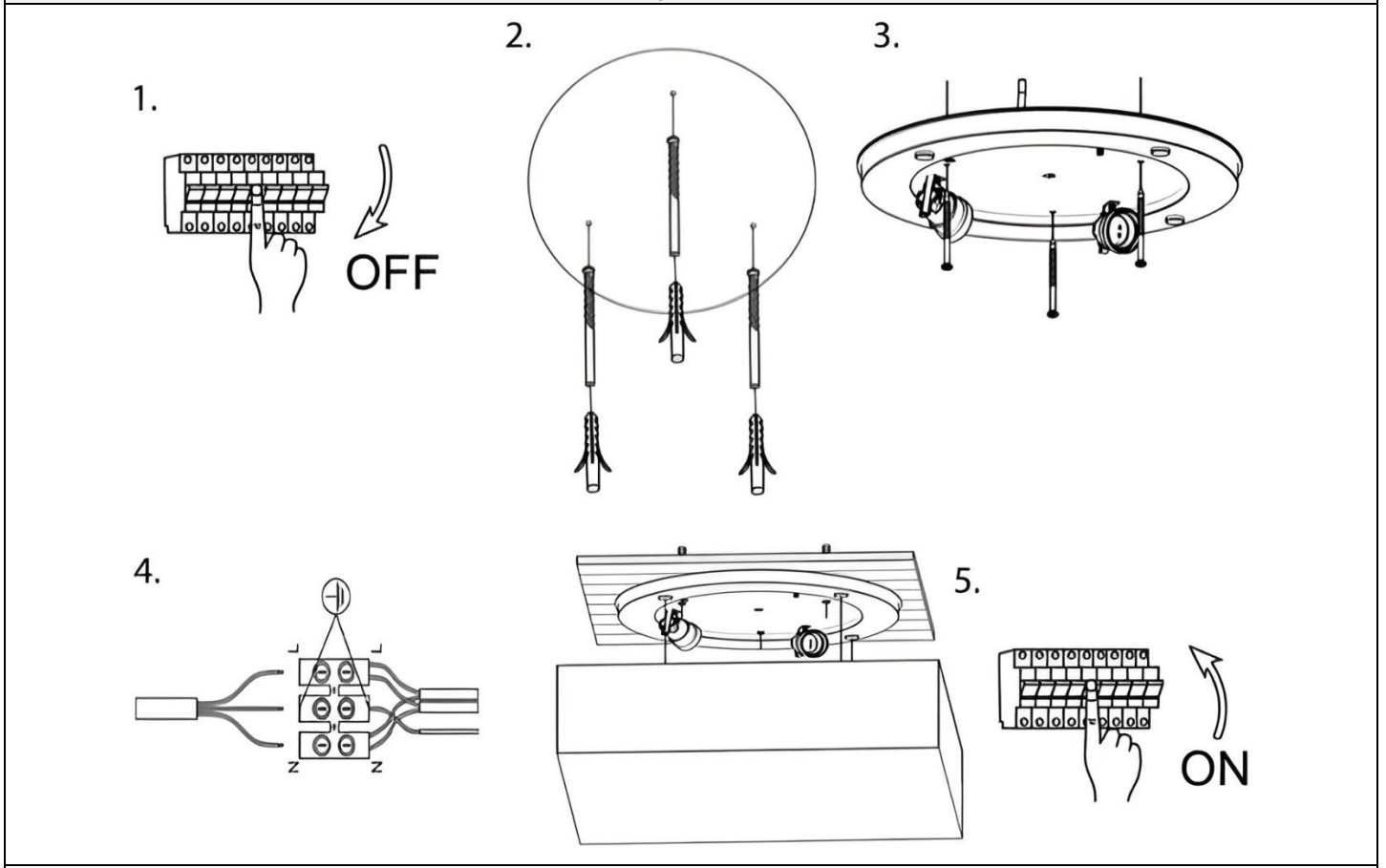
**DIMENZIJE**

sl. 1.

**TEHNIČKI PODACI**

<b>Nazivni napon:</b>	230 V~, 50 Hz
<b>Snaga:</b>	2 x 15 W
<b>Izvor svjetla:</b>	žarulja (nije uključeno)
<b>Držac podnožja:</b>	E27
<b>Radna temperatura:</b>	-25 °C ~ 50 °C
<b>Stupanj zaštite elektroničke opreme IP:</b>	IP54
<b>Stupanj zaštite od udara IK (otpornost na udar):</b>	IK07
<b>Materijal:</b>	metal + plastika
<b>Dimenzije:</b>	Ø305 x 90 mm
<b>Neto težina:</b>	500 g

**MONTAŽA**



sl. 2.

**HR**

**Stropna svjetiljka SELENE**  
Upute za uporabu

**OPIS**

Zidna ili stropna svjetiljka SELENE sa zaštitom stupnja IP54 za vanjsku i unutarnju rasvjetu s visokim razinama vlažnosti. Klasični okrugli oblik dobro funkcionira u stambenim i poslovnim prostorima. Kombinacija nekoliko istih svjetiljki serije SELENE promijenit će raspored većih poslovnih prostora, kao što su konferencijske dvorane. Žarulja pogodna za dva zamjenjiva izvora svjetlosti, tj. žarulje s navojem E27, maks. 15 W. Žarulje nisu uključene, tako da parametre emitirane svjetlosti možete prilagoditi vlastitim potrebama. Proizvod također ima visok stupanj zaštite od udara - IK07. Materijal kućišta sastoji se od metala i plastike, a sjenilo od mat/satinirane plastike. Promjer svjetiljke je 30,5 cm. Stropna svjetiljka dostupna je u bijeloj, crnoj ili sivoj boji te u varijanti s ugrađenim senzorom pokreta.

**VAŽNE INFORMACIJE PRIJE MONTAŽE**

Napomena: pri spajanju uređaja osigurajte da je napajanje električnom energijom isključeno. Strujno ožičenje mora biti spojeno sukladno uputama i propisima koji su na snazi.

**MONTAŽA**

1. Napomena: pobrinite se da je glavno napajanje isključeno prije ugradnje.
2. Odredite mjesto ugradnje stropne svjetiljke. Izbušite tri rupe i umetnite tiple za zid u njih.
3. Uklonite sjenilo s podnožja stropne svjetiljke i montirajte podnožje na željeno mjesto pomoću montažnih vijaka.
4. Spojite žice na priključke konektora prema shemi ožičenja.
5. Pričvrstite sjenilo na podnožje svjetiljke. Uključite napajanje i testirajte rad uređaja.

**SIGURNOST I ODRŽAVANJE**

Održavanje se smije raditi tek nakon isključivanja izvora napajanja električnom energijom. Čistite isključivo suhom i nježnom krpom. Upotreba sredstava za kemijsko čišćenje nije dozvoljena. Ne prekrivajte uređaj. Osigurajte slobodan dotok zraka. Zaštitite kablove od gnječenja, grebanja, pretjeranog savijanja i drugih radnji koje mogu uzrokovati oštećenje izolacije.

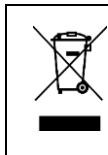
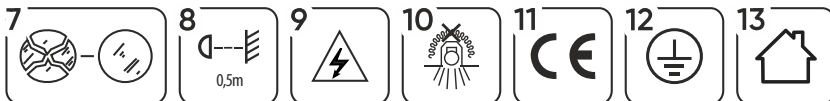
**Model: CL/2XE27-10/W, CL/2XE27-10/B, CL/2XE27-10/G**

SL| Stropna luč SELENE

**SL| POMEMBNO!**

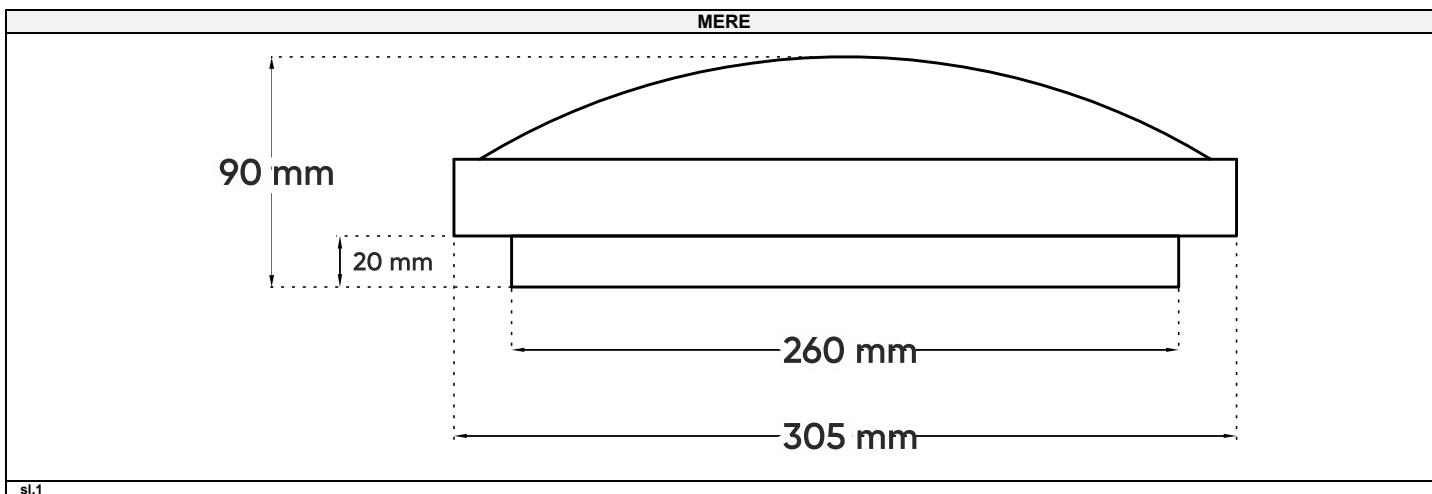
Pred uporabo te naprave preberite uporabniški priročnik in ga shranite za kasnejšo uporabo. Vsa popravila ali spremembe, ki jih izvajate sami, izničijo veljavnost garancije. Proizvajalec ne odgovarja za škodo, ki bi nastala zaradi neustrezne namestitve ali delovanja naprave. Ker se tehnični podatki lahko spreminjajo, si proizvajalec pridržuje pravico do sprememb lastnosti izdelka in do uvajanja različnih konstrukcijskih rešitev, ki ne poslabšajo parametrov izdelka ali funkcionalne kakovosti. Dodatne informacije o izdelkih podjetja VIRONE so na voljo na spletni strani [www.virone.pl](http://www.virone.pl). Podjetje Orno-Logistic Sp. z o.o. ne prevzema odgovornosti za neupoštevanje določil iz tega priročnika. Podjetje Orno Logistic Sp. z o.o. si pridržuje pravico do spreminjanja priročnika – najnovejšo različico priročnika lahko prenesete s spletne strani [support.virone.pl](http://support.virone.pl). Vse pravice glede prevoda/interpretacije in avtorske pravice v povezavi s tem priročnikom so pridržane.

1. Pred vsemi ukrepi na izdelku izključite električno napajanje.
2. Naprave ne potaplajte v vodo ali druge tekočine, ne vrzite v ogenj in je ne razstavljajte.
3. Naprave med delovanjem ne pokrivajte.
4. Ne upravljajte z napravo, če je ohišje poškodovano.
5. Naprave ne odpirajte in je ne popravljajte sami.
6. Ne uporabljajte naprave v nasprotju z njenim predvidenim namenom uporabe.
7. Zlomljen zaslon ali zaščitno steklo morate nemudoma zamenjati.
8. Najmanjša razdalja svetilke (vira svetlobe) od mest in predmetov, ki jih osvetljuje.
9. Nevarnost električnega udara.
10. Izdelka ni primerno pokrivati s toplotno izolacijskim materialom.
11. Izdelek je skladien s standardi CE.
12. Razred zaščite I.
13. Izdelek je primeren za uporabo v notranjih in zunanjih prostorih.



V vsakem gospodinjstvu se uporablja električna in elektronska oprema, zato potencialno ustvari nevarne odpadke za ljudi in okolje, saj so v opremi prisotne nevarne snovi, mešanice in komponente. Po drugi strani pa je odpadna oprema dragocen material, iz katerega lahko pridobivamo surovine, kot so baker, kositer, steklo, železo in druge. Simbol prekrizanega odpadnega zabojnika, ki je prikazana na opremi, embalaži ali dokumentih, označuje, da je odpadno električno in elektronsko opremo treba odstranjevati ločeno. Tako označenih izdelkov ni dovoljeno odstranjevati med gospodinjne odpadke, v nasprotnem primeru se takšno odstranjevanje denarno kaznuje. Oznaka prav tako pomeni, da je ta oprema prišla na tržišče po 13. avgustu 2005. Uporabnik je odgovoren za predajo odpadne opreme na za to predvideno zbirališče odpadkov za ustrezno obdelavo. Uporabnik lahko vrne rabljeno opremo prodajalcu, če kupi nov izdelek, vendar količina te opreme ne sme biti višja od novo kupljene opreme iste vrste. Vse informacije o razpoložljivih zbirnih sistemih za odpadno električno opremo lahko najdete na informacijski točki v trgovini ali na občinskem uradu. Z ustreznim ravnanjem z odpadno opremo preprečujemo negativne posledice za okolje in zdravje ljudi!

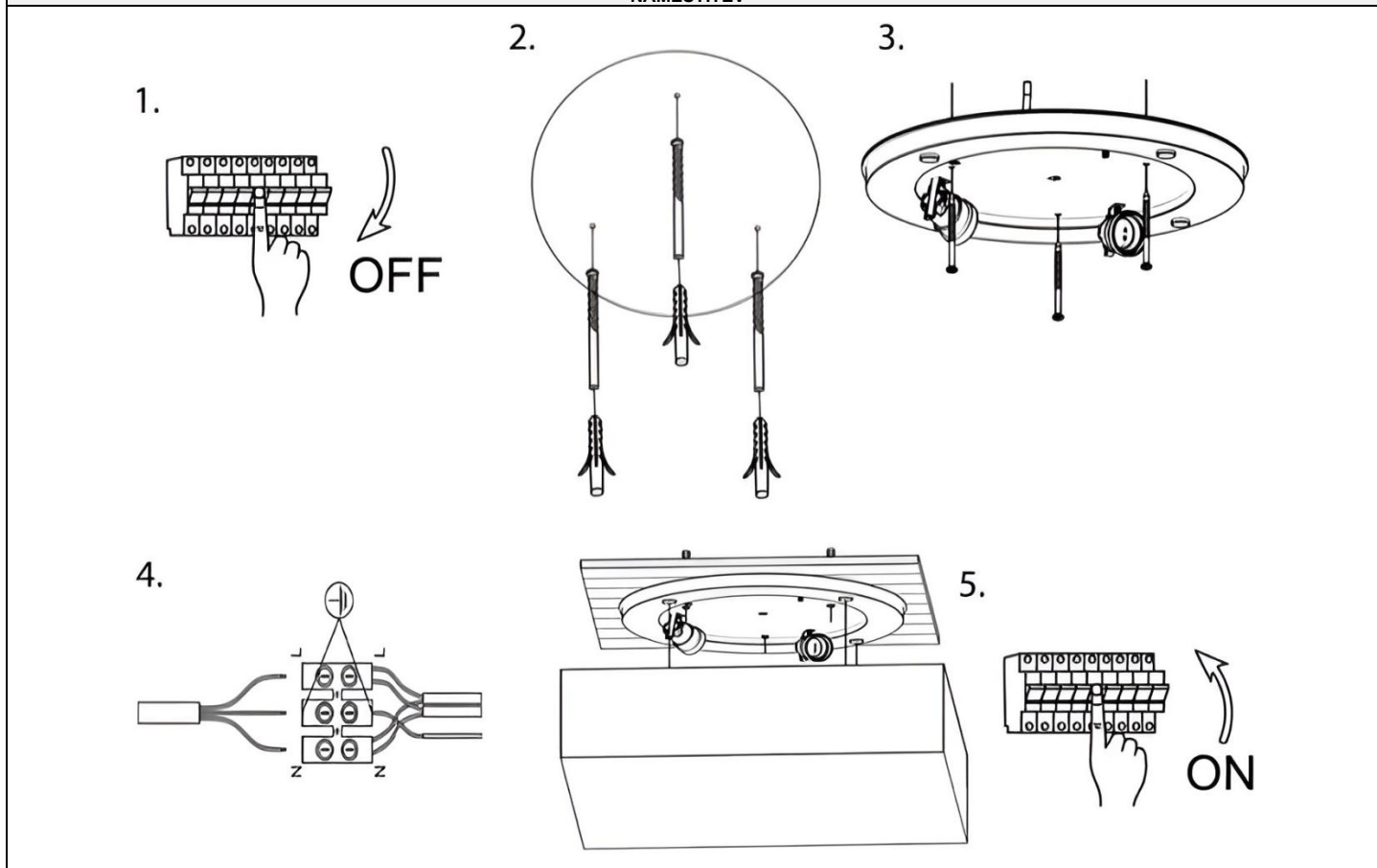
10/2024



**TEHNIČNI PODATKI**

<b>Nazivna napetost:</b>	230 V~, 50 Hz
<b>Moč:</b>	2x15W
<b>Vir svetlobe:</b>	žarnica (ni priložena)
<b>Držalo podnožja:</b>	E27
<b>Delovna temperatura:</b>	-25 °C~50 °C
<b>Zaščita pred vdorom tekočine IP:</b>	IP54
<b>Zaščita proti udarcem IK (odpornost proti udarcem):</b>	IK07
<b>Material:</b>	kovina + plastika
<b>Mere:</b>	Ø305 x 90 mm
<b>Neto teža:</b>	500g

**NAMESTITEV**



sl.2

**SL**

**Stropna luč SELENE**  
Uporabniški priročnik

**OPIS**

Stenska ali stropna luč SELENE z zaščitnim razredom IP54 za zunanjo in notranjo razsvetljavo v prostorih z visoko vlažnostjo. Klasična okrogla oblika bo dobro delovala tako v stanovanjskih kot tudi v poslovnih prostorih. Kombinacija več enakih svetilk iz serije SELENE bo spremenila ureditev večjih poslovnih prostorov, kot so konferenčne sobe. Svetilka je primerna za dva zamenljiva svetlobna vira, tj. žarnice z navojem E27, maks. 15 W. Žarnice niso vključene, zato lahko parametre oddajane svetlobe prilagodite svojim potrebam. Izdelek ima tudi visoko stopnjo zaščite pred udarci – IK07. Ohišje je izdelano iz kovine in plastike, senčnik pa iz mat/satenaste plastike. Premer luči je 30,5 cm. Stropna luč je na voljo v beli, črni ali sivi barvi ter v različici z vgrajenim senzorjem gibanja.

**POMEMBNE INFORMACIJE PRED NAMESTITVIJO**

Opomba: Ob priklopu naprave se prepričajte, da je omrežno napajanje izklopljeno. Električno ožičenje morate priključiti skladno z navodili in veljavnimi predpisi.

**NAMESTITEV**

1. Opomba: Pred namestitvijo se prepričajte, da je glavno napajanje izključeno.
2. Določite mesto namestitve stropne luči. V steno izvrtajte tri luknje in vanje vstavite stenska sidra.
3. Odstranite senčnik s podstavka stropne luči in podstavek pritrdite na zeleno mesto z vijaki za pritrditev.
4. Priključite žice na sponke priključka glede na shemo ožičenja.
5. Namestite senčnik na podnožje. Vključite napajanje in preskusite delovanje naprave.

**VARNOST IN VZDRŽEVANJE**

Vsa vzdrževalna dela se lahko izvajajo po tem, ko izključite vir napajanja. Očistite s suho in mehko krpo. Ne uporabljajte kemičnih čistil. Izdelka ne pokrivajte. Zagotovite zračenje. Napajalne kable zaščitite pred zmečkanjem, odgrinami, prekomernim upogibanjem in drugimi vplivi, ki lahko izolacijo.