

Model: CD-3

Lažna CCTV kamera fi 70mm x169mm na baterije boja srebra Orno



VAŽNO!

Prije upotrebe uređaja, pročitajte ovo uputstvo i sačuvajte ga za buduću upotrebu. Neovlašćene popravke i izmjene poništavaju garanciju. Proizvođač nije odgovoran za štetu nastalu nepravilnom instalacijom ili upotrebom sistema. Budući da su tehnički podaci podložni stalnim promjenama, proizvođač zadržava pravo na karakteristike proizvoda i druge promjene u dizajnu koje ne utiču na parametre i korisnost proizvoda. Najnovija verzija priručnika dostupna je za preuzimanje na www.orno.pl.

Sva prava na prevod i tumačenje i autorska prava ovog priručnika su zadržana.

1. Ne koristite uređaj suprotno njegovoj namjeni
2. Ne potapajte uređaj u vodu ili druge tečnosti.
3. Ne koristite uređaj kada je njegovo kućište oštećeno.
4. Ne otvarajte uređaj i ne popravljajte ga sami.
5. Uređaj je namijenjen za unutrašnju i spoljašnju upotrebu.
6. Uređaj je pogodan samo za upotrebu u suvom okruženju.



Svako domaćinstvo je korisnik električne i elektronske opreme, a time i potencijalni proizvođač otpada opasnog za ljude i životnu sredinu, zbog prisustva opasnih supstanci, smjesa i komponenata u opremi. Sa druge strane, iskorišćena oprema je dragocjen materijal iz kojeg možemo povratiti sirovine poput bakra, kalaja, stakla, željeza i dr. Simbol prekržižene kante za smeće na opremi, ambalaži ili pratećim dokumentima znači da se proizvod ne smije bacati zajedno s drugim otpadom. Oznaka takođe znači da je oprema stavljena na tržište nakon 13. avgusta 2005. Korisnik je odgovoran predati otpadnu opremu na određeno mjesto za sakupljanje radi pravilne obrade. Informacije o dostupnom sistemu sakupljanja otpadne električne opreme mogu se naći na informativnom pultu prodavnice i u gradskoj / komunalnoj kancelariji. Odgovarajuće odlaganje korišćene opreme spriječiće negativne posledice po okolinu i zdravlje ljudi!

12/2022

Opis proizvoda

Lažna kamera ima izgled stvarne CCTV nadzorne kamere i trepćuće LED diode, zahvaljujući kojoj ostavlja dojam 24-satnog nadzora. Savršena je kao zaštita za dom, kompaniju, skladište, garažu itd.

UGRADNJA

Prije instalacije u uređaj umetnite 2 AA baterije koje se koriste za napajanje LED diode (baterije nijesu uključene).

Pri postavljanju baterije obratite pažnju na ispravan polaritet. Izbušite 3 rupe u zidu i fiksirajte podlogu kamere pomoću pričvrtnih tipli.

Upozorenje:

Uređaj nije igračka. Držite male dijelove izvan domašaja djece.

Tehnički podaci

Napajanje: 2xAA (nije uključeno).

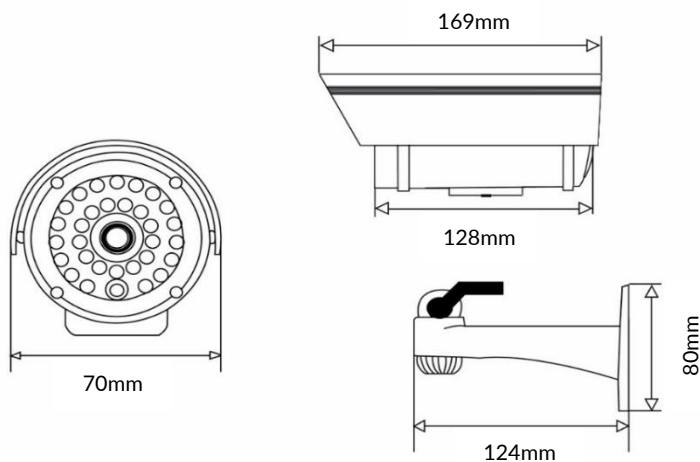
Materijal kućišta: ABS + PP

Boja: crna

Čišćenje i održavanje

Očistite čistom, suvom krpom. Ne koristite abrazivne proizvode ili rastvarače.

Dimenzije



Zamjena baterije

