

ORNO GROUP Sp. z o.o.

ul. Rolników 437, 44-141 Gliwice, POLAND

tel. (+48) 32 43 43 110, www.virone.pl

VIRONE

Model: BF-100/HT, BF-100/PS, BF-100/S, BF-100/TS

PL| Wentylator łazienkowy

EN| Bathroom fan

DE| Badlüfter



PL| WAŻNE!

Przed rozpoczęciem korzystania z urządzenia, należy zapoznać się z niniejszą instrukcją obsługi oraz zachować ją na przyszłość. Dokonanie samodzielnych napraw i modyfikacji skutkuje utratą gwarancji. Producent nie odpowiada za uszkodzenia mogące wynikać z nieprawidłowego montażu czy eksploatacji urządzenia.

Z uwagi na fakt, że dane techniczne podlegają ciągłym modyfikacjom, Producent zastrzega sobie prawo do dokonywania zmian dotyczących charakterystyki wyrobu oraz wprowadzania innych rozwiązań konstrukcyjnych nie pogarszających parametrów i walorów użytkowych produktu.

Dodatkowe informacje oraz wsparcie techniczne związane z produktem dostępne na: www.support.virone.pl. Orno Group Sp. z o.o. nie ponosi odpowiedzialności za skutki wynikające z nieprzestrzegania zaleceń niniejszej instrukcji. Firma Orno Group Sp. z o.o. zastrzega sobie prawo do wprowadzania zmian w instrukcji - aktualna wersja do pobrania ze strony www.support.virone.pl. Wszelkie prawa do tłumaczenia/interpretowania oraz prawa autorskie niniejszej instrukcji są zastrzeżone.

1. Produkt przeznaczony do użytku wewnętrznego.
2. Wszelkie czynności wykonuj przy odłączonym zasilaniu.
3. Nie zanurzaj urządzenia w wodzie i innych płynach.
4. Nie przykrywaj urządzenia podczas pracy.
5. Nie otwieraj urządzenia i nie dokonuj samodzielnych napraw.
6. Nie używaj urządzenia niezgodnie z jego przeznaczeniem.
7. Do instalacji elektrycznej niezbędny jest wyłącznik o odległości między stykami wszystkich biegunów nie mniejszej niż 3mm.
8. Unikaj przepływu gazów do pomieszczenia z otwartego przewodu kominowego lub innych urządzeń z otwartym ogniem.

EN| IMPORTANT!

Before using the device, read this Service Manual and keep it for future use. Any repair or modification carried out by yourselves results in loss of guarantee. The manufacturer is not responsible for any damage that can result from improper device installation or operation.

In view of the fact that the technical data are subject to continuous modifications, the manufacturer reserves a right to make changes to the product characteristics and to introduce different constructional solutions without deterioration of the product parameters or functional quality.

Additional information and technical support related to the product is available at: www.support.virone.pl. Orno Group Sp. z o.o. holds no responsibility for the results of non-compliance with the provisions of the present Manual. Orno Group Sp. z o.o. reserves the right to make changes to the Manual - the latest version of the Manual can be downloaded from www.support.virone.pl. Any translation/interpretation rights and copyright in relation to this Manual are reserved.

1. The product is intended for indoor installation.
2. Perform all operations with the power disconnected.
3. Do not immerse the device in water or other liquids.
4. Do not cover the device during operation.
5. Do not open the device and do not make any repairs yourself.
6. Do not use the device contrary to its intended use.
7. The electrical installation requires a switch with a minimum 3mm distance between the contacts of all poles.
8. Avoid the inverse flow of gases into the room from an open chimney hole or other devices with the open fire.


DE| WICHTIG!

Bevor Sie das Gerät in Betrieb nehmen, lesen Sie bitte diese Bedienungsanleitung und bewahren Sie sie zum späteren Nachschlagen auf. Eigene Reparaturen und Modifikationen führen zum Verlust der Garantie. Der Hersteller haftet nicht für Schäden, die durch unsachgemäße Montage oder Bedienung des Gerätes entstehen können.

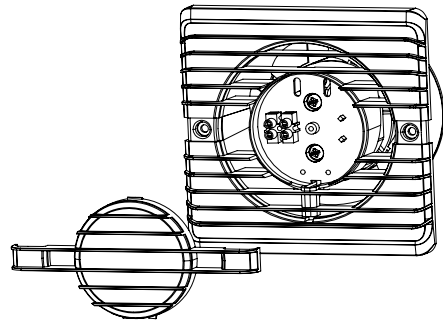
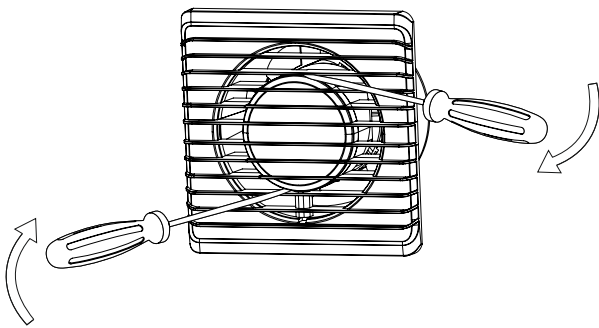
Da die technischen Daten ständigen Änderungen unterliegen, behält sich der Hersteller das Recht vor, Änderungen an den Produkteigenschaften vorzunehmen und andere konstruktive Lösungen einzuführen, die die Parameter und funktionellen Eigenschaften des Produkts nicht beeinträchtigen.

Weitere Informationen und technische Unterstützung zu diesem Produkt finden Sie unter: www.support.virone.pl. Orno Group Sp. z o.o. haftet nicht für die Folgen der Nichtbeachtung der Anweisungen in dieser Bedienungsanleitung. Orno Group Sp. z o.o. behält sich das Recht vor, Änderungen in der Bedienungsanleitung vorzunehmen - aktuelle Version zum Herunterladen unter www.support.virone.pl. Alle Rechte an Übersetzung/Dolmetschen und Urheberrechten an dieser Bedienungsanleitung sind vorbehalten.

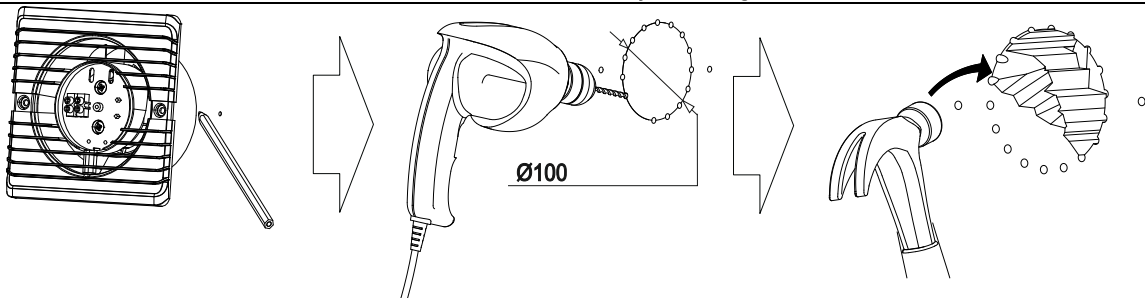
1. Das Produkt ist für den Innenbereich bestimmt.
2. Führen Sie alle Aktivitäten bei getrennter Stromversorgung durch.
3. Tauchen Sie das Gerät nicht in Wasser oder andere Flüssigkeiten.
4. Das Gerät während des Betriebs nicht abdecken.
5. Öffnen Sie das Gerät nicht und reparieren Sie es nicht selbst.
6. Verwenden Sie das Gerät nicht entgegen seiner Bestimmung.
7. Für die elektrische Installation ist ein Schalter mit einem Abstand zwischen den Kontakten aller Pole von mindestens 3 mm erforderlich.
8. Vermeiden Sie den umgekehrten Fluss von Gasen in den Raum durch ein offenes Schornsteinloch oder andere Geräte mit offenem Feuer.

	<p>Każde gospodarstwo jest użytkownikiem sprzętu elektrycznego i elektronicznego, a co za tym idzie potencjalnym wytwórcą niebezpiecznego dla ludzi i środowiska odpadu, z tytułu obecności w sprzęcie niebezpiecznych substancji, mieszanin oraz części składowych. Z drugiej strony zużyty sprzęt to cenny materiał, z którego możemy odzyskać surowce takie jak miedź, cyna, szkło, żelazo i inne. Symbol przekreślonego kosza na śmieci umieszczany na sprzęcie, opakowaniu lub dokumentach do niego dołączonych wskazuje na konieczność selektywnego zbierania zużytego sprzętu elektrycznego i elektronicznego. Wyróbów tak oznaczonych, pod karą grzywny, nie można wyrzucać do zwykłych śmieci razem z innymi odpadami. Oznakowanie oznacza jednocześnie, że sprzęt został wprowadzony do obrotu po dniu 13 sierpnia 2005r.</p> <p>Obowiązkiem użytkownika jest przekazanie zużytego sprzętu do wyznaczonego punktu zbiórki w celu właściwego jego przetworzenia. Zużyty sprzęt może zostać również oddany do sprzedawcy, w przypadku zakupu nowego wyrobu w ilości nie większej niż nowy kupowany sprzęt tego samego rodzaju. Informacje o dostępnym systemie zbierania zużytego sprzętu elektrycznego i elektronicznego można znaleźć w punkcie informacyjnym sklepu oraz w urzędzie miasta/gminy. Odpowiednie postępowanie ze zużytym sprzętem zapobiega negatywnym konsekwencjom dla środowiska naturalnego i ludzkiego zdrowia!</p> <p>Every household is a user of electrical and electronic equipment and therefore a potential producer of hazardous waste to humans and the environment from the presence of hazardous substances, mixtures and components in the equipment. On the other hand, waste equipment is a valuable material, from which we can recover raw materials such as copper, tin, glass, iron and others. The symbol of a crossed-out rubbish bin placed on the equipment, packaging or documents attached thereto indicates the necessity of separate collection of waste electrical and electronic equipment. Products marked in this way, under penalty of a fine, may not be disposed of in ordinary waste together with other waste. The marking also means that the equipment was placed on the market after the 13th August 2005.</p> <p>It is the user's responsibility to hand over the waste equipment to a designated collection point for proper treatment. Used equipment may also be returned to the seller in case of purchase of a new product in a quantity not greater than the new purchased equipment of the same type. Information about the available waste electrical equipment collection system can be found at the information point of the shop and in the municipal office. Proper handling of waste equipment prevents negative consequences for the environment and human health!</p> <p>Jeder Haushalt ist ein Benutzer von Elektro- und Elektronikgeräten und daher ein potenzieller Produzent von gefährlichen Abfällen für Mensch und Umwelt, da die Geräte gefährliche Stoffe, Gemische und Komponenten enthalten. Andererseits sind gebrauchte Geräte ein wertvolles Material, aus dem wir Rohstoffe wie Kupfer, Zinn, Glas, Eisen u.a. gewinnen können. Das Symbol des durchgestrichenen Müllimers auf Geräten, Verpackungen oder den angehängten Dokumenten deutet auf die Notwendigkeit der getrennten Sammlung von Elektro- und Elektronik-Altgeräten hin. So gekennzeichnete Produkte dürfen unter Androhung einer Geldstrafe nicht mit dem Hausmüll entsorgt werden. Diese Kennzeichnung bedeutet gleichzeitig, dass das Gerät nach dem 13. August 2005 in Verkehr gebracht wurde.</p> <p>Der Benutzer soll die Altgeräte einer festgelegten Sammelstelle zur entsprechenden Entsorgung zuführen. Gebrauchte Geräte können auch an den Verkäufer übergeben werden, wenn Sie ein neues Produkt in einer Menge kaufen, die nicht höher ist als die der neu gekauften Ausrüstung desselben Typs. Informationen zum verfügbaren Sammelsystem für Elektroaltgeräte finden Sie am Informationspunkt des Geschäfts und im Stadt- / Gemeindeamt. Der sachgemäße Umgang mit gebrauchten Geräten verhindert negative Folgen für die Umwelt und die menschliche Gesundheit!</p>
---	--

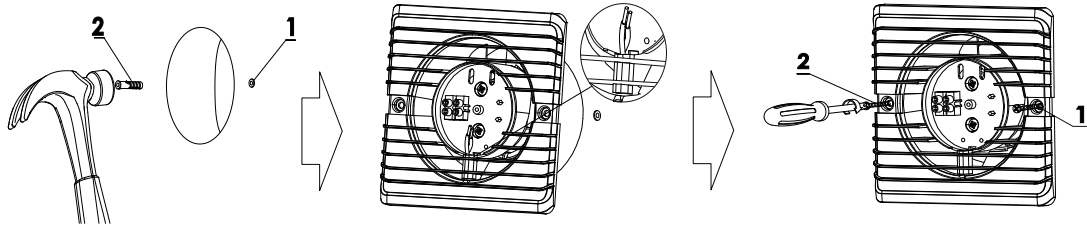
INSTALACJA/INSTALLATION/MONTAGE



Demontaż kratki/ Grill disassembly/ Demontage des Gitters



Przygotowanie otworu/ Mounting hole preparation/ Vorbereitung der Montagebohrung



Instalowanie wentylatora/ Fan installation/ Lüftereinbau

W wentylatorach ze sterowaniem elektronicznym można ustawić parametry pracy urządzenia na potencjometrze obrotowym za pomocą śrubokręta (modele: BF-100/TS, BF-100/HS).

It is possible to set the fan operation parameters on the potentiometer with a screwdriver in fans with electrical control system (models: BF-100/TS, BF-100/HS).

Bei Lüfter mit elektronischer Steuerung können Sie die Betriebsparameter am Drehpotentiometer mit einem Schraubendreher einstellen (Modelle: BF-100/TS, BF-100/HS).

TS



Wyłącznik czasowy (wentylator pracuje po wyłączeniu światła od 3 do 23 minut +/- 10%)

Timer sensor (the fan operates from 3 to 23 minutes +/- 10% after switching off the light)

Zeitschalter (der Lüfter läuft 3 bis 23 Minuten +/- 10% nach dem Ausschalten des Lichts)

HS



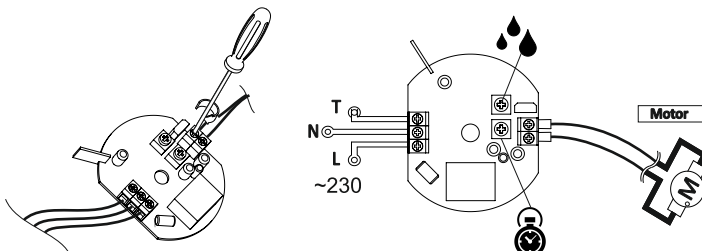
Czujnik wilgoci (wentylator osusza pomieszczenie w zależności od zadanego progu w zakresie od 40 do 80% wilgotności)

Humidity sensor (the fan dries the room depending on chosen humidity level from 40 to 80%)

Feuchtigkeitssensor (der Lüfter trocknet den Raum je nach gewählter Feuchtigkeit von 40 bis 80 %)

SCHEMAT PODŁĄCZENIA/ WIRING SCHEME/ SCHALTPLAN

BF-100/TS, BF-100/HT



L - Przewód fazowy/ Phase wire/ Phasenleitung

N - Przewód neutralny/ Neutral wire/ Neutraleiter

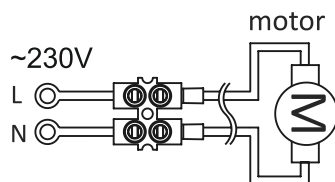
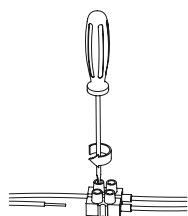
T - Przewód sterujący/ Control wire/ Steuerleitung

M - Silnik/ Motor

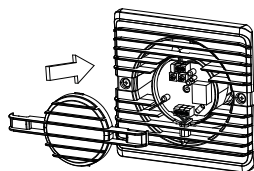
- Regulacja wilgotności/ Humidity regulation/ Feuchtigkeitsregelung

- Regulacja czasu/ Time adjustment/ Zeiteinstellung

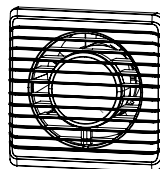
BF-100/S, BF-100/PS



L - Przewód fazowy/ Phase wire/ Phasenleitung
 N - Przewód neutralny/ Neutral wire/ Neutraleiter
 M - Silnik/ Motor



KLIK



Montaż kratki/ Grill assembly/ Gittermontage

SPECYFIKACJA TECHNICZNA/ TECHNICAL DATA/ TECHNISCHE DATEN

Typ	Type	Typ	Wentylator łazienkowy/ Bathroom fan/ Badlüfter
Montaż	Installation	Montage	Ścienny/ Wall/ Wand
Średnica	Diameter	Durchmesser	Ø100mm
Przepływ powietrza	Air flow	Luftstrom	93m ³ /h
Ciśnienie statyczne	Static pressure	Statischer Druck	30Pa
Ciśnienie akustyczne	Sound pressure	Schalldruck	26dB/1m
Napięcie zasilania	Nominal voltage	Nennspannung	230V~, 50Hz
Moc silnika	Motor power	Motorleistung	8W
Prędkość obrotowa	Rotarion speed	Rotationsgeschwindigkeit	2400rpm
Stopień ochrony	Ingress protection	Schutzart	IP X2
Rodzaj łożyska	Bearing type	Lager-Typ	Panewka/ pan/ Pfanne
Wymiary	Dimensions	Abmessungen	135x135x79mm
Waga netto	Net weight	Nettogewicht	0,25kg

OPIS PRODUKTU/ DESCRIPTION/ BESCHREIBUNG

<p>Praktyczny wentylator, który automatycznie odprowadzi wilgotne powietrze na zewnątrz. Przeznaczony jest do montażu ściennego. Bardzo ciche urządzenie, które zadba o jakość powietrza w łazience, ale nie zakłóci naszej strefy komfortu. Wentylator ma kompaktową budowę oraz krótką rurę wylotową, która zmieści się nawet w płytkich kanałach wentylacyjnych. Wysokiej klasy łożyska gwarantują długą żywotność urządzenia.</p>	<p>Useful bathroom fan that automatically draws the moist air to the outside. It is designed for wall mounting. A very quiet device that will take care of the air quality in the bathroom, but will not disturb our relaxation zone. The fan has a compact design and a short exhaust pipe, which will fit even in shallow ventilation ducts. High-class bearings guarantee a long service life of the device.</p>	<p>Ein praktischer Badlüfter, der feuchte Luft automatisch nach außen absaugt. Er ist für die Aufputzmontage an der Wand vorgesehen. Ein sehr leises Gerät, das sich um die Luftqualität im Bad kümmert, aber unsere Komfortzone nicht stört. Der Lüfter hat eine kompakte Bauweise und ein kurzes Ausblasrohr, das auch in flache Lüftungskanäle passt. Hochwertige Lager garantieren eine lange Lebensdauer.</p>
---	---	--

BEZPIECZEŃSTWO I KONSERWACJA

<p>Wentylator należy regularnie czyścić i co najmniej raz do roku zdemontować w celu dokonania przeglądu silnika i oczyszczenia wentylatora z nagromadzonego nalotu. Przegląd obejmuje czyszczenie, oględziny zewnętrzne silnika, aparatury rozruchowej i zabezpieczającej.</p> <p>1. Przed przystąpieniem do czyszczenia należy upewnić się, że urządzenie jest odłączone od źródła zasilania.</p> <p>2. Części plastikowe należy czyścić wilgotną szmatką lub gąbką z dodatkiem mydła.</p> <p>3. Po zakończeniu czyszczenia należy upewnić się, że wszelkie pozostałości mydła zostały usunięte, a do wnętrza silnika nie dostały się żadne płyny.</p> <p>4. Zanim wentylator zostanie ponownie zamontowany, należy upewnić się, że wszystkie elementy są wysuszone.</p>	<p>The fan should be cleaned regularly and disassembled at least once a year for inspection of the motor and cleaning of the fan from deposits. The inspection includes cleaning, external visual inspection of the motor, starting and safety equipment.</p> <p>1. Make sure the unit is disconnected from the power source before cleaning.</p> <p>2. Plastic parts should be cleaned with a damp cloth or sponge with soap.</p> <p>3. After cleaning, ensure that any soap residue has been removed and that no liquids have entered the motor.</p> <p>4. Ensure that all components are dry before the fan is reassembled.</p>	<p>Der Lüfter sollte regelmäßig gereinigt und mindestens einmal im Jahr zur Inspektion des Motors und zur Reinigung des Lüfters von Ablagerungen demontiert werden. Die Inspektion umfasst Reinigung, äußere Sichtprüfung des Motors, Anlauf und Sicherheitseinrichtungen.</p> <p>1. Stellen Sie sicher, dass das Gerät vor der Reinigung von der Stromquelle getrennt ist.</p> <p>2. Kunststoffteile sollten mit einem feuchten Tuch oder Schwamm mit Seife gereinigt werden.</p> <p>3. Stellen Sie nach der Reinigung sicher, dass alle Seifenreste entfernt wurden und keine Flüssigkeiten in den Motor gelangt sind.</p> <p>4. Stellen Sie sicher, dass alle Komponenten trocken sind, bevor der Lüfter wieder zusammengebaut wird.</p>
--	--	---

KARTA GWARANCYJNA

1. ORNO GROUP Sp. z o.o. z siedzibą w Gliwicach przy ul. Rolników 437, zwana dalej "Gwarantem", gwarantuje sprawne działanie wskazanego w gwarancji urządzenia, zwanego dalej "Produktem".

2. Gwarancja jest udzielana na okres 24 miesięcy, pod warunkiem użytkowania sprzętu zgodnie z warunkami techniczno-eksploatacyjnymi opisanymi w instrukcji obsługi oraz przyjętymi standardami. Gwarancja obowiązuje na terenie Unii Europejskiej.

3. Prawa i obowiązki Gwaranta oraz Nabywcy Produktu reguluje treść postanowień ujętych w niniejszej gwarancji, z którymi Nabywca powinien się zapoznać przed zakupem (podstawą do rozstrzygnięcia ewentualnych rozbieżności jest prawo obowiązujące w Polsce). Zakup sprzętu równoznaczny jest z akceptacją warunków niniejszej gwarancji.

4. Data, od której obowiązuje gwarancja, jest data wystawienia dokumentu sprzedaży zapisana w Karcie Gwarancyjnej i dokumencie sprzedaży. Ujawnione w okresie gwarancji wady będą usunięte bezpłatnie przez Autoryzowany Serwis.

4.1. Datą końca upływu okresu gwarancji są 24 miesiące od daty zakupu.

5. Dokumentem potwierdzającym zawarcie powyższej umowy i tym samym uprawniającym do dochodzenia swoich praw jest **prawidłowo wypełniona Karta Gwarancyjna wraz z dokumentem potwierdzającym zakup (paragon fiskalny lub faktura VAT)**. Jakikolwiek zmiany (zamazania, wytarcia, przekreślenia, poprawki itp.) w karcie gwarancyjnej powodują jej unieważnienie.

6. Naprawa gwarancyjna nie obejmuje czynności przewidzianych w instrukcji obsługi, do wykonania których zobowiązany jest Nabywca we własnym zakresie i na własny koszt (np.: zainstalowanie sprzętu, konfiguracja urządzenia, optymalne zabezpieczenie przed działaniem warunków zewnętrznych, konserwacja, ewentualny demontaż itp.).

7. Gwarancją nie są objęte:

- uszkodzenia mechaniczne, elektryczne, chemiczne i termiczne lub celowe uszkodzenia sprzętu i wywołane nimi wady
- uszkodzenia i wady wynikłe na skutek niewłaściwego lub niezgodnego z instrukcją użytkowania, niedbałości użytkownika, niewłaściwym przechowywaniem czy konserwacją sprzętu, a także stosowanie Produktu niezgodnie z przepisami bezpieczeństwa i niezgodnie z jego przeznaczeniem,
- uszkodzenia Produktu, który nie został prawidłowo zabezpieczony podczas transportu do Serwisu (np. brak opakowania transportowego, nie owinięcie Produktu w odpowiednią folię zabezpieczającą),
- uszkodzenia w wyniku pożaru, powodzi, uderzenia pioruna (także pośredniego), czy też innych klęsk żywiołowych, nieprzewidzianych wypadków, zalania cieczą, przepięć w sieci elektrycznej, podłączenia do sieci elektrycznej w sposób niezgodny z instrukcją obsługi,
- produkty, w których dokonano przeróbek, zmian konstrukcyjnych.

8. Gwarant zapewnia bezpłatne części zamienne oraz robociznę, zgodnie z warunkami podanymi w niniejszej gwarancji, w okresie gwarancji, licząc od daty zakupu Produktu. Gwarancją objęte są wyłącznie usterki sprzętu spowodowane wadliwymi częściami i/lub defektami produkcyjnymi i nie obejmuje ona przypadków wymienionych w pkt. 7 niniejszych warunków.

9. Uszkodzony sprzęt Nabywca jest zobowiązany dostarczyć:

- osobicie na własny koszt do punktu sprzedaży, w którym dokonał zakupu lub
- bezpośrednio do Autoryzowanego Serwisu na adres: **ORNO GROUP Sp. z o.o. ul. Rolników 437, 44-141 Gliwice tel. 32 43 43 110**

KARTA GWARANCYJNA

10. Ewentualne wady lub uszkodzenia Produktu ujawnione i zgłoszone w okresie gwarancji będą usunięte bezpłatnie w terminie ustawowym, lecz w uzasadnionych przypadkach termin ten może ulec przedłużeniu, jednak nie dłużej niż do 21 dni kalendarzowych, od daty dostarczenia Produktu do Serwisu. Bieg terminu naprawy rozpoczyna się pierwszego dnia roboczego, następującego po dniu dostarczenia Produktu do Serwisu.

11. Wadliwy Produkt lub jego części, które wymieniono, stają się własnością Serwisu (dotyczy napraw gwarancyjnych).

12. Przed przystąpieniem do ewentualnej naprawy, Serwis każdorazowo dokonuje oględzin i oceny stopnia uszkodzenia reklamowanego Produktu.

W przypadku stwierdzenia, że Produkt:

- jest sprawny,
 - jest uszkodzony ewidentnie z winy Nabywcy,
 - spełnia warunki podane w pkt. 7,
- wówczas Serwis może obciążyć Nabywcę kosztami transportu oraz diagnozy urządzenia zgodnie z obowiązującym w Serwisie cennikiem.

13. Nabywcy przysługuje prawo do wymiany Produktu na inny, posiadający te same lub zbliżone parametry techniczne i eksploatacyjne, jeżeli:

- w okresie trwania gwarancji Serwis dokona 3 napraw tej samej części, a produkt nadal będzie wykazywał wady uniemożliwiające używanie go zgodnie z przeznaczeniem,
- serwis uzna, że usunięcie wady nie jest możliwe w ogóle lub w terminie określonym w pkt. 10.

14. Nabywca nie ma prawa do domagania się zwrotu utraconych korzyści w związku z awarią Produktu.

15. Brak odbioru Produktu po upływie 4 tygodni od terminu naprawy określonego w pkt. 12, będzie traktowane jako bezpłatne zrzeczenie się na rzecz Serwisu. Serwis może przekazać Produkt na cele charytatywne lub wykorzystać na potrzeby serwisowe.

16. Reklamowane produkty odsyłane są do Klienta na koszt ORNO. W przypadku naruszenia lub uszkodzenia przesyłki w czasie transportu, prosimy o stosowanie następującej procedury:

- każdorazowo należy sprawdzić stan opakowania w obecności kuriera (przesyłka powinna być zabezpieczona taśmą ORNO, jeżeli tak nie jest lub jest w jakikolwiek sposób naruszona, oznacza to, że przesyłka była otwierana przez osoby nieuprawnione),
- każdorazowo należy rozpakować i sprawdzić zawartość przesyłki w obecności kuriera, i w przypadku stwierdzenia uszkodzenia zawartości wspólnie sporządzić stosowny protokół.

17. Gwarancja na produkt nie wyłącza, nie ogranicza ani nie zawiesza uprawnień kupującego wynikających z przepisów o rękojmi za wady rzeczy sprzedanej.

18. Odpowiedzialność Producenta za skutki bezpośrednie i pośrednie wynikające z ewentualnych wad zakupionego towaru jest ograniczona do równowartości ceny zakupu.

Model produktu
Data sprzedaży
Potwierdzam, że zapoznałem się z warunkami gwarancji Czytelny podpis użytkownika sprzętu

pieczęć punktu sprzedaży i podpis sprzedawcy