

**Model: DS-2****PL| VUMBI II T8 Oprawa pyłoszczelna pod tuby LED**

EN| VUMBI II T8 Dust-proof LED tube light fitting

DE| VUMBI II T8 Feuchtraum-Wannenleuchte

**PL| WAŻNE!**

Przed podłączeniem i użytkowaniem urządzenia prosimy o dokładne zapoznanie się z niniejszą instrukcją obsługi. W razie jakichkolwiek problemów ze zrozumieniem jej treści prosimy o skontaktowanie się ze sprzedawcą urządzenia. Producent nie odpowiada za uszkodzenia mogące wynikać z nieprawidłowego montażu czy eksploatacji urządzenia. Dokonywanie samodzielnych napraw i modyfikacji skutkuje utratą gwarancji. Z uwagi na fakt, że dane techniczne podlegają ciągłym modyfikacjom, Producent zastrzega sobie prawo do dokonywania zmian dotyczących charakterystyki wyrobu oraz wprowadzania innych rozwiązań konstrukcyjnych nie pogarszających parametrów i walorów użytkowych produktu. Dodatkowe informacje oraz wsparcie techniczne związane z produktem dostępne na [www.virone.pl](http://www.virone.pl). Orno-Logistic Sp. z o.o. nie ponosi odpowiedzialności za skutki wynikające z nieprzestrzegania zaleceń niniejszej instrukcji. Firma Orno-Logistic Sp. z o.o. zastrzega sobie prawo do wprowadzania zmian w instrukcji - aktualna wersja do pobrania ze strony [support.virone.pl](http://support.virone.pl). Wszelkie prawa do tłumaczenia/interpretowania oraz prawa autorskie niniejszej instrukcji są zastrzeżone.

1. Wszelkie czynności wykonuj przy odłączonym zasilaniu.
2. Nie zanurzaj urządzenia w wodzie i innych płynach.
3. Nie przykrywaj urządzenia podczas pracy.
4. Nie obsługuj urządzenia, gdy uszkodzona jest obudowa.
5. Nie otwieraj urządzenia i nie dokonuj samodzielnych napraw.
6. Nie używaj urządzenia niezgodnie z jego przeznaczeniem.
7. Nie patrz bezpośrednio w stronę diod LED z bliskiej odległości.
8. Natychmiast wymień popękany lub uszkodzony klosz, ekran lub szybę ochronną.
9. Minimalna odległość jaką może mieć oprawa oświetleniowa od miejsc i obiektów oświetlanych.
10. Nie współpracuj ze ściemniaczami.
11. Ryzyko porażenia prądem elektrycznym.
12. Wyrób zgodny z normą CE.
13. Klasa ochrony II.
14. Do użytku wewnątrz pomieszczeń i na zewnątrz.

**EN| IMPORTANT!**

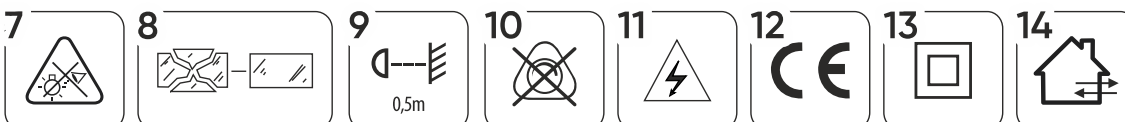
Before connecting and using the device, read this Operating Manual and keep it for future reference. In case something written herein is unclear, please contact the seller. The manufacturer is not responsible for any damage that can result from improper device installation or operation. Any repair or modification carried out by yourselves results in loss of guarantee. In view of the fact that the technical data are subject to continuous modifications, the manufacturer reserves a right to make changes to the product characteristics and to introduce different constructional solutions without deterioration of the product parameters or functional quality. Additional information and technical support related to the product is available at [www.virone.pl](http://www.virone.pl). Orno-Logistic Sp. z o.o. holds no responsibility for the results of non-compliance with the provisions of the present Manual. Orno Logistic Sp. z o.o. reserves the right to make changes to the Manual - the latest version of the Manual can be downloaded from [support.virone.pl](http://support.virone.pl). Any translation/interpretation rights and copyright in relation to this Manual are reserved.

1. Disconnect the power supply before any activities on the product.
2. Do not immerse the device in water or other liquids.
3. Do not cover the device during its operation.
4. Do not operate the device when its housing is damaged.
5. Do not open the device and do not repair it by yourselves.
6. Do not use the device contrary to its dedication.
7. Do not look at LEDs directly from up close.
8. The chipped globe, screen or protective shield must be replaced immediately.
9. The minimal distance of a light fixture (its light source) from the spots and objects that it's illuminating.
10. The product is not compatible with lighting dimmers.
11. Risk of electric shock.
12. Product compliant with CE standard.
13. Protection class II.
14. The product is suitable for indoor and outdoor installation.

**DE| WICHTIG!**

Bevor Sie das Gerät anschließen und benutzen, lesen Sie bitte diese Anleitung sorgfältig durch. Wenn Sie Probleme beim Verständnis dieser Anleitung haben, wenden Sie sich bitte an den Verkäufer des Gerätes. Der Hersteller haftet nicht für die Schäden, die aus falscher Montage oder falschem Gebrauch des Geräts folgen können. Selbständige Reparaturen und Modifikationen führen zum Verlust der Garantie. In Anbetracht der Tatsache, dass die technischen Daten ständig geändert werden, behält sich der Hersteller das Recht auf Änderungen in Bezug auf Charakteristik des Produktes und Einführung anderer Konstruktionslösungen, die die Parameter und Gebrauchsfunktionen nicht beeinträchtigen, vor. Weitere Informationen und technische Unterstützung zu diesem Produkt finden Sie unter [www.virone.pl](http://www.virone.pl). Orno-Logistic Sp. z o.o. haftet nicht für die Folgen der Nichtbeachtung der Anweisungen in dieser Bedienungsanleitung. Firma Orno-Logistic Sp. z o.o. behält sich das Recht vor, Änderungen in der Bedienungsanleitung vorzunehmen - aktuelle Version zum Herunterladen unter [support.virone.pl](http://support.virone.pl). Alle Rechte an Übersetzung/Dolmetschen und Urheberrechten an dieser Bedienungsanleitung sind vorbehalten.

1. Alle Arbeiten dürfen nur bei abgeschalteter Stromversorgung durchgeführt werden.
2. Tauchen Sie die Einrichtung niemals in Wasser oder anderen Flüssigkeiten.
3. Bei der Arbeit decken Sie die Einrichtung nie ab.
4. Bedienen Sie die Einrichtung nicht, wenn das Gehäuse beschädigt ist.
5. Öffnen Sie die Einrichtung nicht und führen Sie keine selbstständigen Reparaturen aus.
6. Verwenden Sie die Einrichtung nur ordnungsgemäß.
7. Schauen Sie nie direkt auf die LEDs aus einem Nahbereich.
8. Gesplitterte oder zerbrochene Teile (Lampenschirm, Abschirmung, Schutzscheibe) müssen sofort ersetzt werden.
9. Den Mindestabstand, den die Leuchte (deren Lichtquelle) von den beleuchteten Orten und Objekten haben muss.
10. Das Produkt kann nicht zusammen mit Beleuchtungsdimmern verwendet werden.
11. Gefahr eines Stromschlags.
12. CE-konformes Gerät.
13. Schutzklasse II.
14. Das Produkt ist für den Einsatz im Innen- und Außenbereich bestimmt.



Każde gospodarstwo jest użytkownikiem sprzętu elektrycznego i elektronicznego, a co za tym idzie potencjalnym wytwórcą niebezpiecznego dla ludzi i środowiska odpadu, z tytułu obecności w sprzęcie niebezpiecznych substancji, mieszanin oraz części składowych. Z drugiej strony zużyty sprzęt to cenny materiał, z którego możemy odzyskać surowce takie jak miedź, cyna, szkło, żelazo i inne. Symbol przekreślonego kosza na śmieci umieszczany na sprzęcie, opakowaniu lub dokumentach do niego dołączonych wskazuje na konieczność selektywnego zbierania zużytego sprzętu elektrycznego i elektronicznego. Wyrobów tak oznaczonych, pod karą grzywny, nie można wyrzucać do zwykłych śmieci razem z innymi odpadami. Oznakowanie oznacza jednocześnie, że sprzęt został wprowadzony do obrotu po dniu 13 sierpnia 2005r. Obowiązkiem użytkownika jest przekazanie zużytego sprzętu do wyznaczonego punktu zbiórki w celu właściwego jego przetworzenia. Zużyty sprzęt może zostać również oddany do sprzedawcy, w przypadku zakupu nowego wyrobu w ilości nie większej niż nowy kupowany sprzęt tego samego rodzaju. Informacje o dostępnym systemie zbierania zużytego sprzętu elektrycznego można znaleźć w punkcie informacyjnym sklepu oraz w urzędzie miasta/gminy. Odpowiednie postępowanie ze zużytym sprzętem zapobiega negatywnym konsekwencjom dla środowiska naturalnego i ludzkiego zdrowia!



Every household is a user of electrical and electronic equipment and therefore a potential producer of hazardous waste to humans and the environment from the presence of hazardous substances, mixtures and components in the equipment. On the other hand, waste equipment is a valuable material, from which we can recover raw materials such as copper, tin, glass, iron and others. The symbol of a crossed-out rubbish bin placed on the equipment, packaging or documents attached thereto indicates the necessity of separate collection of waste electrical and electronic equipment. Products marked in this way, under penalty of a fine, may not be disposed of in ordinary waste together with other waste. The marking also means that the equipment was placed on the market after the 13th August 2005. It is the user's responsibility to hand over the waste equipment to a designated collection point for proper treatment. Used equipment may also be returned to the seller in case of purchase of a new product in a quantity not greater than the new purchased equipment of the same type. Information about the available waste electrical equipment collection system can be found at the information point of the shop and in the municipal office. Proper handling of waste equipment prevents negative consequences for the environment and human health!

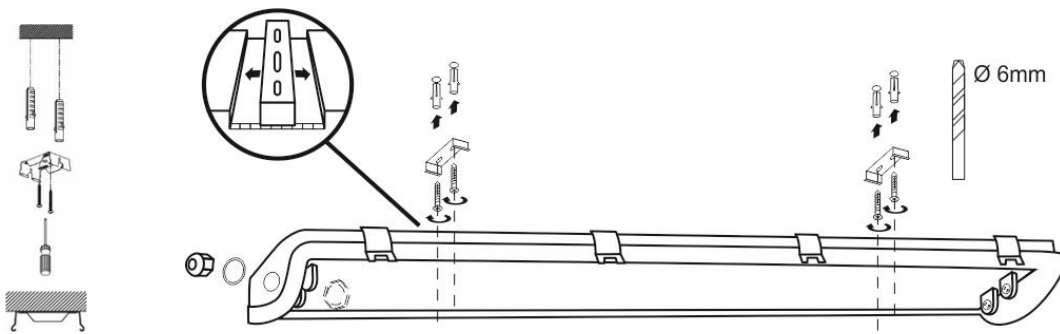
Jeder Haushalt ist ein Benutzer von Elektro- und Elektronikgeräten und daher ein potenzieller Produzent von gefährlichen Abfällen für Mensch und Umwelt, da die Geräte gefährliche Stoffe, Gemische und Komponenten enthalten. Andererseits sind gebrauchte Geräte ein wertvolles Material, aus dem wir Rohstoffe wie Kupfer, Zinn, Glas, Eisen u.a. gewinnen können. Das Symbol des durchgestrichenen Müllimers auf Geräten, Verpackungen oder den angehängten Dokumenten deutet auf die Notwendigkeit der getrennten Sammlung von Elektro- und Elektronik-Altgeräten hin. So gekennzeichnete Produkte dürfen unter Androhung einer Geldstrafe nicht mit dem Hausmüll entsorgt werden. Diese Kennzeichnung bedeutet gleichzeitig, dass das Gerät nach dem 13. August 2005 in Verkehr gebracht wurde. Der Benutzer soll die Altgeräte einer festgelegten Sammelstelle zur entsprechenden Entsorgung zuführen. Gebrauchte Geräte können auch an den Verkäufer übergeben werden, wenn Sie ein neues Produkt in einer Menge kaufen, die nicht höher ist als die der neu gekauften Ausrüstung desselben Typs. Informationen zum verfügbaren Sammelsystem für Elektroaltgeräte finden Sie am Informationspunkt des Geschäfts und im Stadt- / Gemeindeamt. Der sachgemäße Umgang mit gebrauchten Geräten verhindert negative Folgen für die Umwelt und die menschliche Gesundheit!

03/2024

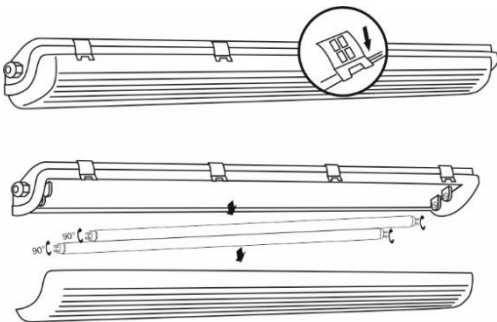
## MONTAŻ/ INSTALLATION/ MONTAGE



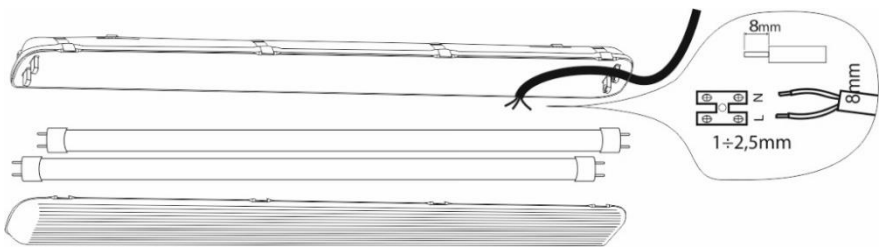
rys.1/ fig.1/ Abb.1



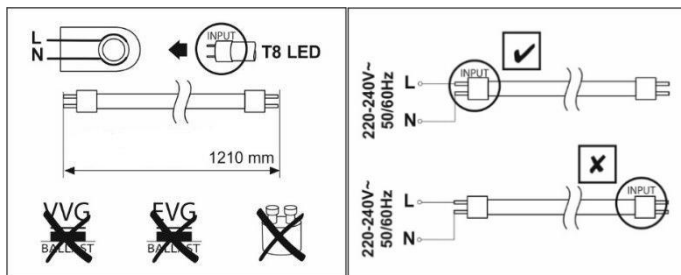
rys.2/ fig.2/ Abb.2



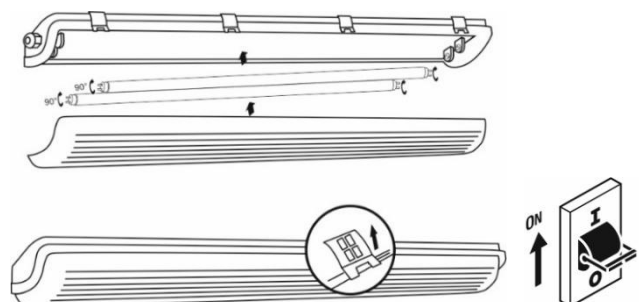
rys.3/ fig.3/ Abb.3




rys.4/ fig.4/ Abb.4



rys.5/ fig.5/ Abb.5



rys.6/ fig.6/ Abb.6

DANE TECHNICZNE/ TECHNICAL DATA/ TECHNISCHE DATEN			
Napięcie nominalne	Nominal voltage	Nennspannung	230V~, 50Hz
Moc	Power	Leistung	2x18W
Strumień świetlny	Luminous flux	Lichtstrom	3600lm
Źródło światła	Light source	Leuchtmittel	2x T8 LED SMD (w zestawie/ included/ enthalten)
Trzonek	Base	Socket	G13
Temperatura barwowa	Color temperature	Farbtemperatur	4000K
Barwa światła (oznaczenie)	Light color (designation)	Lichtfarbe (Bezeichnung)	neutralny biały/ neutral white/ neutralweiß
Wskaźnik oddawania barw Ra/CRI	Color rendering index Ra/CRI	Farbwiedergabeindex Ra/CRI	>80
Kąt rozsyłu światła	Beam angle	Ausstrahlungswinkel	270°
Trwałość L70/B50	Lifespan L70/B50	Lebensdauer L70/B50	15 000h
Stopień ochrony IP	Ingress protection IP	Schutzart IP	IP65
Temperatura pracy	Working temperature	Arbeitstemperatur	-25°C ~ +45°C
Materiał	Material	Material	HIPS + PS
Wymiary	Dimensions	Abmessungen	1260x107x61mm
Waga netto	Net weight	Nettogewicht	1,1kg
Nazwa źródła światła	Light source name	Name der Lichtquelle	DS-2-4
Etykieta energetyczna	Energy label	Energielabel	

Produkt zawiera źródła światła o klasie efektywności energetycznej F.

This product contains light sources of energy efficiency class F.

Dieses Produkt enthält Lichtquellen der Energieeffizienzklasse F.

PL	VUMBI II T8 Oprawa pyłoszczelna pod tuby LED Instrukcja obsługi
<b>CHARAKTERYSTYKA</b>	
Oprawa wyposażona w nowoczesne tuby T8 LED SMD, jednostronnie zasilane. Stanowi idealne rozwiązanie, które zastępuje tradycyjne, pyłoszczelne oprawy ze świetlówkami. Wyrób do zastosowań profesjonalnych z możliwością użytkowania wewnątrz i na zewnątrz obiektów. Może służyć do oświetlania wewnętrznych i zewnętrznych części pomieszczeń o zwiększonym zapyleniu i wilgotności, takich jak: parkingi podziemne i wielopoziomowe, garaże, stadiony, magazyny, przejścia podziemne, fabryki, warsztaty, itp.	
<b>INSTALACJA</b>	
<b>Uwaga:</b> podczas podłączania urządzenia należy upewnić się czy wyłączone zostało główne zasilanie. Instalację może wykonywać elektryk lub osoba doświadczona.	
<ol style="list-style-type: none"> <li>1. Zaznacz na suficie miejsce zamocowania oprawy.</li> <li>2. Wywierć otwory do zamocowania metalowych uchwytych montażowych i przytwierdź je do wybranej powierzchni za pomocą wkrętów montażowych (w zestawie) (rys. 2).</li> <li>3. Za pomocą płaskiego śrubokręta otwórz spinki zabezpieczające klosz oprawy.</li> <li>4. Wyjmij tuby T8 LED (rys. 3)</li> <li>5. Zawieś oprawę w wybranym miejscu mocując korpus do metalowych klipsów na suficie lub ścianie.</li> <li>6. Wprowadź przewód zasilający przez dławicę do korpusu oprawy.</li> <li>7. Podłącz przewody do złączki zasilającej.</li> <li>8. Zdejmij zabezpieczenia z tub T8 LED, a następnie zamontuj je ponownie w oprawie zgodnie z rysunkiem 5.</li> <li>9. Załóż klosz oprawy i zabezpiecz go spinkami (rys. 6).</li> <li>10. Załącz obwód zasilania i przetestuj działanie oprawy.</li> </ol>	
<b>CZYSZCZENIE I KONSERWACJA</b>	
Konservację wykonywać należy przy odłączonym zasilaniu. Czyścić wyłącznie delikatnymi i suchymi tkaninami. Nie używać chemicznych środków czyszczących. Nie zakrywać wyrobu. Wyrób może nagrzewać się do podwyższonej temperatury. Wyrób zasilać wyłącznie napięciem znamionowym lub zakresem podanych napięć.	

EN	VUMBI II T8 Dust-proof LED tube light fitting Operation manual
<b>CHARACTERISTICS</b>	
Waterproof linear light with modern T8 LED tubes one-side powered. It is the ideal solution to replace traditional, dust-proof luminaires with fluorescent lamps. Product for professional indoor and outdoor use. It can be installed inside and outside areas of increased humidity or dustiness, such as: multi-storey and underground car parks, garages, stadiums, warehouses, underground passages, factories, workshops, etc.	
<b>INSTALLATION</b>	
<b>Note:</b> before installing the device, switch off the power. It should be installed by an authorized electrician or an experienced person only.	
<ol style="list-style-type: none"> <li>1. Put marks on ceiling or wall area where you want to mount the luminaire.</li> <li>2. Drill appropriate holes for metal clips and fasten the clips to the installation surface with anchor screws (included to the set) (fig. 2).</li> <li>3. Use a flat screwdriver to open the locking pins of the luminaire shade.</li> <li>4. Remove the T8 LED tube lamps (fig. 3).</li> <li>5. Fix the luminaire on the selected location by mounting its body to metal clips on the wall or ceiling.</li> <li>6. Pass the power wire through a gland to the base of the luminaire.</li> <li>7. Connect the wires to the power terminal (fig.4).</li> <li>8. Remove the protections from the T8 LED tube lamps and then reinstall them in the luminaire as shown in fig. 5.</li> <li>9. Put on the lamp shade and secure it with clips (fig. 6).</li> <li>10. Switch on the power and test the device.</li> </ol>	
<b>CLEANING AND MAINTENANCE</b>	
Maintenance should be carried out with the power disconnected. Clean only with soft and dry fabrics. Do not use chemical cleaning agents. Do not cover the product. The product can heat up to an elevated temperature. Product can only be supplied by rated voltage or voltage within the range provided.	

**CHARAKTERISTIK**

Lineare Feuchtraumleuchte mit modernen einseitig gespeisten T8 LED-Röhren. Es ist die ideale Lösung, um traditionelle, staubdichte Leuchten mit Leuchtstofflampen zu ersetzen. Produkt für den professionellen Gebrauch mit Innen- und Außenanwendung. Es kann zur Beleuchtung von Innen- und Außenbereichen von Räumen mit erhöhter Staub- und Feuchtigkeitsbelastung eingesetzt werden, wie z.B.: Tief- und Mehrstöckige Parkplätze, Garagen, Stadien, Lagerhallen, Unterführungen, Fabriken, Werkstätten, etc. Geeignet für die Decken- und Wandmontage.

**MONTAGE**

**Achtung:** bei Anschluss des Gerätes stellen Sie sicher, dass die Hauptstromversorgung abgeschaltet wurde. Es sollte nur von einem autorisierten Elektriker oder einer erfahrenen Person installiert werden.

1. Markieren Sie an der Decke oder an der Wand, wo die Leuchte montiert werden soll.
2. Bohren Sie Löcher für die Befestigung der Metall-Montagewinkel und befestigen Sie diese mit den mitgelieferten Befestigungsschrauben an der gewünschten Oberfläche (Abb. 2).
3. Öffnen Sie mit einem flachen Schraubendreher die Verriegelungsstifte des Leuchenschirms.
4. Entfernen Sie die T8 LED-Röhren (Abb. 3).
5. Befestigen Sie die Leuchte an der ausgewählten Stelle, indem Sie ihr Gehäuse an Metallklammern an der Wand oder Decke befestigen.
6. Führen Sie das Stromkabel durch eine Kabelverschraubung zum Sockel der Leuchte.
7. Anschließen der Drähte an die Leistungsklemme (Abb.4).
8. Entfernen Sie die Schutzvorrichtungen von den T8 LED-Röhren und setzen Sie sie dann wieder in die Leuchte ein, wie in Abb. 5 dargestellt.
9. Setzen Sie den Lampenschirm auf und befestigen Sie ihn mit Clips (Abb. 6).
10. Schalten Sie den Stromversorgungskreis ein und testen Sie das Gerät.

**REINIGUNG UND WARTUNG**

Die Wartung sollte im spannungslosen Zustand durchgeführt werden. Reinigen Sie nur mit weichen und trockenen Tüchern. Verwenden Sie keine chemischen Reinigungsmittel. Decken Sie das Produkt nicht ab. Das Produkt kann sich auf eine erhöhte Temperatur aufheizen. Das Produkt ausschließlich mit der Nennspannung oder einem gegebenen Spannungsbereich versorgen.