

## Model: MH-F160

### PL| Obrotowy uchwyt do dwóch monitorów

EN| Full motion dual monitor arm

DE| Dual Monitor Tischhalterung schwenkbar

#### PL| WAŻNE!

Przed podłączeniem i użytkowaniem urządzenia prosimy o dokładne zapoznanie się z niniejszą instrukcją obsługi. W razie jakichkolwiek problemów ze zrozumieniem jej treści prosimy o skontaktowanie się ze sprzedawcą urządzenia. Producent nie odpowiada za uszkodzenia mogące wynikać z nieprawidłowego montażu czy eksploatacji urządzenia. Dokonywanie samodzielnych napraw i modyfikacji skutkuje utratą gwarancji. Z uwagi na fakt, że dane techniczne podlegają ciągłym modyfikacjom, Producent zastrzega sobie prawo do dokonywania zmian dotyczących charakterystyki wyrobu oraz wprowadzania innych rozwiązań konstrukcyjnych nie pogarszających parametrów i walorów użytkowych produktu. Dodatkowe informacje na temat produktów marki VIRONE dostępne są na: [www.virone.pl](http://www.virone.pl). Orno Group Sp. z o.o. nie ponosi odpowiedzialności za skutki wynikające z nieprzebrzegania zaleceń niniejszej instrukcji. Firma Orno Group Sp. z o.o. zastrzega sobie prawo do wprowadzania zmian w instrukcji - aktualna wersja do pobrania ze strony [support.virone.pl](http://support.virone.pl). Wszelkie prawa do tłumaczenia/interpretowania oraz prawa autorskie niniejszej instrukcji są zastrzeżone. Nie używaj urządzenia niezgodnie z jego przeznaczeniem.

1. Nie montuj uchwytu w razie uszkodzenia lub braku niektórych jego części.
2. Ze względów bezpieczeństwa, podłóż, na którym zostanie zamontowany uchwyt powinno wytrzymać trzykrotność łącznej wagi uchwytu oraz monitora.
3. Nie używaj urządzenia niezgodnie z jego przeznaczeniem.
4. Produkt zawiera ruchome części – obsługuj ostrożnie.
5. Podczas montażu monitora zwróć szczególną uwagę na przewody elektryczne.
6. Wszystkie przewody muszą zostać przeprowadzone zgodnie z zaleceniami.
7. Chroń przewody elektryczne przed nadmiernym wyginaniem i zgniataniami.
8. Uchwyt przeznaczony jest wyłącznie do użytku wewnętrznego. Użytkowanie uchwytu na zewnątrz mogłoby doprowadzić do jego uszkodzenia

**Uchwyt wyposażony jest w sprężynę gazową pod wysokim ciśnieniem. W żadnym wypadku nie przebijaj i nie wrzucać sprężyny gazowej do ognia. Nie rozkręcać sprężyny gazowej zaleca się regulację ramienia uchwytu kilka razy w miesiącu.**

#### EN| IMPORTANT!

Before connecting and using the device, read this Operating Manual and keep it for future reference. In case something written herein is unclear, please contact the seller. The manufacturer is not responsible for any damage that can result from improper device installation or operation. Any repair or modification carried out by yourselves results in loss of guarantee. In view of the fact that the technical data are subject to continuous modifications, the manufacturer reserves a right to make changes to the product characteristics and to introduce different constructional solutions without deterioration of the product parameters or functional quality.

Additional information about VIRONE products are available at [www.virone.pl](http://www.virone.pl). Orno Group Sp. z o.o. holds no responsibility for the results of non-compliance with the provisions of the present Manual. Orno Group Sp. z o.o. reserves the right to make changes to the Manual - the latest version of the Manual can be downloaded from [support.virone.pl](http://support.virone.pl). Any translation/interpretation rights and copyright in relation to this Manual are reserved. Do not use the device against its intended use.

1. Do not install or assemble if the product or hardware is damaged or missing.
2. For safe installation, the desk you are mounting to must support minimum 3 times the weight of the total load (the mount, the monitor and all accessories weight).
3. Do not use the device against its intended purpose.
4. This product contain moving parts, please use with caution.
5. When installing the monitor do not damage electrical wiring or power source.
6. Installation and routing of monitor cables on the monitor bracket must comply with recommendations.
7. All cables must be secured against excessive twisting, squeezing or shearing.
8. This product is designed for indoor used only, outdoor usage of this product could lead to its failure.

**Do not under any circumstances puncture or throw the gas spring into the fire. Do not dismantle the spring without specialised tools. For recycling of the product, please contact the appropriate services. To ensure that the gas spring works properly, it is recommended to adjust the handle arm several times a month.**

#### DE| WICHTIG!

Bevor Sie das Gerät anschließen und benutzen, lesen Sie bitte diese Anleitung sorgfältig durch. Wenn Sie Probleme beim Verständnis dieser Anleitung haben, wenden Sie sich bitte an den Verkäufer des Gerätes. Der Hersteller haftet nicht für die Schäden, die aus falscher Montage oder falschem Gebrauch des Geräts folgen können. Selbständige Reparaturen und Modifikationen führen zum Verlust der Garantie. In Anbetracht der Tatsache, dass die technischen Daten ständig geändert werden, behält sich der Hersteller das Recht auf Änderungen in Bezug auf Charakteristik des Produktes und Einführung anderer Konstruktionslösungen, die die Parameter und Gebrauchsfunktionen nicht beeinträchtigen, vor.

Für weitere Informationen zu VIRONE-Produkten besuchen Sie bitte die Website: [www.virone.pl](http://www.virone.pl). Orno Group Sp. z o.o. haftet nicht für die Folgen der Nichtbeachtung der Anweisungen in dieser Bedienungsanleitung. Firma Orno Group Sp. z o.o. behält sich das Recht vor, Änderungen in der Bedienungsanleitung vorzunehmen - aktuelle Version zum Herunterladen unter [support.virone.pl](http://support.virone.pl). Alle Rechte an Übersetzung/Dolmetschen und Urheberrechten an dieser Bedienungsanleitung sind vorbehalten. Verwenden Sie das Gerät nicht bestimmungsgemäß.

1. Montieren Sie den Haltegriff nicht, wenn einige seiner Teile beschädigt sind oder fehlen.
2. Aus Sicherheitsgründen sollte der Untergrund, auf dem die Halterung montiert wird, das dreifache Gesamtgewicht der Halterung und des Monitors aushalten können.
3. Benutzen Sie das Gerät ausschließlich zu den in dieser Anweisung beschriebenen Zwecken
4. Das Produkt enthält bewegliche Teile - behandeln Sie es mit Vorsicht.
5. Achten Sie bei der Installation des Monitors besonders auf die Stromkabel.
6. Die gesamte Verkabelung muss wie empfohlen ausgeführt werden.
7. Alle Kabel müssen gegen übermäßiges Verdrehen, Quetschen oder Abscheren gesichert werden.
8. Die Halterung ist nur für den Gebrauch in Innenräumen vorgesehen. Die Verwendung der Halterung im Freien kann zu Schäden an der Halterung führen.

**Die Monitorhalterung ist mit einer Hochdruck-Gasdruckfeder ausgestattet. Die Gasfeder darf unter keinen Umständen durchstoßen oder ins Feuer geworfen werden. Schrauben Sie die Feder nicht ohne Spezialwerkzeug ab. Für das Recycling des Produktes wenden Sie sich bitte an die zuständigen Stellen. Es wird empfohlen, den Haltegriff mehrmals im Monat zu justieren, um die einwandfreie Funktion der Gasfeder zu gewährleisten.**

03/2023

#### DANE TECHNICZNE/ TECHNICAL DATA/ TECHNISCHE DATEN

Obsługiwana wielkość ekranu	Supported screen size	Unterstützte Bildschirmgröße	17" - 27"
Kompatybilność z VESA	VESA compatibility	VESA-kompatibel	75×75 ~ 100×100 mm
Obrót ramienia	Arm motion	Armdrehung	360°
Max. udźwig	Max. load	Max. Tragfähigkeit	9kg x2

WYMIARY/ DIMENSIONS/ ABMESSUNGEN	CZĘŚCI ZESTAWU/ SET PARTS/ SETTEILE

MONTAŻ NA BRZEGU BIURKA TABLE EDGE INSTALLATION MONTAGE AN DER SCHREIBTISCHKANTE	MONTAŻ NA BLACIE BIURKA (PRZEZ OTWÓR W BLACIE) GROMMET INSTALLATION MONTAGE IN EINEM TISCHLOCH
--	--

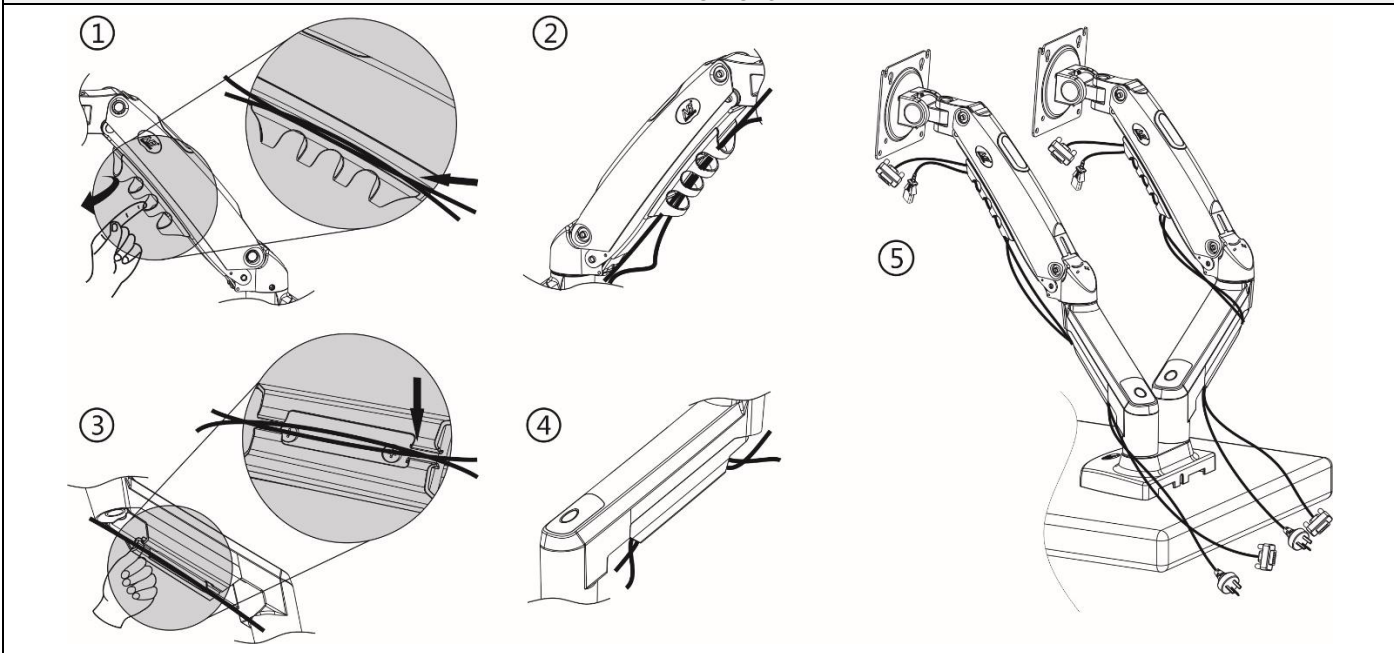
KROK/ STEP/ SCHRITT 1	

Zacznij od punktu 3 jeśli nie podłączasz sprzętu przez port USB.  
Start with point 3 if no USB devices are installed.  
Beginnen Sie mit Punkt 3, wenn keine USB-Geräte installiert sind.

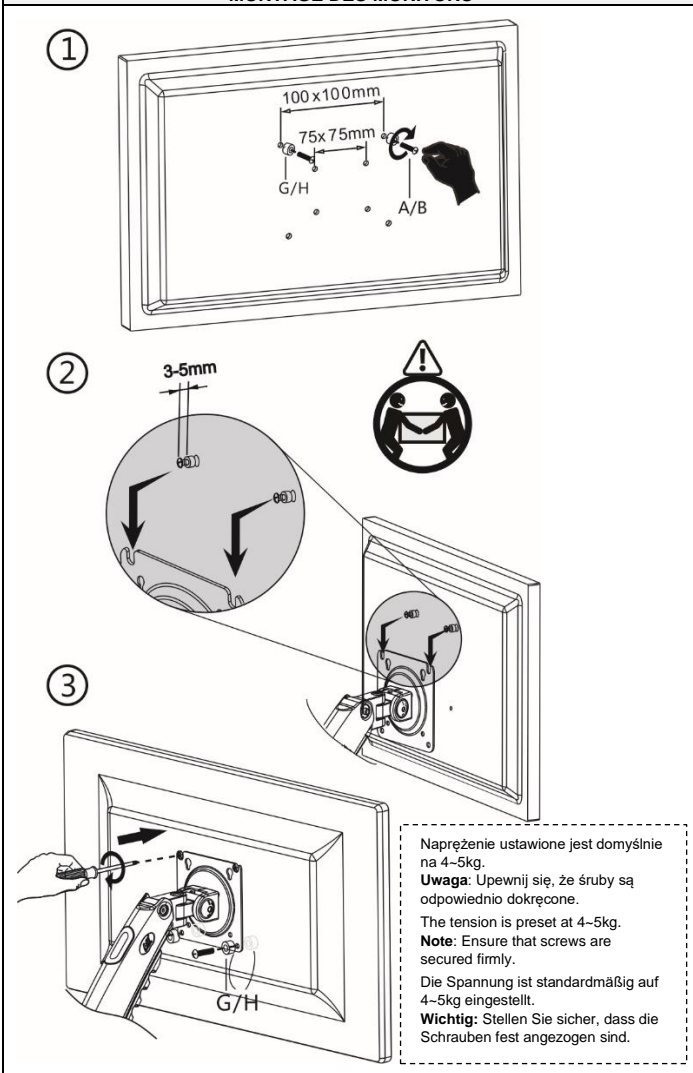
**Uwaga:** Upewnij się, że śruby są odpowiednio dokręcone.  
**Note:** Ensure that screws are secured firmly.  
**Wichtig:** Stellen Sie sicher, dass die Schrauben fest angezogen sind.

KROK/ STEP/ SCHRITT 2	

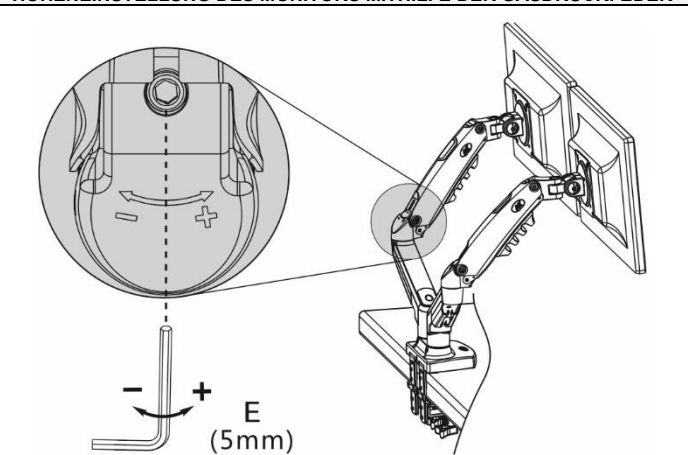
PROWADZENIE KABLI  
CABLE ROUTING  
KABELFÜHRUNG



MONTAŻ MONITORA  
DISPLAY INSTALLATION  
MONTAGE DES MONITORS



REGULACJA NAPRĘŻENIA SPRĘŻYNY  
TORQUE ADJUSTMENT  
HÖHENEINSTELLUNG DES MONITORS MITHILFE DER GASDRUCKFEDER

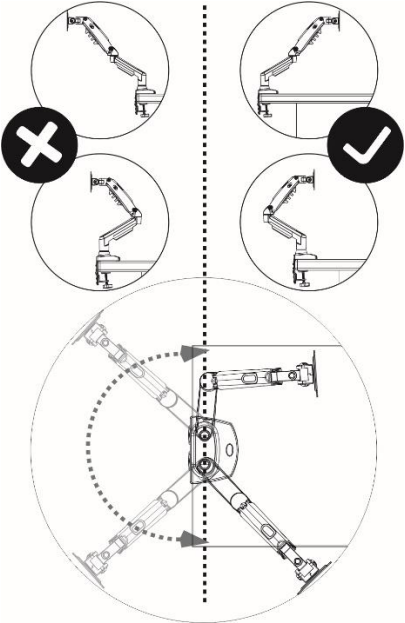
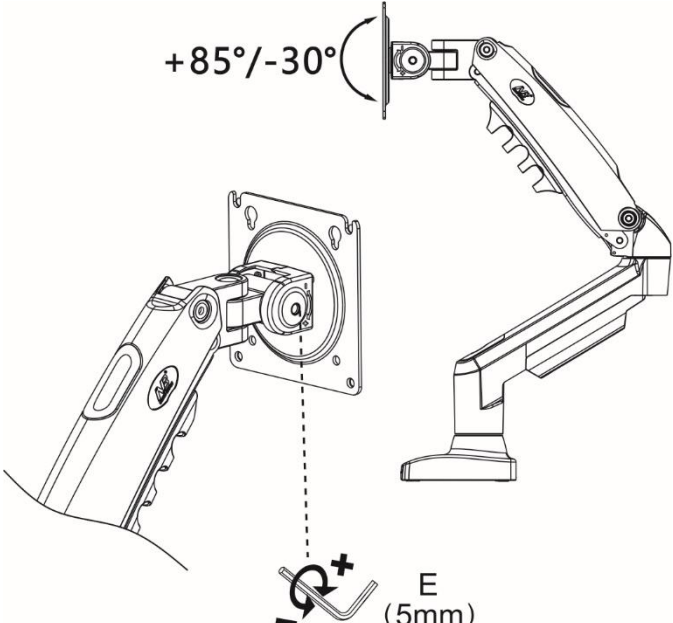


**Uwaga:** Upewnij się, że waga monitora mieści się w dozwolonym przedziale.  
1. Jeżeli po zamontowaniu monitor można ustawić na dowolną wysokość to sprężyna nie wymaga regulacji.  
2. Jeżeli po zamontowaniu monitor podnosi się samoczynnie to przy użyciu 5mm klucza imbusowego zmniejsz napężenie "-" do momentu, aż monitor może zostać ustawiony w dowolnej pozycji.  
3. Jeżeli po zamontowaniu monitor opada samoczynnie to przy użyciu 5mm klucza imbusowego zwiększ napężenie "+" do momentu, aż monitor może zostać ustawiony w dowolnej pozycji.

**Note:** Ensure that display weight is within load range.  
1. If display can be hovered at any height after being installed no adjustment is needed.  
2. If display lifts up automatically after being installed, use 5mm allen key to adjust the torque to "-" until the display can be hovered at any desired position.  
3. If display goes down automatically after being installed, use 5mm allen key to adjust the torque to "+" until the display can be hovered at any desired position.

**Hinweis:** Stellen Sie sicher, dass das Gewicht des Monitors innerhalb des zulässigen Bereichs liegt.  
1. Wenn der Monitor nach der Installation auf eine beliebige Höhe eingestellt werden kann, muss die Feder nicht angepasst werden.  
2. Wenn sich der Monitor nach der Installation von selbst anhebt, verringern Sie mit einem 5 mm Inbusschlüssel die Spannung "-", bis sich der Monitor in jeder beliebigen Position aufstellen lässt.  
3. Wenn der Monitor nach der Installation automatisch runterfällt, erhöhen Sie die "+"-Spannung mit einem 5 mm Inbusschlüssel, bis der Monitor in jede beliebige Position eingestellt werden kann.

**UWAGA:** Nigdy nie reguluj napężenia sprężyny bez zainstalowanego monitora. Upewnij się że monitor został poprawnie zamontowany.  
**WARNING:** Do not adjust the tension without putting on the display. Ensure the display has been installed properly.  
**ACHTUNG:** Die Spannung der Gasdruckfeder kann ERST nach der Anbringung des Monitors eingestellt werden. Stellen Sie sicher, dass das Display ordnungsgemäß an der Halterung montiert wurde.

ZAKRES ROTACJI ROTATION RESTRICTION EINSTELLBEREICH	REGULACJA POCHYLEŃ SETTING TILT ANGLES EINSTELLUNG DES NEIGUNGSWINKELS
	



KunshanHongjie Electronics Co., Ltd.  
 1050, FuChunJiangRoad, Economic Development Zone  
 Kunshan City, Jiangsu Province, China. 215333  
 Mail: info@nbavmount.com      www.new-nb.com

TEL: 86+512-57971777  
 FAX: 86+512-57970778