

Model: CD-2

RO| Camera falsa de supraveghere



RO| IMPORTANT!

Înainte de a conecta și de a utiliza dispozitivul, citiți acest manual de utilizare și păstrați-l pentru referințe ulterioare. În cazul în care ceva scris aici este neclar, vă rugăm să contactați vânzătorul. Producătorul nu este responsabil pentru nicio daune care poate rezulta din instalarea sau funcționarea necorespunzătoare a dispozitivului. Orice reparație sau modificare efectuată de dvs. conduce la pierderea garanției. Având în vedere faptul că datele tehnice sunt supuse unor modificări continue, producătorul își rezervă dreptul de a aduce modificări caracteristicilor produsului și de a introduce diferite soluții constructive fără deteriorarea parametrilor produsului sau a calității funcționale.

Informații suplimentare despre produsele VIRONE sunt disponibile la www.virone.pl. Orno-Logistic Sp. z o.o. nu își asumă responsabilitatea pentru rezultatele nerespectării prevederilor prezentului manual. Orno-Logistic Sp. z o.o. își rezervă dreptul de a face modificări la Manual - cea mai recentă versiune a Manualului poate fi descărcată de pe support.virone.pl. Orice drepturi de traducere/interpretare și drepturi de autor în legătură cu acest manual sunt rezervate.

1. Nu utilizați dispozitivul împotriva utilizării prevăzute.
2. Nu scufundați dispozitivul în apă sau alte fluide.
3. Nu utilizați dispozitivul când carcasa lui este deteriorată.
4. Nu deschideți dispozitivul și nu îl reparați singur.
5. Dispozitivul este conceput pentru a fi operat în interiorul și exteriorul clădirilor.
6. Dispozitivul este potrivit pentru a fi utilizat numai într-un mediu uscat.



Fiecare gospodărie este un utilizator de echipamente electrice și electronice și, prin urmare, un potențial producător de deșeurile periculoase pentru oameni și mediu din prezența substanțelor, amestecurilor și componentelor periculoase în echipament. Pe de altă parte, deșeurile de echipamente sunt un material valoros, din care putem recupera materii prime precum cuprul, staniul, sticla, fierul și altele. Simbolul unui coș de gunoi tăiat pe echipament, ambalaj sau documente atașate la acesta indică necesitatea colectării separate a deșeurilor de echipamente electrice și electronice. Produsele marcate astfel, sub sancțiunea unei amenzi, nu pot fi aruncate în deșeurile obișnuite împreună cu alte deșeurii. Marcajul înseamnă, de asemenea, că echipamentul a fost introdus pe piață după 13 august 2005. Este responsabilitatea utilizatorului să predea echipamentul rezidual la un punct de colectare desemnat pentru un tratament adecvat. Echipamentul uzat poate fi returnat vânzătorului și în cazul achiziționării unui produs nou într-o cantitate nu mai mare decât echipamentul nou achiziționat de același tip. Informații despre sistemul disponibil de colectare a deșeurilor de echipamente electrice pot fi găsite la punctul de informare al magazinului și la oficiul municipal. Manipularea corectă a echipamentelor uzate previne consecințele negative asupra mediului și sănătății umane!

12/2022

RO Instrucțiuni de utilizare și instalare

Descrierea dispozitivului

Manechinul arată ca o adevărată cameră CCTV de securitate și are un LED intermitent; datorită acestui fapt, face impresia de monitorizare non-stop. Este ideal ca protecție acasă, o firmă, un depozit, un garaj etc.

INSTALARE

Înainte de instalare, introduceți 2 baterii reîncărcabile de tip AA (nu sunt incluse) pentru a alimenta LED-ul. Când introduceți bateriile, acordați atenție polarizării corespunzătoare. Faceți 3 găuri și montați baza camerei folosind dibluri și șuruburi.

Avertisment: dispozitivul nu este o jucărie. Are piese mici, așa că nu-l lăsați la îndemâna copiilor.

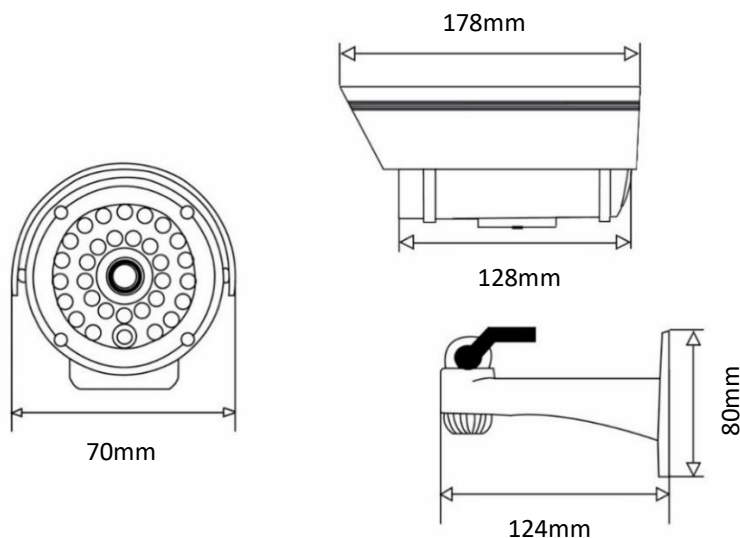
Date tehnice

Alimentare: 2 baterii reîncărcabile AA 1.2V DC (nu sunt incluse)
Material carcasa: ABS+PP
Culoare: argintiu

Curățare și mentenanță

Curățați cu o cârpă uscată și curată. Nu utilizați agenți de curățare sau solvenți.

Dimensiuni



Inlocuire baterie

