

ROVO PC STROPNA SVETILKA S SENZORJEM GIBANJA

Model: CL/2XE27R-2

(SLO) Navodila za uporabo in montažo

POMEMBNO!

Pred uporabo naprave preberite ta navodila in jih shranite za poznejšo uporabo. Če opravite popravila in predelave sami, razveljavite garancijo. Proizvajalec ne odgovarja za kakršno koli škodo, ki bi lahko nastala zaradi nepravilne namestitve ali uporabe naprave. Ker se tehnični podatki stalno spreminjajo, si proizvajalec pridržuje pravico do sprememb lastnosti izdelka in uvedbe drugih oblikovalskih rešitev, ki ne poslabšajo parametrov in uporabnih lastnosti izdelka. Dodatne informacije o izdelkih ORNO so na voljo na: www.orno.pl.

Orno-Logistic Sp. z o.o. ne odgovarja za posledice neupoštevanja teh navodil. Podjetje Orno-Logistic Sp. z o.o. si pridržuje pravico do sprememb navodil - trenutno različico lahko prenesete s spletne strani www.orno.pl. Vse pravice do prevoda / tolmačenja in avtorske pravice teh navodil so pridržane.

1. **Vsa opravila izvajajte ob izklopljenem napajanju.**
2. Naprave ne potaplajte v vodo ali druge tekočine.
3. Naprave med uporabo ne pokrivajte.
4. Naprave ne uporabljajte, če je ohišje poškodovano.
5. Naprave ne odpirajte in je ne popravljajte sami.
6. Naprave ne uporabljajte v nasprotju s predvidenim namenom uporabe.

Vsako gospodinjstvo je uporabnik električne in elektronske opreme in s tem potencialni povzročitelj odpadkov, nevarnih za ljudi in okolje zaradi prisotnosti nevarnih snovi, zmesi in komponent v opremi. Po drugi strani pa je porabljena oprema dragocen material, iz katerega lahko predelamo surovine, kot so baker, kositer, steklo, železo in drugo. Simbol prečrtanega koša za smeti, nameščen na opremi, embalaži ali spremnih dokumentih, pomeni, da izdelka ne smete vreči skupaj z drugimi odpadki. Oznaka pomeni tudi, da je bila oprema dana v promet po 13. avgustu 2005.

Uporabnik mora odpadno opremo predati na določeno zbirno mesto za njeno pravilno obdelavo. Informacije o razpoložljivem sistemu zbiranja odpadne električne opreme lahko najdete na informativni pisarni trgovine in v pisarni mestnega urada/ občine. Ustrezno odstranjevanje rabljene opreme bo preprečilo negativne posledice za okolje in zdravje ljudi!

ZNAČILNOST

Stropna svetilka zasnovana za samodejno osvetlitev notranjih prostorov (stopnišča, hodniki, kleti, garaže, skladišča itd.).

Opremljena s centralno lociranim pasivnim infrardečim senzorjem, ki reagira na gibanje.

Uporabnik lahko nastavi:

- čas delovanja (TIME)
- svetlobno občutljivost: (LUX)

DANE TECHNICZNE

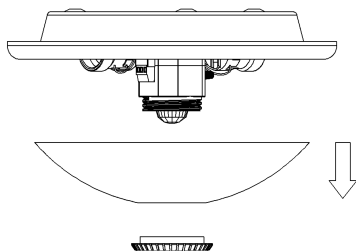
napajalna napetost:	230V~/50HZ
max obremenitev:	2x25W
okov:	E27
ohišje:	steklo, mlečno
poraba energije:	0,45W (delovanje), 0,1W (pripravljenost)
kot zaznavanja:	360°
doseg senzorja:	max Ø6 m pri 24°C
nastavitev časa osvetlitve:	min: 10 sek. ±3 sek. max: 3 min. ± 30 sek.
nastavitev jakosti svetlobe:	<3-2000 lux
višina montaže:	2,2-4m
stopnja zaščite:	IP20
dimenzije:	Ø300 x 96,8 mm
neto teža:	1,06 kg

Stropno svetilko namestite na primernem mestu na višini 2,2 ~ 4,0 m.

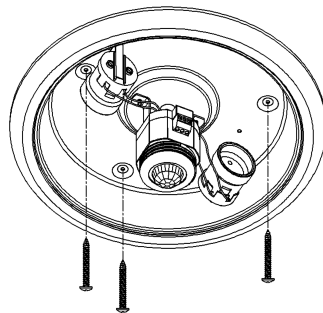
Električne žice morajo biti priključene, kot je prikazano na sliki 2

- mesto namestitve izberite ob upoštevanju kotov pokritosti senzorja
- senzor ne sme biti usmerjen na osvetljene svetle predmete ali vir toplote
- izogibajte se namestitvi stropne svetilke v bližini naprav, ki ustvarjajo toploto, npr. grelnikov
- stropna svetilka s senzorjem gibanja ne sme biti nameščena v bližini naprav, ki oddajajo močno elektromagnetno polje
- onesnaženje senzorske optike zmanjša obseg in občutljivost zaznavanja gibanja,
- če je temperaturna razlika med premikajočim se predmetom in okoljem majhna (npr. poleti), lahko senzor pozneje reagira in se njegovo območje zaznavanja gibanja zmanjša

slika 1a Montaža – odstranitev ohišja

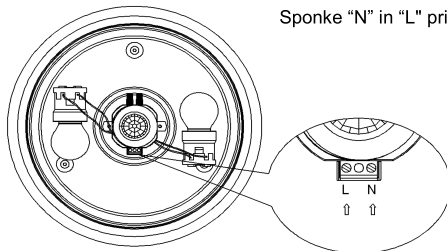


slika 1b Osnovna montaža



1. Odklopite napajalni tokokrog.
2. Preverite breznapetostno stanje napajalnih kablov z ustreznim instrumentom.
3. Odvijte plastični pokrov in odstranite stropno svetilko s podstavka.
4. V steno izvrtajte ustrezne luknje in trdno namestite podstavek.
5. Žice potegnite skozi luknjo na dnu in jih nato pravilno priključite na sponke ("N", "L"), kot je prikazano na sliki 2.
6. Privijte 2 žarnici z največjo močjo 25 W z navojem E27.
7. Vključite napajalni tokokrog.
8. Prilagodite delovne parametre senzorja.
9. Namestite ohišje stropne svetilke na podlago.

PPRIKLJUČITEV



Sponke "N" in "L" priključite na napajanje ~230V/50Hz

slika 2 Shema povezave

Nastavitev kota senzorja:



Senzor ima dva gumba:

TIME - omogoča določanje časa, v katerem bo naprava delovala po aktiviranju senzorja, čas osvetlitve senzorja je nastavljen: min 10 sekund. \pm 3 sek; največ 3 min. \pm 30 sekund

LUX - omogoča nastavitev stopnje jakosti svetlobe, pri kateri bo senzor lahko aktiviral nanj priključeno napravo, ščiti pred neželenim vklopom osvetlitve čez dan, stopnja jakosti svetlobe, pri kateri senzor začne zaznavati gibanje, je nastavljiva od 3 do 2000 luksov.

Obrnite gumb "TIME" v nasprotni smeri urnega kazalca (min.) in gumb "LUX" na max. ☀️.

Vklopite napajanje in počakajte 5 do 30 sekund, da se senzor pravnava z okoljem. Po tem času se senzor vklopi in hkrati izklopi za približno 5-10 sekund.

Obrnite gumb LUX v nasprotni smeri urnega kazalca od položaja MAX ☀️ na položaj MIN 🌙. Naprava je tovarniško nastavljena na občutljivost pod 3 LUX, pri večji intenzivnosti svetlobe se napajanje izklopi za približno 5-15 sekund.

Med izvajanjem dnevnega preizkusa senzorja obrnite gumb LUX na MAX ☀️ v nasprotnem primeru senzor ne bo deloval pravilno.

NEKATERE TEŽAVE IN KAKO JIH REŠITI

Osvetlitev se ne vklopi:

- Preverite napajalno povezavo.
- Preverite, ali napajalna napetost ustreza tehničnim specifikacijam

Osvetlitev se kljub gibanju v vidnem polju senzorja ne vklopi:

- Preverite nastavitev dosega senzorja.
- Preverite, ali je predmet znotraj vidnega polja zaznavanja.
- Preverite priporočeno višino montaže.
- Preverite, ali žarnica ni bila poškodovana.

Po vklopu osvetlitev deluje, vendar se ne ugasne:

- V polju zaznavanja je neprekinjena signalizacija gibanja.
- Preverite, ali časovna zakasnitev ni nastavljena na najdaljšo vrednost.
- Preverite, ali napajanje ustreza navodilom.

Naprave ne nameščajte v bližini večjih naprav, kot so zamrzovalniki, klimatske naprave, viri svetlobe, delujoči ventilatorji ali kanali izpušnih plinov, saj lahko aktivirajo senzor.

Če je temperaturna razlika med okoljem in senzorjem prenizka, se lahko domet senzorja zmanjša.

Na območju delovanja elektromagnetnih motenj lahko pride do nenamernega vklopa stropne svetilke.

VARNOST IN VZDRŽEVANJE

Namestitev mora opraviti izkušen električar. Pred začetkom namestitve obvezno izklopite napajanje električnega omrežja. Umazanijo, ki se zaradi običajne uporabe nalaga na ohišju svetilke, je treba oprati z mehko krpo s splošno dostopnimi čistili. Ne uporabljajte agresivnih čistil in topil.

PROIZVAJALEC

ORNO-LOGISTIC Sp. z o.o.

ul. Rolników 437, 44-141 Gliwice tel. 32 43 43 110, www.orno.pl

04/2019