

Model: CL/L-12

SL | Stropna LED-luč POPLAR

SL| NAVODILA ZA VARNO UPORABO: opozorila in previdnostni ukrepi za varno uporabo izdelka.

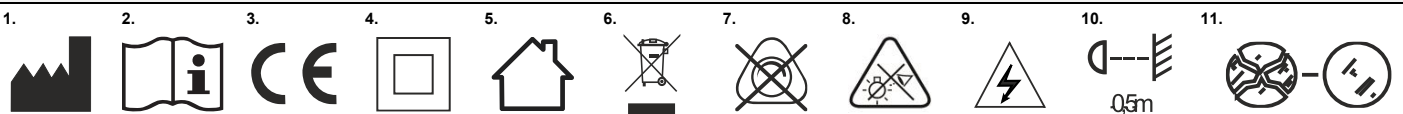
1. Pred uporabo naprave natančno preberite ta uporabniški priročnik in ga shranite za poznejšo uporabo.
2. Samostojna popravila ali spremembe bodo razveljavile garancijo.
3. Napravo lahko uporabljate le, kot je predvideno. Vsaka druga uporaba se šteje za nevarno.
4. Proizvajalec ne odgovarja za škodo, ki bi nastala zaradi neustrezne namestitve ali delovanja naprave.
5. Namestitvev naprave mora opraviti izkušena oseba z ustreznimi kvalifikacijami.
6. Opravite vsa opravila z izklopljenim napajalnikom.
7. Naprave ne potapljajte v vodo ali druge tekočine.
8. Ne upravljajte z napravo, če je ohišje poškodovano.
9. Ne dotikajte se notranjih komponent upravljalne naprave neposredno ali posredno — nevarnost električnega udara in/ali opeklin.
10. Naprave ne pokrivajte. Zagotovite prost pretok zraka.
11. Izdelka ni mogoče razstaviti. Če je vir svetlobe poškodovan, ga ni mogoče popraviti.

NAVODILA ZA ODSTRANJEVANJE

V vsakem gospodinjstvu se uporablja električna in elektronska oprema, zato potencialno ustvari nevarne odpadke za ljudi in okolje, saj so v opremi prisotne nevarne snovi, mešanice in komponente. Po drugi strani pa je rabljena oprema dragocen material, iz katerega lahko pridobivamo surovine, kot so baker, kositer, steklo, železo in druge. Simbol za odpadno električno in elektronsko opremo, ki je prikazana na opremi, embalaži ali dokumentih, označuje, da je odpadno električno in elektronsko opremo treba odstranjevati ločeno. Tako označenih izdelkov ni dovoljeno zavreči med gospodinjne odpadke, saj je v nasprotnem primeru to lahko kaznovano z denarno kaznijo. Oznaka prav tako pomeni, da je ta oprema prišla na tržišče po 13. avgustu 2005. Uporabnik je odgovoren za predajo odpadne opreme na za to predvideno zbirališče odpadkov za ustrezno obdelavo. Uporabnik lahko preda rabljeno opremo prodajalcu, če kupi nov izdelek, vendar količina te opreme ne sme biti višja od novo kupljene opreme iste vrste. Vse informacije o razpoložljivih zbirnih sistemih za odpadno električno opremo lahko najdete na informacijski točki v trgovini ali na občinskem oziroma okrožnem uradu. Z ustreznim ravnanjem z izrabljeno opremo preprečujemo negativne posledice za okolje in zdravje ljudi!

02/2025

UPORABLJENE OZNAKE



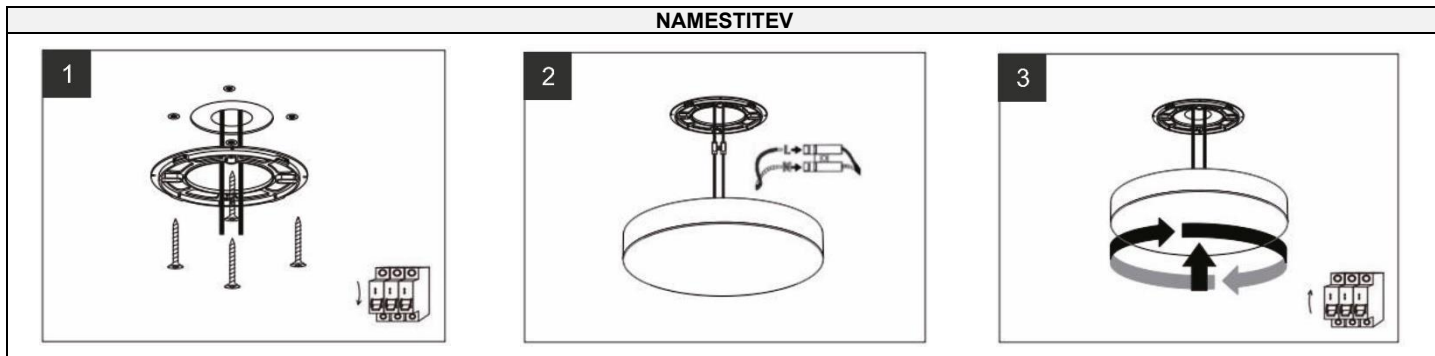
1. Proizvajalec.
2. Dodatna dokumentacija in/ali navodila za uporabo.
3. Izdelek je skladen s standardi CE.
4. Razred zaščite II.
5. Izdelek je primeren za uporabo v notranjih prostorih.
6. Odstranjevanje izrabljene električne opreme.
7. Ni združljivo z zatemnilniki osvetlitve.
8. Ne glejte neposredno v LED-diode iz bližine.
9. Nevarnost električnega udara.
10. Najmanjša razdalja svetilke (njenege vira svetlobe) od točk in predmetov, ki jih osvetljuje.
11. Poškodovano steklo ali zaščitni ovoj morate nemudoma zamenjati.

TEHNIČNI PODATKI

Nominalna napetost:	230 V~, 50 Hz
Moč	18 W
Svetlobni tok	1400 lm
Vir svetlobe	LED, nezamenljiva
Barvna temperatura	4000 K
Barva svetlobe (oznaka)	nevtralna bela
Indeks barvnega razpona Ra/CRI	> 80
Življenjska doba L70/B50	25.000 ur
Zaščita pred vdorom tekočine IP:	IP20
Zaščita proti udarcem IK (odpornost proti udarcem)	IK05
Material	plastika
Mere	Ø250 x 50 mm
Neto teža	0,26 kg
Ime svetlobnega vira	CL-12-4
Energijska nalepka	

Ta izdelek vsebuje svetlobne vire razreda energetske učinkovitosti E.

NAMESTITEV



SL

Stropna LED-luč POPLAR
Uporabniški priročnik

LASTNOSTI

Stropna LED-luč POPLAR je popolna rešitev za osvetlitev notranjih prostorov. Opremljena z nezamenljivim LED svetlobnim virom z močjo 230 V in 18 W. Ustvarja svetlobni tok 1400 lm in zagotavlja svetlobo z barvno temperaturo 4000 K. Možna je površinska montaža na steno in strop. Ohišje je izdelano iz trpežne bele plastike. Premer luči je 25 cm.

NAMESTITEV

Pomembno: ob priklopu naprave se prepričajte, da je omrežno napajanje izklopljeno. Električne žice morajo biti priključene skladno z navodili in veljavnimi predpisi.

1. Določite mesto namestitve stropne luči. V steno izvrtajte štiri luknje in vanje vstavite stenska sidra.
2. Odstranite senčnik s podstavka stropne luči in podstavek pritrdite na želeno mesto z vijaki za pritrditev (sl. 1).
3. Žice potegnite skozi luknjo v podstavku in jih nato priključite na priključne sponke konektorja (faza L, nevtralni vod N) (slika 2).
4. Namestite senčnik na podnožje luči (sl. 3).
5. Vključite napajanje in preskusite napravo.

VARNOST IN VZDRŽEVANJE

Vzdrževalna dela izvajajte po izklopu napajanja in ko se svetilka shladi. Čistite le z mehкими in suhimi krpami. Ne uporabljajte kemičnih čistil. Naprave ne pokrivajte. Zagotovite zračenje.

POPRAJNE STORITVE

Če kljub skrbnosti, ki smo jo vzeli pri načrtovanju in izdelavi vašega izdelka, ne deluje pravilno, se obrnite na naše tehnike v poprodajni servisni ekipi:

Svetovalec za maloprodajne stranke

Tel. št. +48 (32) 43 43 110 med. 109

e-pošta: techniczny@orno.pl

Od ponedeljka do petka od 8.00 do 17.00

KOMUNIKACIJSKI KANALI, POVEZANI Z VARNOSTJO

Vse pritožbe in informacije v zvezi z varnostjo izdelka je treba sporočiti proizvajalcu prek spletne strani: www.orno.pl.

DODATNE INFORMACIJE

Ker se tehnični podatki lahko spreminjajo, si proizvajalec pridržuje pravico do sprememb lastnosti izdelka in do uvajanja različnih konstrukcijskih rešitev, ki ne poslabšajo parametrov izdelka ali funkcionalne kakovosti. Dodatne informacije o izdelkih VIRONE so na voljo na www.virone.pl. Podjetje Orno-Logistic Sp. z o.o. ne prevzema odgovornosti za neupoštevanje določil iz tega priročnika. Podjetje Orno Logistic Sp. z o.o. si pridržuje pravico do spreminjanja priročnika – najnovejšo različico priročnika lahko prenesete s spletne strani www.virone.pl. Vse pravice glede prevoda/interpretacije in avtorske pravice v povezavi s tem priročnikom so pridržane.