

Model: DS-4

SL| Hermetična svetilka HERM T8 LED

SL| POMEMBNO!

Pred uporabo te naprave preberite uporabniški priročnik in ga shranite za kasnejšo uporabo. Vsa popravila ali spremembe, ki jih izvajate sami, izničijo veljavnost garancije. Napravo naj namesti ustrezno usposobljena oseba. Proizvajalec ne odgovarja za škodo, ki bi nastala zaradi neustrezne namestitve ali delovanja naprave. Ker se tehnični podatki lahko spreminjajo, si proizvajalec pridržuje pravico do sprememb lastnosti izdelka in do uvajanja različnih konstrukcijskih rešitev, ki ne poslabšajo parametrov izdelka ali funkcionalne kakovosti.

Najnovejšo različico priročnika lahko prenesete s spletne strani www.orno.pl. Vse pravice glede prevoda/interpretacije in avtorske pravice v povezavi s tem priročnikom so pridržane. Neupoštevanje teh navodil lahko privede do opeklin, električnega udara, telesne poškodbe in druge materialne ter nematerialne škode.

1. Pred vsemi ukrepi na izdelku izključite električno napajanje.
2. Naprave ne potaplajte v vodo ali druge tekočine.
3. Naprave med delovanjem ne pokrivajte.
4. Ne upravljajte z napravo, če je ohišje poškodovano.
5. Naprave ne odpirajte in je ne popravljajte sami.
6. Ne uporabljajte naprave v nasprotju z njenim predvidenim namenom uporabe.
7. Izdelka ni mogoče razstaviti. V primeru poškodbe vira svetlobe izdelka ni mogoče popraviti.
8. Ne gledjte neposredno v svetilke LED od blizu.
9. Zlomljen zaslon ali zaščitno steklo morate nemudoma zamenjati.
10. Najmanjša razdalja svetilke (vira svetlobe) od mest in predmetov, ki jih osvetljuje.
11. Izdelek ni združljiv z zatemnilniki.
12. Nevarnost električnega udara.
13. Izdelek je skladen s standardom CE.
14. Razred zaščite II.
15. Izdelek je primeren za namestitev v notranjih in zunanjih prostorih.



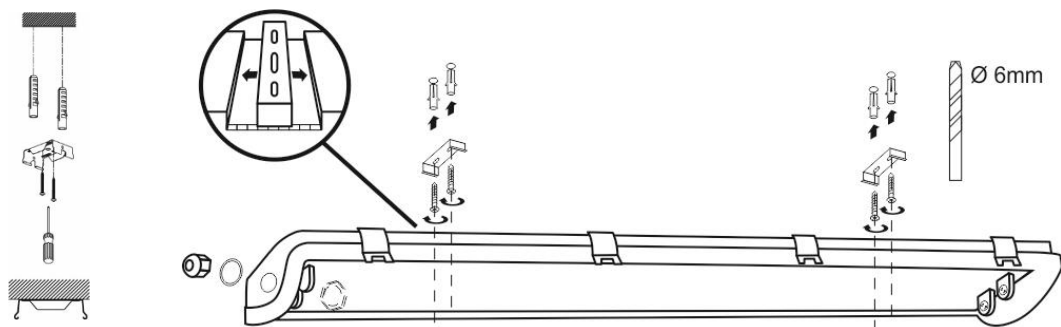
V vsakem gospodinjstvu se uporablja električna in elektronska oprema, zato potencialno ustvari nevarne odpadke za ljudi in okolje, saj so v opremi prisotne nevarne snovi, mešanice in komponente. Po drugi strani pa je rabljena oprema dragocen material, iz katerega lahko pridobivamo surovine, kot so baker, kositer, steklo, železo in druge. Simbol za odpadno električno in elektronsko opremo, ki je prikazana na opremi, embalaži ali dokumentih, označuje, da je odpadno električno in elektronsko opremo treba odstranjevati ločeno. Tako označenih izdelkov ni dovoljeno zavreči med gospodinjstve odpadke, saj je v nasprotnem primeru to lahko kaznovano z denarno kaznijo. Oznaka prav tako pomeni, da je ta oprema prišla na tržišče po 13. avgustu 2005. Uporabnik je odgovoren za predajo odpadne opreme na za to predvideno zbirališče odpadkov za ustrezno obdelavo. Uporabnik lahko preda rabljeno opremo prodajalcu, če kupi nov izdelek, vendar količina te opreme ne sme biti višja od novo kupljene opreme iste vrste. Vse informacije o razpoložljivih zbirnih sistemih za odpadno električno opremo lahko najdete na informacijski točki v trgovini ali na občinskem oziroma okrožnem uradu. Z ustreznim ravnanjem z odpadno opremo preprečujemo negativne posledice za okolje in zdravje ljudi!

05/2021

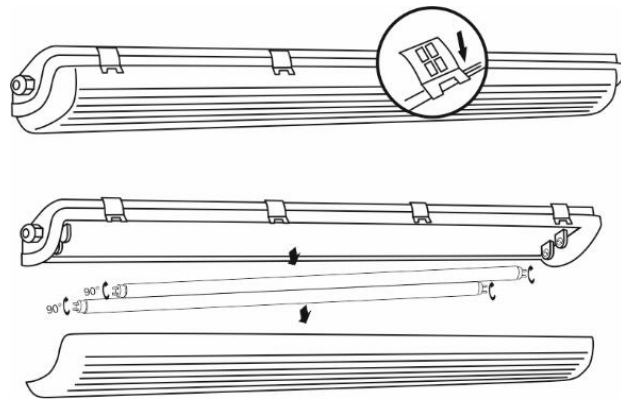
NAMESTITEV



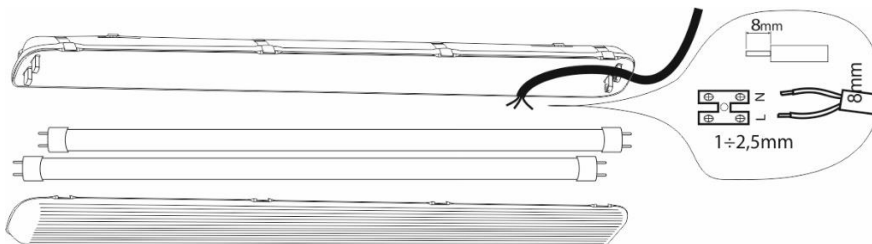
SI.1



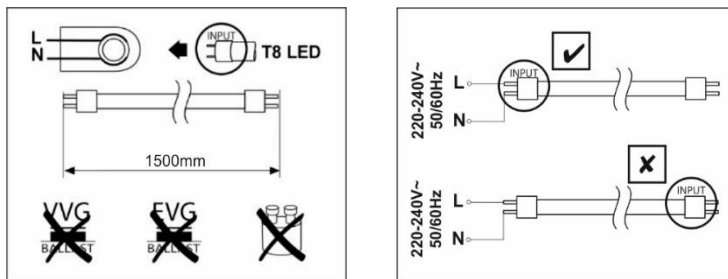
SI.2



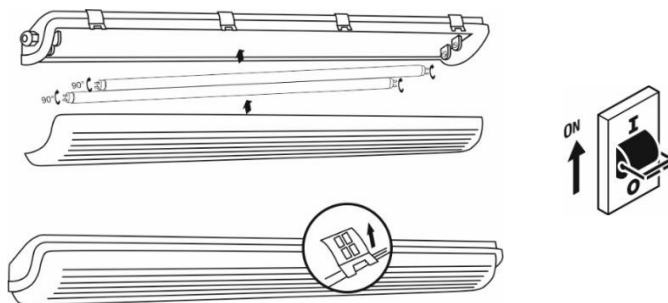
Sl.3



Sl.4



Sl.5



Sl.6

SL

Hermetična svetilka HERM T8 LED
Navodila za uporabo

OPIS

Svetilka ima sodobne diode SMD LED in se napaja enostransko. Je odlična rešitev za nadomeščanje tradicionalnih in voodopornih svetilk s cevnicami. Ta izdelek je namenjen za profesionalno uporabo v notranjih in zunanjih prostorih. Namestite jo lahko v notranjih in zunanjih prostorih z večjo vlažnostjo ali v prašnem okolju, na primer v večnadstropnih in podzemnih parkiriščih, garažah, stadionih, skladiščih, podhodih, tovarnah, delavnicah itd.

TEHNIČNI PODATKI

Produkt zawiera źródła światła o klasie efektywności energetycznej E

Vir napajanja:	230V~50Hz
Nazivna obremenitev:	2x22W
Svetlobni tok:	4400lm
Tip diode LED:	tuba T8 LED SMD
Temperatura barve:	4000K
Barva svetlobe (oznaka):	neutralny biały
Indeks barvne reprodukcije Ra/CRI:	>80
Kot porazdelitve svetlobe:	300°
Trajnost L70/B50:	25 000h
Stopnja zaščite:	IP65
Delovna temperatura	-25°C++45 °C
Material:	ABS+PS
Mere:	1562x107x61mm
Neto teža:	1,55kg

NAMESTITEV

Opomba: pred nameščanjem naprave izključite napajanje. Napravo naj namesti pooblaščen električar ali izkušena oseba.

1. Označite steno ali strop, kamor želite namestiti svetilko.
2. Za kovinske sponke izvrtajte ustrezne luknje in zaponke pritrdite na površino s pomočjo sidrnih vijakov (priloženi kompletu), sl. 2.
3. Z izvijačem odprite zaklepne zatiče na steklu svetilke.
4. Odstranite cevne žarnice T8 LED (sl. 3).
5. Svetilko pritrdite na izbrano mesto tako, da njeno podnožje pritrdite s kovinskimi zaponkami za steno ali strop.
6. Napajalno žico povlecite skozi odprtino na podnožje svetilke.
7. Žice priključite z napajalnim terminalom (sl. 4).
8. Odstranite cevne žarnice T8 LED in jih ponovno namestite v svetilko, kot je prikazano na sl. 5.
9. Namestite steklo svetilke in ga pritrdite z zaponkami (sl. 6).
10. Vključite napajanje in preskusite napravo.

VARNOST IN VZDRŽEVANJE

Pred vsakršnim vzdrževanjem se prepričajte, da je napajanje izključeno in da je svetilka ohlajena.
Vso umazanijo, ki nastane med običajno uporabo, odstranite z vlažno krpo in čistilo za splošno rabo.
Ne uporabljajte korozivnih čistil in topil.
Izdelka ne pokrivajte.
Omogočite dotok svežega zraka.
Izdelek se lahko močno segreje.
Izdelek deluje le skladno z nazivno napetostjo ali napetostjo v navedenem razponu.