

ORNO-LOGISTIC Sp. z o.o.

ul. Rolników 437, 44-141 Gliwice, POLJSKA

tel. št. (+48) 32 43 43 110, www.virone.pl

NIP 6351831853, REGON 243244254

VIRONE**Model: WL-12**

SL| Delovna luč LED za ponovno polnjenje

**SL| POMEMBNO!**

Preden priključite in začnete uporabljati to napravo, preberite uporabniški priročnik in ga shranite za poznejšo uporabo. V primeru nejasnosti se obrnite na prodajalca. Proizvajalec ne odgovarja za škodo, ki bi nastala zaradi neustrezne namestitve ali delovanja naprave. Vsa popravila ali spremembe, ki jih izvajate sami, izničijo veljavnost garancije.

Ker se tehnični podatki lahko spreminjajo, si proizvajalec pridržuje pravico do sprememb lastnosti izdelka in do uvajanja različnih konstrukcijskih rešitev, ki ne poslabšajo parametrov izdelka ali funkcionalne kakovosti.

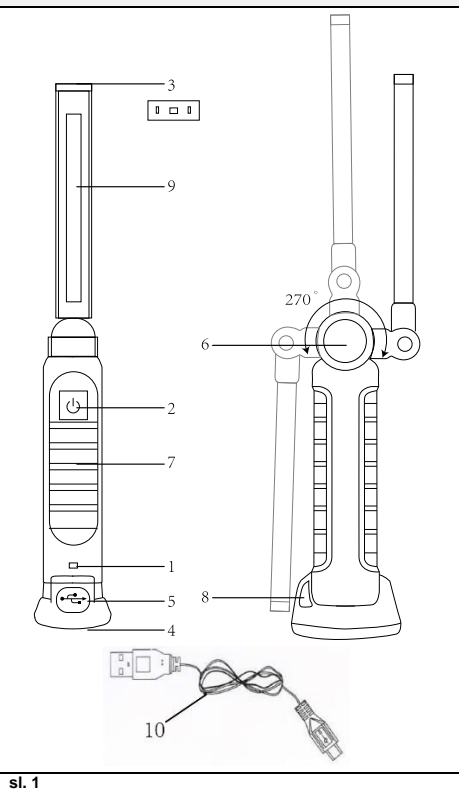
Dodatne informacije in tehnična podpora v zvezi z izdelkom so na voljo na spletnem mestu www.virone.pl. Podjetje Orno-Logistic Sp. z o.o. ne prevzema odgovornosti za neupoštevanje določil iz tega priročnika. Podjetje Orno Logistic Sp. z o.o. si pridržuje pravico do sprememb priročnika - najnovejšo različico priročnika lahko prenesete s spletnega mesta support.virone.pl. Vse pravice glede prevoda/interpretacije in avtorske pravice v povezavi s tem priročnikom so pridržane.

1. Izdelek je primeren za uporabo v notranjih prostorih.
2. Izdelka ne potaplajte v vodo ali drugo tekočino.
3. Med delovanjem izdelka ne pokrivajte
4. Izdelka ne uporabljajte, če je ohišje poškodovano.
5. Izdelka ne odpirajte in popravljajte sami.
6. Izdelka ne uporabljajte za druge namene.



V vsakem gospodinjstvu se uporablja električna in elektronska oprema, zato potencialno ustvari nevarne odpadke za ljudi in okolje, saj so v opremi prisotne nevarne snovi, mešanice in komponente. Po drugi strani pa je odpadna oprema dragocen material, iz katerega lahko pridobivamo surovine, kot so baker, kostler, steklo, železo in druge. Simbol prekržanega odpadnega zabojnika, ki je prikazana na opremi, embalaži ali dokumentih, označuje, da je odpadno električno in elektronsko opremo treba odstranjovati ločeno. Tako označenih izdelkov ni dovoljeno odstranjovati med gospodinjstve odpadke, v nasprotnem primeru se takšno odstranjevanje denarno kaznuje. Oznaka prav tako pomeni, da je ta oprema prišla na tržišče po 13. avgustu 2005. Uporabnik je odgovoren za predajo odpadne opreme na za to predvideno zbirališče odpadkov za ustrezno obdelavo. Uporabnik lahko vrne rabljeno opremo prodajalcu, če kupi nov izdelek, vendar količina te opreme ne sme biti višja od novo kupljene opreme iste vrste. Vse informacije o razpoložljivih zbirnih sistemih za odpadno električno opremo lahko najdete na informacijski točki v trgovini ali na občinskem uradu. Z ustreznim ravnanjem z odpadno opremo preprečujemo negativne posledice za okolje in zdravje ljudi!

04/2023

KRATKA NAVODILA

1. Indikator polnjenja baterije
2. Gumb za vklop/izklop (ON/OFF)
3. SMD LED
4. Magnetno podnožje
5. Vhod tipa C USB (z zaščitnim pokrovčkom)
6. Premični zglob
7. Držalo
8. Zanka za obešanje
9. Roka s trakom COB LED
10. Kabel USB

sl. 1

TEHNIČNI PODATKI

| | |
|---------------------------------|------------------|
| Moč: | 2W |
| Vir svetlobe: | COB LED/ SMD LED |
| Svetlobni tok: | 200lm |
| Zmogljivost baterije: | 1200mAh |
| Barvna temperatura: | 6500K |
| Barva svetlobe (oznaka): | hladna bela |
| Življenjska doba L70/B50: | 100 000 ur |
| Indeks barvnega razpona Ra/CRI: | 80 |
| Število načinov osvetlitve: | 3 |
| Čas osvetlitve: | 2,5 h |
| Čas polnjenja: | 3-4 h |
| Razpon osvetlitve: | ≤10 m |

| | |
|---|---------------------|
| Vhod USB: | 1 USB-C |
| Zaščita pred vdorom tekočine IP: | IP20 |
| Material: | plastika + aluminij |
| Mere: | 270 x 48 x 35mm |
| Neto teža: | 0.123kg |

Delovna luč LED za ponovno polnjenje
Navodila za uporabo

SL

LASTNOSTI

Delovna luč z zložitveno glavo, z vgrajeno baterijo, ki jo je mogoče polniti prek USB – priročna in enostavna za uporabo. Opremljena je z luknjo za zanko za obešanje, v podnožje pa je vgrajen magnet za stabilizacijo na kovinskih površinah, tako da jo lahko priročno namestite, kjer koli jo potrebujete. Trije načini osvetlitve zagotavljajo pravo osvetlitev za vsako delovno mesto.

DELOVANJE

1. Pred prvo uporabo je treba svetilko napolniti. To storite tako, da svetilko prek kabla USB priključite na polnilnik in pustite, da se popolnoma napolni. Med polnjenjem sveti rdeča LED dioda na ohišju delovne svetilke (slika 1 1). Za popolno napolnitev baterije so potrebne približno 3 do 4 ure. Ko je polnjenje končano, vhod USB pokrijte z zaščitnim pokrovčkom (slika 1 5)!

2. Delovno luč vklopite/izklopite in spreminjajte načine osvetlitve s pritiskom na gumb ON/OFF (slika 1 2).

NAČINI OSVETLITVE

| | |
|----------|--|
| 1 | Roka s trakom COB LEB – močna osvetlitev |
| 2 | Roka s trakom COB LEB – mehka osvetlitev |
| 3 | SMD LED na vrhu roke |

ČIŠČENJE IN VZDRŽEVANJE

Vzdrževanje je treba izvajati z odklopljenim napajanjem.

Čistite samo z mehкими in suhimi tkaninami – posebej trdovratno umazanijo odstranite z rahlo vlažno krpo.

Ne čistite s kemičnimi čistili.

Izdelka ne pokrivajte.

Omogočite dostop zraka.